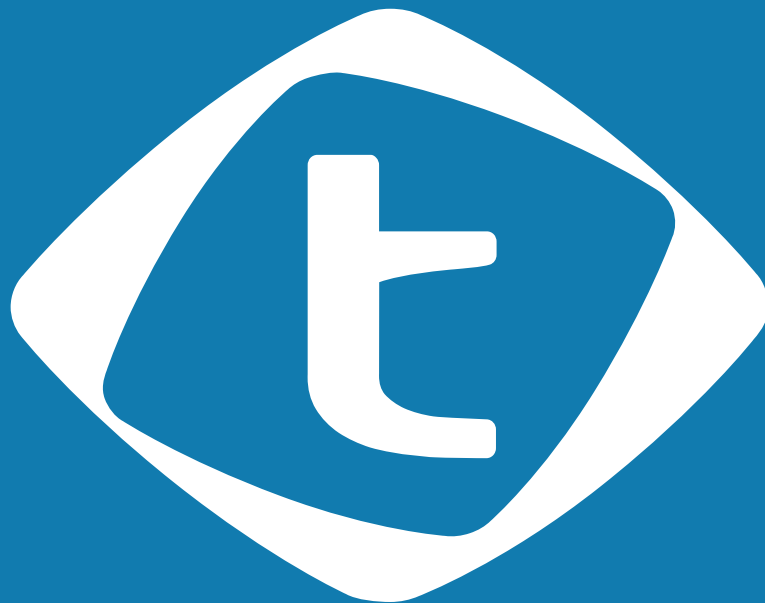




teorema[®]

SINCE 1905, MAKING TAPS IN ITALY

EXPORT CATALOGUE
// 2018 / 19





teorema®
SINCE 1905, MAKING TAPS IN ITALY

Teorema Rubinetterie è la storia del Made in Italy da oltre 100 anni.

I prodotti Teorema sono la sintesi di **design, usabilità, qualità italiana nella rubinetteria** da bagno e cucina. Teorema vuol dire anche: prodotti che rispettano l'ambiente, infatti la propria produzione è concepita con l'utilizzo di strumenti e tecnologie che consentono di produrre rubinetti dal design versatile ed impeccabile, nel rispetto di una filosofia di vita eco-sostenibile. Teorema Rubinetterie è oggi parte di **WTS Group**, un grande gruppo industriale italiano che per qualità e solidità è uno dei maggiori punti di riferimento internazionale della rubinetteria residenziale, turistico-alberghiera e destinata al wellness.

//

Rubinetterie Teorema has made the history of Made in Italy for more than 100 years.

*Teorema products are synthesis of **design, usability, Italian quality in the bathroom and kitchen**. Teorema also means products that are environmentally friendly; in fact its production is conceived with the use of tools and technologies that allow you to produce taps with versatile design and which are impeccable with respect eco-sustainable philosophy.*

*Teorema Rubinetterie is today part of the **WTS Group**, a large Italian industrial group which is, thanks to its quality and strength, one of the major international landmarks for the residential, tourist-hotel and wellness tap industry.*







WTS Group rappresenta l'eccellenza italiana nel campo della rubinetteria. Il gruppo industriale è portavoce dei migliori marchi del settore, tutti rigorosamente italiani ma proiettati nel mercato internazionale. WTS significa: affidabilità, praticità, design all'avanguardia e attenzione all'ambiente circostante. I marchi facenti parte del gruppo riservano una profonda attenzione alla qualità dei materiali e alla ricerca di tecnologie in grado di permettere la produzione di prodotti di alta qualità a prezzi concorrenziali. Quando si parla di WTS Group, ci si riferisce ad una famiglia di aziende dal pulsante cuore italiano, che esporta all'estero il proprio, consolidato know how fatto di produzione, distribuzione e solide alleanze commerciali e strategiche in diversi Paesi.



WTS Group stands for the Italian excellence of sanitary taps. The industrial group represents the best brands in the sector, which are Made in Italy but at the same time are projected to the international market. WTS means: reliability, practice, cutting edge design, and attention to the surrounding environment. The brands that are parts of the group pay serious attention to the quality of the material and to the research of new technologies which allow the production of high-quality items with competitive prices. When it comes to WTS Group, we can identify a family of companies with an Italian heart, which exports abroad its consolidated know-how in terms of production, distribution and strategic alliance in different countries.

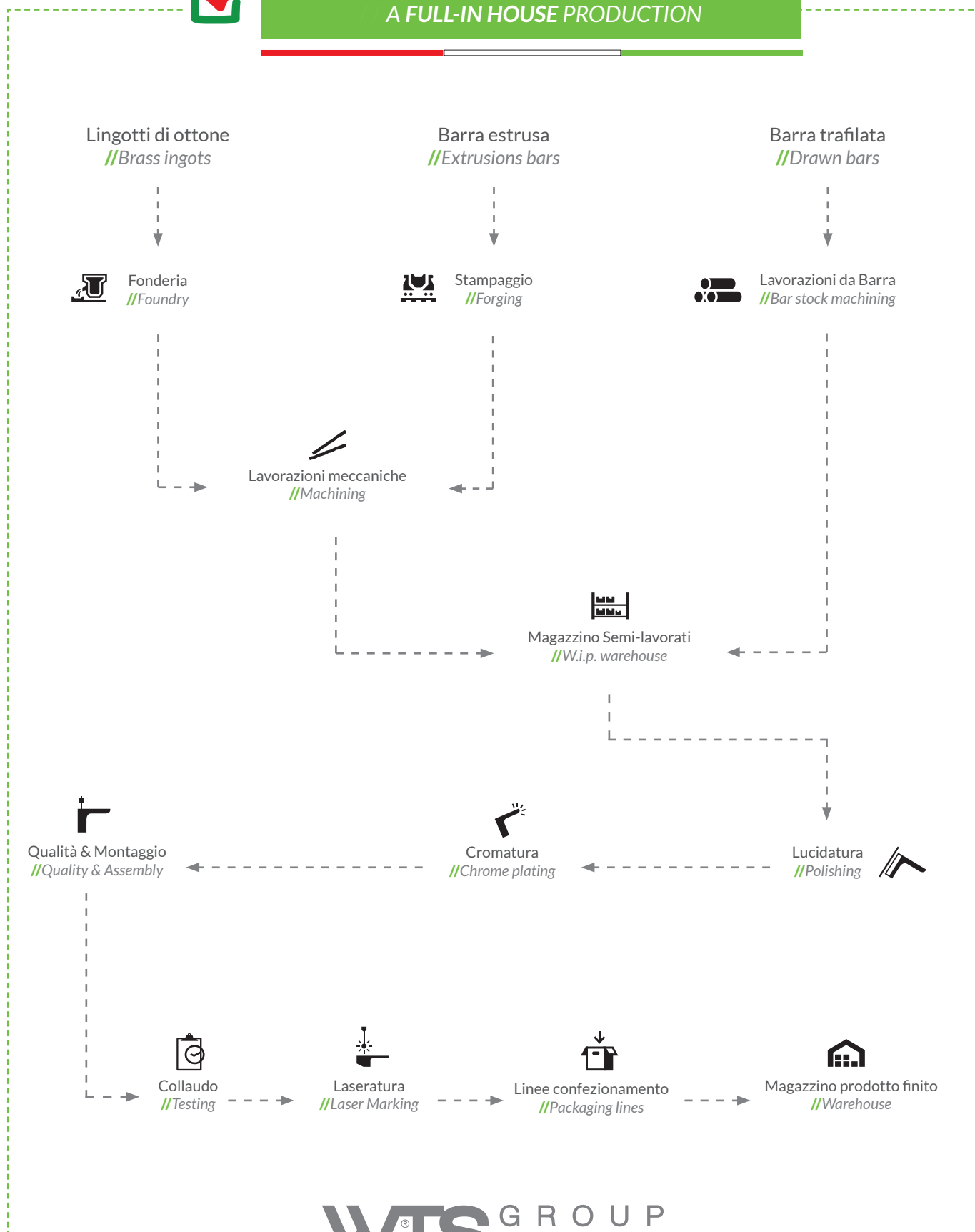


La produzione

// The Production



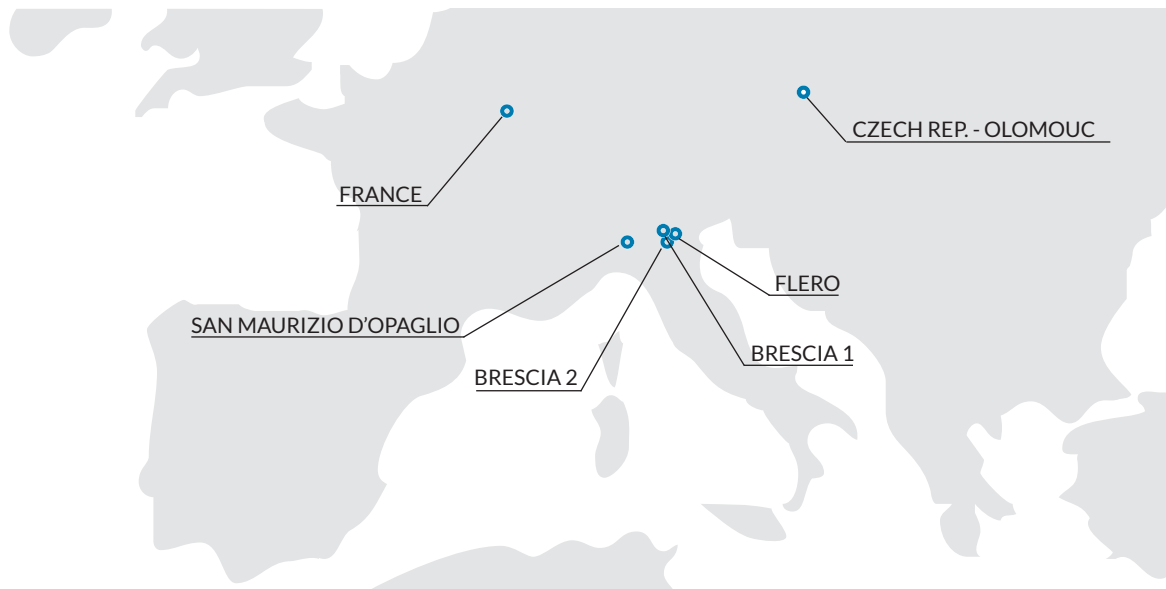
UNA PRODUZIONE TOTALMENTE INTEGRATA A FULL-IN HOUSE PRODUCTION





I siti produttivi

// The production plants



Nello stabilimento di Flero hanno sede la direzione e gli uffici commerciali di WTS Group, head quarter di Teorema. Superficie coperta 18000 mq. / Numero dipendenti 80. Via XX Settembre n° 120 - 25020 Flero (BS) (Italy)

// In the Flero plant finds its place the head quarter of WTS Group and Teorema brand. Covered surface 18000 mq. / Number of Employees 80
Via XX Settembre n° 120 - 25020 Flero (BS) (Italy)



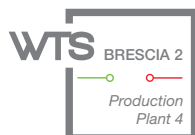
Nello stabilimento di San Maurizio d'Opaglio ha sede l'head quarter di Ottone Meloda. Superficie coperta 18000 mq. / Numero dipendenti 70. Via Lagna, 5/11 - 28017 San Maurizio d'Opaglio (NO) (Italy)

// In the San Maurizio d'Opaglio plant finds its place the head quarter of Ottone Meloda brand. Covered surface 18000 mq. / Number of Employees 70
Via Lagna n° 5/11 - 28017 San Maurizio d'Opaglio (NO) (Italy)



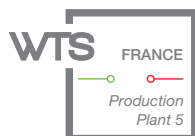
Superficie coperta 10000 mq. Via Serpente, 83/85 - 25125 Brescia (Italy)

// Covered surface 10000 mq. Via Serpente, 83/85 - 25125 Brescia (Italy)



Superficie coperta 5000 mq. / Via Maestri, 18 - 25125 Brescia (Italy)

// Covered surface 5000 mq. / Via Maestri, 18 - 25125 Brescia (Italy)

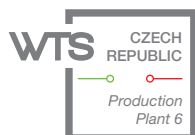


Superficie coperta 10000 mq / / Numero dipendenti 35

Zone Industrielle Les Casernes - 55400 Etain (France)

// Covered surface 10000 mq / Number of Employees 35.

Zone Industrielle Les Casernes - 55400 Etain (France)



Superficie coperta 2000 mq Numero dipendenti 40 Lipenskà 49 , Olomuc, 77900 , Repubblica Ceca

// Covered surface 2000 mq Number of Employees 40. Lipenskà 49 , Olomuc, 77900 , Czech Republic

WTS[®] **G R O U P**
water tech solutions



Qualità

// Quality

WTS unisce ad una struttura agile e flessibile la garanzia del servizio offerto attraverso il sistema di gestione Certificato UNI EN ISO 9001:2000 VISION. Attenti e scrupolosi controlli garantiscono il rispetto dei più severi standards qualitativi. Tutto il materiale prodotto viene controllato durante tutte le fasi di realizzazione:

- controllo composizione materiale;
- spessori cromo;
- resistenza all'aggressione agenti corrosivi dei singoli particolari;
- prova di tenuta idraulica statica e dinamica.

//

WTS joins to a dynamical and flexible structure the guarantee of the service offered by using the Certificated System UNI EN ISO 9001:2000 VISION. Carefully and scrupulous checks guarantee the respect of the strict qualitatives standard. All the material is controlled during the realization time:

- check of material composition;
- thickness of chrome;
- corrosive proof of each components;
- statically and dynamical test of leaking.



Ricerca e sviluppo

// Research and development

WTS deve il suo prestigio ad una costante ricerca di metodi e tecnologie che negli anni hanno rappresentato la chiave di sviluppo. Il gruppo industriale affida ricerca e sviluppo ad un team di ingegneri e tecnici altamente qualificati per realizzare tecnologie. L'ufficio Ricerca e Sviluppo Prodotto utilizza i più moderni sistemi di progettazione 3D. Tutti i nostri progetti sono sviluppati su indicazioni del cliente, che viene aggiornato step by step sull'evoluzione dell'articolo stesso. Siamo in grado di fornire in tempi brevi un prototipo reale del nuovo prodotto richiesto. I file tridimensionali del progetto vengono inviati ad una stampante per prototipazione rapida che ci permette di rendere subito reali e concreti i vostri progetti. Tutta la progettazione è ovviamente eseguita nel rispetto degli standards internazionali.

//

WTS owes its prestige to a constant research for methods and technologies which over the years have been the key to its development. The group entrusts its research and development department to an highly skilled team of engineers and technicians in order to carry out innovative technologies. The R&D department utilizes the latest 3D design systems. All our projects are developed according to the instructions of the customer, which is updated step by step on the development of the item. We are able to provide, in a short time, an actual prototype of the product required. The 3D files of the project are sent to a rapid prototyping printer which allows us to quickly make your projects real and concrete. The whole work is obviously designed and executed in compliance with the international standards.



WTS Eco Green System

// WTS Eco Green System



Cosa significa WTS Eco Green System?

WTS è un'azienda ecologica fondata su valori ecosostenibili propri di chi ha a cuore il rispetto per l'ambiente. La filosofia eco green di WTS significa:

RISPARMIARE ACQUA

perchè è un bene prezioso da salvaguardare

PRODURRE

con il minimo impatto ambientale

GARANTIRE LA QUALITA' DELL'ACQUA

erogata dai nostri prodotti perchè la salute dei nostri clienti è l'obiettivo più importante

//

What does it mean WTS Eco Green System?

WTS is a green company based on eco-friendly values, which have the aim to respect the environment. The eco-green philosophy of WTS means:

SAVE WATER

as it is a precious necessity to be protected

PRODUCE

with the minimal environmental impact

GUARANTEE THE QUALITY OF THE WATER

supplied by our products because the health of our customers is our main objective





WTS ha scelto di imprimere alla sua politica aziendale una connotazione spiccatamente ecologica. L'impegno coinvolge ogni aspetto del ciclo produttivo nella consapevolezza che gli sforzi intrapresi possono rappresentare un'importante variabile nella strategia imprenditoriale, oltre che un valore etico di assoluta rilevanza. Un nuovo e moderno impianto fotovoltaico ed un impianto di cromatura a scarico zero sono le ultime novità che WTS è orgogliosa di presentare.

Produzione eco-sostenibile // Sustainable Production

//

WTS makes the choice of giving to its corporate policy a distinctly ecological connotation. This commitment involves every steps of the production cycle, with the awareness that all the efforts could represent an important variable in the business strategy, as well as an ethical value of absolute importance. A new and modern photovoltaic system together with a chrome plating plant with zero discharge are the latest innovations WTS is proud to present.



Cromatura a SCARICO ZERO // Plating plant with ZERO DISCHARGE

L'impianto di cromatura, installato nel sito produttivo WTS di San Maurizio D'Opaglio, è dotato di un sistema di depurazione in grado di purificare le acque reflue permettendone il riutilizzo nel ciclo produttivo ed evitando quindi il rilascio nell'ambiente esterno: l'**impianto di cromatura** di WTS si può pertanto definire a **Scarico Zero**.

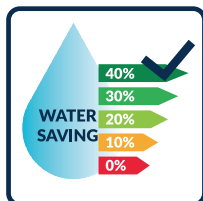
//

*The chrome plating plant, installed in WTS production plant of San Maurizio D'Opaglio, has a purification system able to purify the wastewaters, to allow their reuse in the production cycle and consequently to avoid the emission in the environment: the WTS chrome plating plant can be defined as **Zero Discharge Plant**.*



Water saving philosophy

// Water saving philosophy



I prodotti WTS sono studiati in modo tale da consentire il **massimo risparmio d'acqua** possibile (fino al 40%) preservandone il comfort e la fruibilità, contribuendo quindi ad un utilizzo socialmente responsabile ed eco-sostenibile delle risorse idriche disponibili.

//

The WTS products are studied in order to allow the maximum water saving (up to 40%) but preserving the comfort and usability and, therefore, contributing to a socially responsible and eco-friendly usage of the available water resources.



Il nuovo processo **PWP**, inibisce il rilascio nelle acque potabili di metalli tossici quali **piombo (-85%)** e **nichel (-95%)**, normalmente presenti nella rubinetteria. L'innovativo processo PWP, è costituito da due trattamenti:

1. il primo garantisce l'eliminazione chimica del piombo da rubinetti e valvole;
2. il secondo è rappresentato da un deposito di nichel elettrolitico estremamente resistente alla corrosione, additivato con particolari prodotti che non permettono il rilascio di ioni nichel a contatto con l'acqua.

//

With the new process PWP, the leaching of toxic metals, as lead (-85%) and nickel (-95%), in drinking water is restricted. The PWP treatment consists in two steps:

- 1. the first step guarantees the chemical removal of Lead from faucets, valves, joints made of brass;*
- 2. the second step consists in a very hard and corrosion proof plating with an electrochemical nickel. It contains additives which avoid the leaching of nickel ions when pieces come in contact with drinking water.*





teorema[®]

SINCE 1905, MAKING TAPS IN ITALY



Storia

// History

La storia del marchio Teorema parte da lontano: nel 1905 Luigi Bonomi fonda a Lumezzane (BS) la “Metallurgica Bonomi”, un’officina per la lavorazione dei metalli che negli anni della ricostruzione post-bellica si specializza nel settore della rubinetteria. Nel 1970 nasce il marchio Teorema, esso diventa in breve tempo un punto di riferimento nel settore grazie a prodotti innovativi quali Tex, un miscelatore che segna una vera e propria rivoluzione nel campo della rubinetteria. Da allora Teorema è espressione di una filosofia basata sulla qualità totale, sull’affidabilità e sullo stile tutto italiano. Tutta la gamma di Teorema è accuratamente studiata, progettata e prodotta con l’obiettivo di ottenere il massimo in termini di design, affidabilità tecnica e funzionalità.

//

The History of Teorema brand started long time ago: in 1905 Luigi Bonomi founded the “Metallurgica Bonomi” in Lumezzane (Brescia - Northern Italy), a metal workshop which in the years of the reconstruction of the country started its specialization in the Taps and Mixers sector. In 1970 born the Teorema brand; in a short time Teorema became one of the reference points in the sector thanks to progressive products like “Tex”, a single lever mixer which represents a real revolution in the sector. Since then, Teorema is the expression of a philosophy based on the total quality, reliability and Italian style. Every Teorema’s tap is carefully projected, planned and created trying to obtain the top, both for design, technique and functionality.

Made in Italy





Design inconfondibile
// A unique design



teorema®

SINCE 1905, MAKING TAPS IN ITALY



Tutte le linee di rubinetti firmati Teorema hanno un comune denominatore: la funzionalità. Ogni prodotto è concepito nel rispetto dell'estetica, del tempo e dell'ambiente, con uno sguardo rivolto verso le tendenze del momento e allo stesso tempo fedele al tradizionale stile italiano. Il design Teorema non può prescindere dalla sua filosofia eco-orientata, per questo vengono investite ingenti risorse in ricerca e tecnologie in grado di permettere la produzione di rubinetti belli e innovativi nel rispetto di una concezione etica ancora prima che estetica. Grazie alla rubinetteria Teorema e ad alcune delle sue linee più fresche e versatili, XS e Lillo per citarne alcune, è facile personalizzare gli ambienti di casa conferendogli un tocco di stile unico e contemporaneo.

//

All the lines of Teorema designer faucets have a common denominator: functionality. Each product is designed to respect the aesthetics standard, time and the environment, with a look toward the trends of the moment and faithful, at the same time, to the traditional Italian style. Teorema design can't be taken away from its eco-oriented philosophy; that's why significant resources are invested in research and technologies which can enable the production of beautiful and innovative faucets in respect of an ethical even before aesthetical conception. Thanks to the taps Teorema and some of its lines fresh and versatile, XS and Lillo to name a few, it's easy to customize home environments giving them a touch of unique contemporary style.







Garanzia Teorema // Teorema Warranty

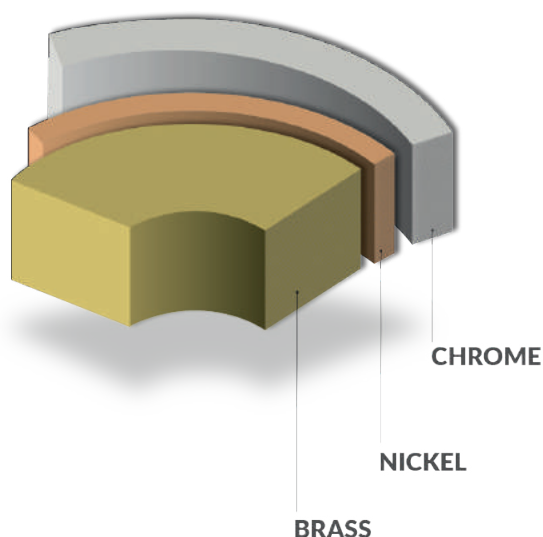
I prodotti Teorema vengono sottoposti ad accurati controlli durante ogni fase del ciclo produttivo per fornire le migliori garanzie sulla qualità del prodotto. Per questo motivo i rubinetti Teorema sono garantiti da difetti di fabbricazione per un periodo di 10 anni.

//

Teorema products are subjected to strict controls during every step of the production cycle to provide the best guarantees on the quality of the product. For this reason the Teorema taps are warranted against manufacturing defects for a period of 10 years.



Doppia cromatura e nichelatura // Double plate



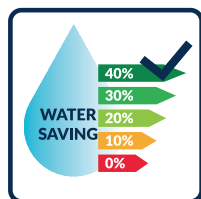
Processi produttivi accurati per garantire massima resistenza all'usura e lucentezza. Tutti i rubinetti sono **Double Plate**, ovvero sono caratterizzati da una doppia cromatura e doppia nichelatura per garantire una lunga durata.

//

Accurate productive process to guarantee the best resistance to the usury and brightness. All faucets are Double Plate, which are characterized by a double chrome plating and nickel plating to grant the product a long life.

Perchè Teorema

// Why Teorema



Fino a 40% di risparmio idrico

// Water saving up to 40%

I prodotti Teorema sono studiati in modo tale da consentire il massimo risparmio d'acqua possibile preservandone il comfort e la fruibilità. Con i suoi modelli, Teorema consente un risparmio di 10 litri d'acqua pro capite al giorno (sui 25 litri di erogazione media con un rubinetto tradizionale). Una soluzione che comporta un risparmio totale di 3650 litri circa all'anno per persona.

// The Teorema products are studied in order to allow the maximum water saving but preserving the comfort and usability. With its ranges, Teorema saves 10 litres of water a day per person (compared with 25 litres on average from a conventional tap). A solution which can save 3650 litres of water per person each year.



Doppia cromatura

// Double plate

Tutti i rubinetti Teorema sono Double Plate, ovvero sono caratterizzati da una doppia cromatura e doppia nichelatura per garantire una lunga durata.

// All Teorema faucets are Double Plate, which are characterized by a double chrome plating and double nickel plating to grant the product a long life.



Installazione Universale

// Universal Installation

Tutti i rubinetti Teorema sono universalmente installabili in ogni bagno ed cucina. Il rubinetto Teorema può quindi sostituire qualsiasi prodotto di altri marchi installati nella vostra abitazione.

// All taps Teorema can be universally installed in every bathroom and kitchen. Teorema tap can replace any product of other brands installed in your home.



Montaggio facile

// Easy to assemble

Il fissaggio del prodotto è facilitato da semplici istruzioni di montaggio incluse nella confezione e dai video tutorial Teorema.

// The installation of the product is easy thanks to clear instruction included and Teorema videos tutorial.



Ricambistica originale

// Original spare parts

Tutti i prodotti sono montati utilizzando solo componenti originali WTS.

// All products are assembled using only original components WTS.

I punti di forza

// Teorema strengths



LONGLIFE

Flessibile doccia ad alta resistenza con doppia aggraffatura per una grande durata e resistenza alle sollecitazioni e alla torsione.

// Long-lasting double interlock flexible hose in order to guarantee a long life and resistance to the strains and torsions.



SILVERTOUCH

Flessibile Silver: il particolare materiale plastico usato ripropone l'effetto metallo e unisce un'impareggiabile resistenza ed un design raffinato. Raccordo antitorsione per massima facilità d'uso.

// Silver Flexible Hose: the special plastic material used suggests the metal effect and combines a unique resistance together with a refined design. Anti-torsion connection for a very easy use.



EASY FLOWING

Cartuccia testata nei nostri laboratori con oltre 70.000 cicli secondo gli standard europei. Garantisce durata e fluidità di movimento.

// Cartridge tested in our laboratories with more than 70.000 cycles as stated by the European standards. The duration and easy flowing are guaranteed.



ALWAYS CLEAR

Teorema utilizza aeratori NEOPERL, leader nel mercato, che impediscono la formazione del calcare e garantiscono una più semplice manutenzione.

// Teorema uses NEOPERL aerator, leader in the market, which avoid the lime formation and guarantee an easier maintenance.



SECURE CONFORT

Vitone tradizionale. Garanzia di standard qualitativi consolidati. Testati con oltre 500.000 cicli per garantire la massima sicurezza e durata.

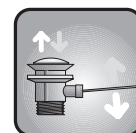
// Standard Headwork. Guarantee of established quality standards. Tested with more than 500.000 cycles to guarantee the top secure comfort and duration.



QUICKSTOP

Scarico Click Clack. Senza asta di comando. Pratico e veloce. Con un design essenziale consente con un solo gesto l'apertura e la chiusura.

// Click Clack pop up waste. Without tie rod. Useful and fast. With an essential design allows in one touch the opening and the closure.



STANDARD STOP

Scarico standard: il classico scarico. Con asta sul corpo. Aperture e chiusure sempre perfette.

// Standard pop up waste: the traditional one. Opening and closing always perfects.

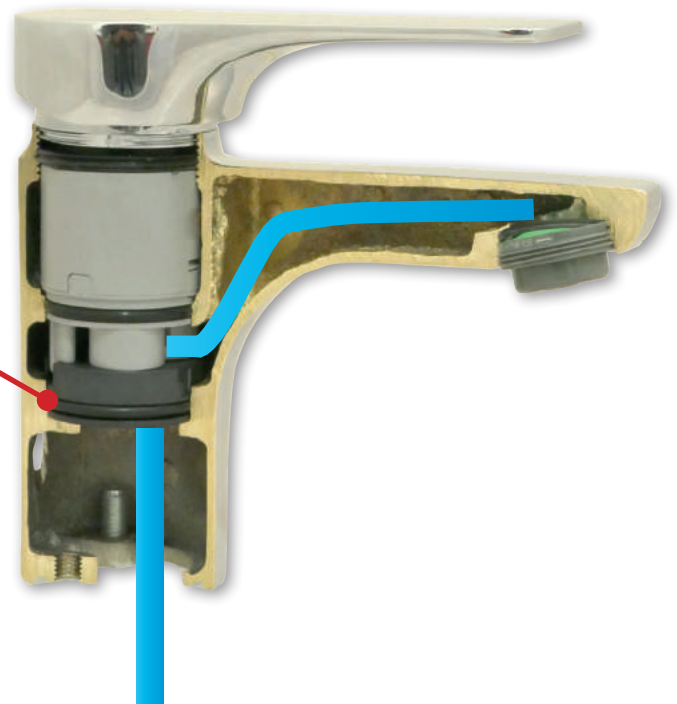
UWS - Unpolluted Water System

// UWS - Unpolluted Water System



Zona di stagnazione dell'acqua : componentistica in Poliammide atossico, **ZERO RILASCIO** di piombo e nichel

// Water stagnation area: non-toxic polyamide component, **ZERO RELEASE** of lead and nickel.



Le nuove normative internazionali in ambito di salute pubblica e più specificatamente in riferimento alla qualità dell'acqua erogata dalla rubinetteria d'uso domestico impongono, in tutti i paesi comunitari importanti limiti sui rilasci di elementi contaminanti, che comporteranno inderogabilmente variazioni dei processi produttivi attualmente utilizzati. In particolare le nuove normative hanno lo scopo di controllare la qualità dell'acqua erogata imponendo severi limiti ai rilasci di due elementi particolarmente dannosi per la salute, quali il piombo ed il nichel.

Contenuto di piombo e di nichel

Il piombo è, all'interno delle leghe d'ottone, l'elemento presente al fine di migliorare la scorrevolezza del materiale (in fase di fusione) e la lavorabilità dello stesso durante i processi di lavorazione meccanica (tornitura, filettatura, etc). L'utilizzo di tale elemento è consentito dalle nuove normative solamente in misura ridotta (con soglie diverse a seconda delle tipologie di materiali).

Il nichel oltre ad essere presente in qualità di impurità nelle leghe d'ottone, è elemento base del processo di cromatura delle superfici (primo strato di deposito galvanico usato come legante tra ottone e cromo). Tale presenza sarà fortemente limitata dalle nuove normative internazionali.

WTS risponde a questa necessità con il sistema UWS - Unpolluted Water System

La nuova tecnologia **UWS**, grazie alla speciale componentistica interna del rubinetto costituita in Poliammide atossico (nylon rinforzato in fibra di vetro), garantisce al consumatore la totale sicurezza di usufruire di acqua totalmente priva da residui di piombo e altri metalli potenzialmente dannosi per la salute. Tale tecnologia all'avanguardia permette di rispettare le recenti nuove normative internazionali NSF/ANSI 61, che impongono l'abbassamento dei limiti di accettabilità della contaminazione da piombo dell'acqua per uso alimentare.

//

The new international regulations concerning the public health and especially the quality of the water supplied by the domestic faucets impose, in every EU country, important limits on the release of polluted elements, which will involve mandatory changes in the productive process currently used. In particular, the new regulations have the aim to monitor the quality of the supplied water by imposing strict limits on the release of two highly harmful elements, such as lead and nickel.

Lead and Nickel

Among the brass alloys, the lead is the element which improves the fluidity of the material (during the fusion step) and its workability during the process of machining (turning, threading, etc.). The new regulations allow to the usage of the lead only to a limited extent (with different thresholds depending on the materials).

Besides being presents in the brass alloy as a contaminant, the nickel is at the base of the surfaces chrome plating process (it is the first layer of deposit and it is used as a binder between brass and chrome). Due to the new regulations, its presence will be strongly restricted.

WTS reacts to this requirement with the project UWS that is "Unpolluted Water System"

Thanks to the special internal components of the taps, the new **UWS** technology guarantees to the end user the certainty to benefit from water completely devoid from the remains of lead and other metals damaging for the health. This avant-garde technology allows us to respect the new international regulations NSF/ANSI 61, which impose the reduction of the admissible standards for the contamination of the drinkable water caused by lead.

Marketing support

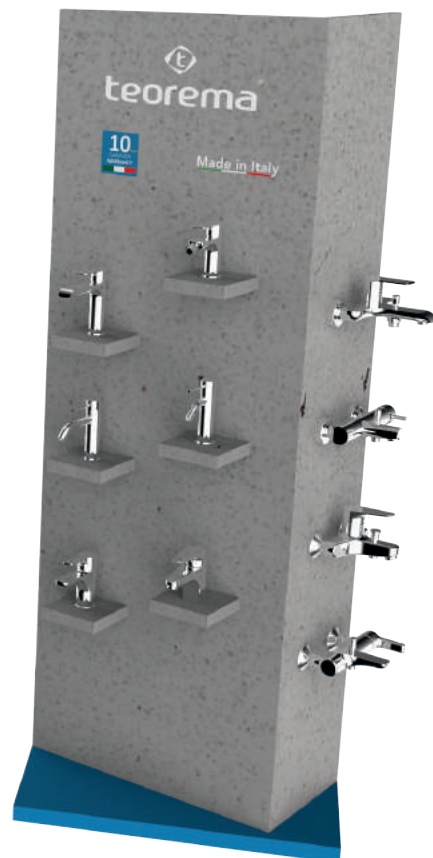
// Marketing support



Dimensioni / Dimensions:
H=188 cm , L=41cm , D=32cm



Dimensioni / Dimensions:
H=122 cm , L=75cm , D=56cm



Dimensioni / Dimensions:
H=193 cm , L=77cm , D=36cm

Teorema propone una nuova linea di strumenti espositivi destinati ai punti vendita della propria clientela. L'offerta comprende: espositori a colonna da terra, espositori a scala ed espositori a colonna bifacciali.

//

Teorema offers a new line of promotional material for the dealers. The offer includes: self-stand exhibitors, stair and also double-face exhibitors.

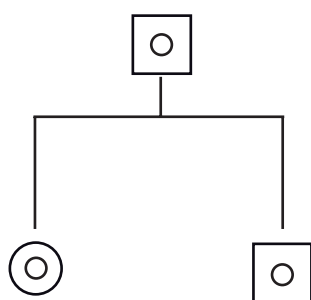
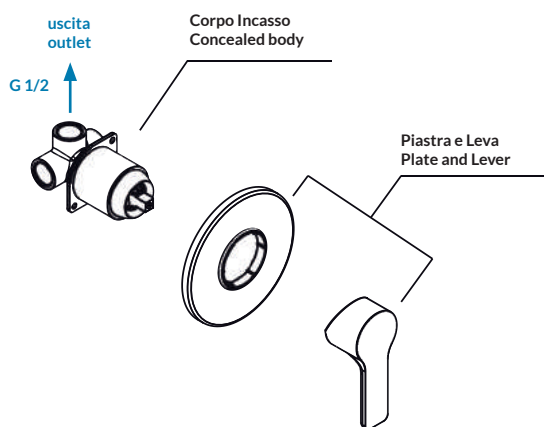
Sistemi a incasso universale

// Universal concealed system

Il sistema da incasso universale Teorema permette di utilizzare diverse forniture estetiche allo stesso corpo incasso, traslando nel tempo la decisione estetica finale del tuo bagno.

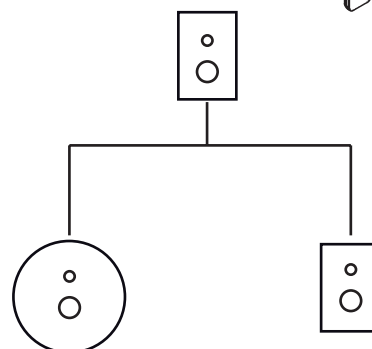
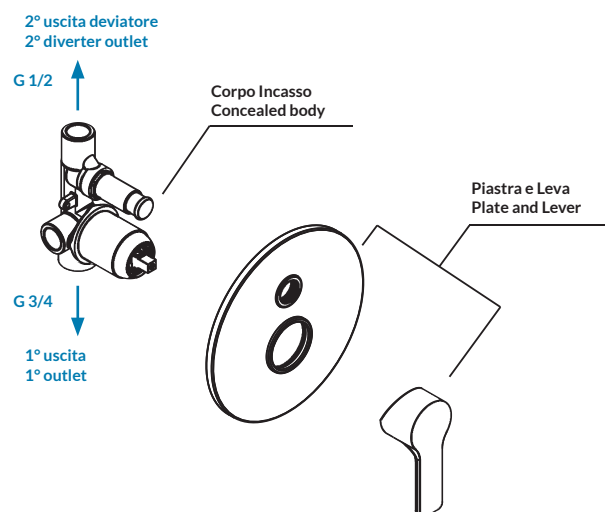


The universal concealed mixer system provides you a wide range of external trim with a unique concealed body, giving you more flexibility in the choice of the aesthetic of your bathroom.



Lifestyle
Jabil 25 / Jabil 35
Dune Clx
Theos
Goodlife
Golf
Tag
Scacomatto
Slyce

Edge
Blog
Fonte 2
XS
Merida



Lifestyle
Jabil 25 / Jabil 35
Dune Clx
Theos
Goodlife
Golf
Tag
Scacomatto
Slyce

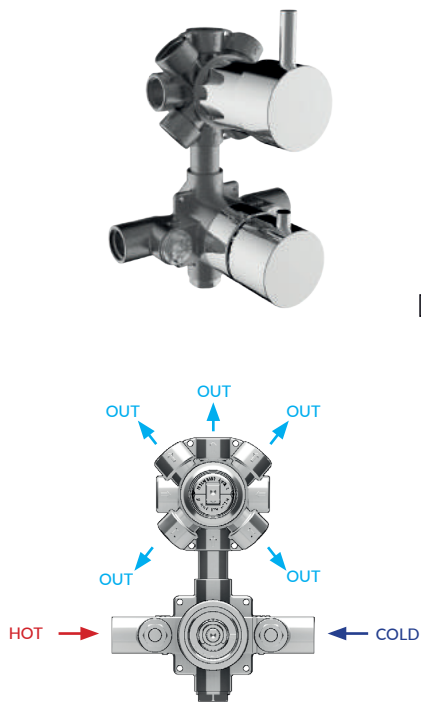
Edge
Blog
Fonte 2
XS
Merida

Sistemi ONE to 5

// ONE to 5 system

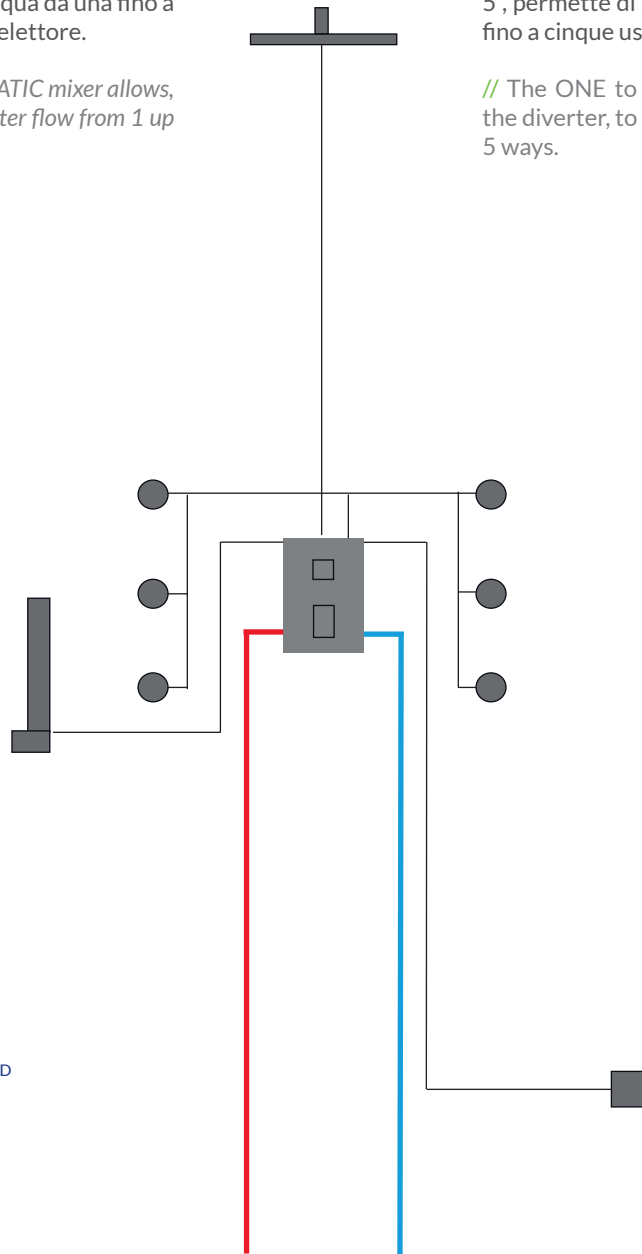
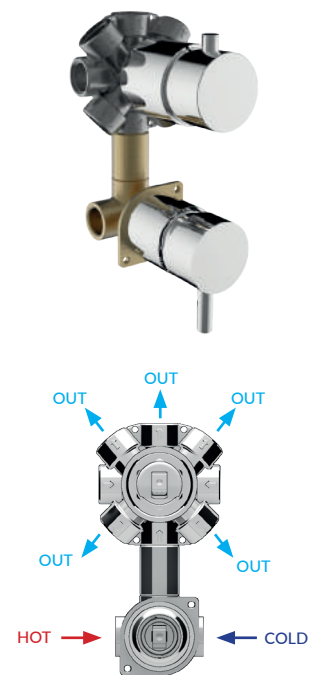
Il sistema incasso TERMOSTATICO ONE to 5, permette di gestire l'erogazione d'acqua da una fino a cinque uscite, attraverso l'apposito selettore.

// The ONE to 5 concealed THERMOSTATIC mixer allows, through the diverter, to manage the water flow from 1 up to 5 ways.



Il sistema incasso a miscelazione meccanica ONE to 5, permette di gestire l'erogazione d'acqua da una fino a cinque uscite, attraverso l'apposito selettore.

// The ONE to 5 concealed mixer allows, through the diverter, to manage the water flow from 1 up to 5 ways.



Indice

// Index



NEW

JACK



NEW

EDGE



NEW

LIFESTYLE



XS



SCACCOMATTO



JABIL 35



DUNE CLX



THEOS



TAG



TRADITIONALS



THERMOSTATICS



NEW

BATH SOLUTIONS



NEW

SHUT-OFF



BLOG



FONTE 2



MERIDA



JABIL 25



SLYCE



GOODLIFE



GOLF PLUS



DAISY

NEW



UNIVERSAL MIXERS



SHOWER PROGRAM



KITCHEN PROGRAM



SPECIAL KITCHEN SOLUTIONS



ACCESSORIES

PAG 39	JACK
45	EDGE
51	LIFE STYLE
57	XS
63	SCACCO MATTO
69	BLOG
77	FONTE 2
83	MERIDA
89	JABIL 25
97	JABIL 35
105	DUNE CLX
113	THEOS
121	TAG
127	SLYCE
133	GOOD LIFE
143	GOLF PLUS
151	DAISY
161	TRAD.
173	THERMO.
181	BATH SOL.
191	SHUT-OFF
197	UNIVER. MIXERS
203	SHOWER PROG.
255	KITCHEN PROG.
275	SPECIAL KITCH
281	ACC.

Index

Index

COD.	PAG.						
..000	164	01013	254	01246	306	01485	240
..161	164	01014	254	01248	290	01486	241
..163	163	01015	254	01249	293	01487	240
..171	164	01016	256	01250	291	01488	240
..181	164	01017	255	01261	290	01489	240
..191	164	01019	288	01262	291	01490	241
..291	166	01022	288	01264	290	01495	241
..293	166	01023	288	01268	310	01491	245
..298	164	01029	309	01270	292	01493	247
..303	161	01030	295	01271	293	01496	242
..307	161	01031	295	01272	293	01494	245
..311	161	01032	296	01274	294	01521	308
..313	161	01034	296	01311	287	01609	304
..317	161	01051	289	01312	287	01611	304
..329	162	01053	289	01313	288	01618	305
..337	162	01055	252	01314	288	01655	287
..363	161	01077	297	01335	304	01712	289
..373	161	01080	294	01381	305	01713	289
..393	162	01086	295	01383	309	01825	253
..404	163	01117	297	01385	253	01827	253
..407	163	01119	297	01386	253	01828	254
..412	162	01125	299	01390	253	01857	309
..414	162	01126	299	01398	308	01860	306
..516	166	01127	298	01400	192	01861	307
..518	167	01128	300	01412	252	01864	301
..524	167	01133	297	01413	252	01865	292
..528	168	01134	295	01417	248	01866	292
..532	167	01135	298	01424	247	01872	307
..536	167	01138	298	01430	309	01890	307
..542	166	01152	303	01432	249	01891	308
..552	165	01153	298	01444	248	01916	290
..552	276	01154	303	01447	248	01917	292
..553	277	01169	304	01463	246	01918	306
..553	165	01182	303	01465	246	01919	307
..559	277	01186	301	01466	246	01922	301
..559	165	01187	303	01469	246	01923	302
..567	277	01191	300	01470	247	01925	302
..567	166	01192	300	01471	247	01927	303
..575	165	01193	301	01475	248	01941	293
..575	277	01194	300	01476	242	01942	294
01002	255	01213	306	01480	242	01944	291
01005	255	01216	306	01481	241	01945	291
01006	255	01240	308	01483	242	01947	294

JACK

EDGE

LIFE
STYLE

XS

SCACCO
MATTO

BLOG

FONTE
2

MERIDA

JABIL
25

JABIL
35

DUNE
CLX

THEOS

TAG

SLYCE

GOOD
LIFE

GOLF
PLUS

DAISY

TRAD.

THERMO

BATH
SOL.

SHUT
OFF

UNIVER
MIX.

SHOWER
PROGR.

KIT
CHEN

SPEC.
SOL.

ACC.

Index

COD.	PAG.						
01956	306	03117	114	03313	287	19253	191
01958	306	03117	53	03327	193	19254	191
01959	299	03117	128	03329	193	19255	192
01960	305	03117	47	03330	193	19256	192
01971	299	03140	185	05528	168	19257	192
01972	299	03145	185	06580	267	2G941	270
01973	302	03205	249	06590	267	36550	198
01980	305	03206	250	06590	100	57007	174
01981	296	03207	249	15340	155	57008	174
01991	249	03224	251	15341	156	57045	173
01996	301	03226	251	15342	107	57046	173
01997	302	03226	156	16240	183	57075	173
03027	174	03226	107	1629A1	184	57076	173
03028	174	03234	72	16964	262	57160	176
03048	296	03234	85	17501	266	57180	175
03105	90	03234	250	17502	267	57205	175
03105	40	03235	47	17505	265	57207	175
03107	114	03235	250	17506	265	57210	176
03107	106	03240	251	17509	265	57230	176
03107	122	03241	243	17510	265	57250	176
03107	128	03242	244	17511	264	57257	175
03107	145	03243	245	17519	268	70000	155
03107	136	03244	243	17523	264	70154	182
03107	99	03245	243	17525BB	263	70157	154
03107	58	03246	244	17526	264	70167	154
03107	52	03247	244	17529	267	70298	155
03107	46	03248	245	17530	264	70299	155
03107	84	03249	244	17565	268	70300	151
03107	64	03250	243	17665	268	70312	152
03107	78	03258	79	17810	266	70315	152
03107	71	03258	65	17813	266	70317	154
03115	40	03258	100	17814	261	70321	152
03115	91	03258	53	17815	108	70371	153
03117	107	03258	250	17815	275	70374	151
03117	79	03258	59	17817	261	70408	153
03117	71	03258	91	17818	261	70411	151
03117	65	03270	129	17820	261	70417	153
03117	59	03270	251	17821	262	70418	151
03117	84	03270	137	17822	262	70419	152
03117	99	03284	115	17825	281	70420	153
03117	145	03284	123	17826	281	70550	198
03117	136	03290	186	17827	281	70552	276
03117	123	03312	287	17828	263	70552	156

Index

COD.	PAG.						
70559	276	86150	135	8E312	45	8L017	123
70559	157	86160	135	8E318	45	8L150	122
70577	156	86171	135	8E341	45	8L160	122
70577	276	86181	135	8E401	46	8L200	122
73005	91	86200	135	8F007	78	8L210	122
73008	99	86210	135	8F017	79	8L251	191
73018	99	86301	133	8F150	78	8L301	121
73152	90	86312	134	8F160	78	8L331	121
73152	98	86318	134	8F200	78	8L341	121
73154	181	86327	134	8F210	78	8L350	121
73155	184	86331	133	8F301	77	8L401	122
73159	183	86347	133	8F314	77	8Q007	84
73162	98	86350	134	8F341	77	8Q017	84
73162	90	86370	133	8F401	77	8Q150	83
73202	90	86401	135	8G007	71	8Q160	83
73202	98	86500	273	8G017	71	8Q200	83
73212	98	86500	139	8G150	70	8Q210	83
73212	90	86512	273	8G155	184	8Q301	83
73302	97	86512	139	8G160	70	8Q401	83
73305	89	86522	273	8G200	70	8X007	59
73312	97	86522	138	8G210	70	8X017	59
73315	89	86526	271	8G220	191	8X150	58
73323	98	86526	137	8G301	69	8X160	58
73327	97	86527	137	8G316	69	8X200	58
73335	89	86527	271	8G318	70	8X210	58
73370	97	86528	137	8G341	69	8X301	57
73375	89	86528	272	8G370	69	8X314	57
73402	98	86535	272	8G401	70	8X318	57
73405	90	86535	138	8G525	72	8X341	57
73500	270	86536	138	8G525	263	8X401	58
73500	101	86536	272	8G545	262	8Y007	65
73527	100	86541	139	8G545	72	8Y017	65
73527	268	86541	273	8G546	263	8Y152	64
73541	100	86550	197	8G546	72	8Y162	64
73541	269	86564	138	8G550	197	8Y200	64
73545	269	86564	272	8I005	41	8Y210	64
73545	91	8E007	47	8I015	40	8Y301	63
73546	92	8E017	47	8I170	40	8Y312	63
73546	269	8E150	46	8I316	39	8Y318	63
81740	185	8E160	46	8I330	39	8Y375	63
81750	186	8E200	46	8I340	39	8Y401	64
86007	136	8E210	46	8I405	39	91A3005022	182
86017	136	8E301	45	8L007	123	91A3005422	181

JACK

EDGE

LIFE
STYLE

XS

SCACCO
MATTO

BLOG

FONTE
2

MERIDA

JABIL
25

JABIL
35

DUNE
CLX

THEOS

TAG

SLYCE

GOOD
LIFE

GOLF
PLUS

DAISY

TRAD.

THERMO

BATH
SOL.

SHUT
OFF

UNIVER
MIX.

SHOWER
PROGR.

KIT
CHEN

SPEC.
SOL.

ACC.

Index

COD. PAG.

91A3015022	182	9A526	274	HH502	282	15885	232
91A3015422	181	9A527	274	HH543	282	15231	233
91A3025022	182	9A527	146	PS4629C1	184	15886	233
92007	114	9A541	274	R0150	154	15235	234
92017	115	9A541	146	R0600	155	15881	234
92150	113	9A550	197	SK950	252	15236	235
92153	183	9A551	274	15334	203	15882	235
92160	113	9A551	146	96270	204	15237	236
92200	114	9A556	282	98270	205	15883	236
92210	114	9A610	281	15252	206	15259	237
92301	113	9C007	128	15271	207	15247	237
92331	113	9C017	128	15270	208	15322	238
92401	113	9C150	127	15257	209	15254	238
92500	116	9C160	127	15250	210	15336	239
92500	271	9C200	127	15269	211	D1960	239
92522	270	9C210	127	15251	212		
92522	116	9C301	127	15249	213		
92531	115	9C401	127	15318	214		
92531	271	9C790	185	15265	215		
92550	197	9S008	53	15245	216		
92551	115	9S018	53	15317	217		
92551	270	9S150	52	15266	218		
96154	181	9S160	52	15263	219		
98586	266	9S200	52	15340	220		
9A007	145	9S210	52	15341	221		
9A017	145	9S301	51	15342	222		
9A150	144	9S312	51	15335	223		
9A160	144	9S318	51	15274	224		
9A200	144	9S341	51	15280	224		
9A210	144	9S401	52	15302	225		
9A301	143	9Z008/9V007	106	15298	225		
9A303	144	9Z018/9V018	107	15299	226		
9A327	143	9Z150/9V150	106	15295	226		
9A331	143	9Z154	183	15300	227		
9A335	143	9Z160/9V160	106	15292	227		
9A401	144	9Z200/9V200	106	15290	228		
9A500	275	9Z210/9V210	106	15272	228		
9A500	147	9Z301/9V301	105	IA032	229		
9A510	275	9Z327	105	IA033	229		
9A510	147	9Z401/9V401	105	IA034	230		
9A512	147	9Z427	105	15229	231		
9A512	275	AG630	269	15884	231		
9A526	146	AM910	163	15230	232		

// The Collection



JACK

Leve disponibili- Available handles



8l... - Leva Jack 1.0
Jack 1.0 lever



9l... - Leva Jack 2.0
Jack 2.0 lever

I punti di forza - The strenghts



QUICKSTOP

Scarico Click Clack. Senza asta di comando. Pratico e veloce. Con un design essenziale consente con un solo gesto l'apertura e la chiusura.

// Click Clack pop up waste. Without tie rod. Useful and fast. With an essential design allows in one touch the opening and the closing.



ALWAYS CLEAR

Teorema utilizza aeratori NEOPERL, leader nel mercato, che impediscono la formazione del calcare e garantiscono una più semplice manutenzione.

// Teorema uses NEOPERL aerator, leader in the market, which avoid the lime formation and guarantee an easier maintenance.



EASY FLOWING

Cartuccia testata nei nostri laboratori con oltre 70.000 cicli secondo gli standard europei. Garantisce durata e fluidità di movimento.

// Cartridge tested in our laboratories with more than 70.000 cycles as stated by the European standards. The duration and easy flowing are guaranteed.



DOUBLE PLATE

Processi produttivi accurati per garantire massima resistenza all'usura e lucentezza. Tutti i rubinetti Teorema sono Double Plate, ovvero sono caratterizzati da una doppia cromatura e doppia nichelatura per garantire una lunga durata

// Accurate productive process to guarantee the best resistance to the usury and brightness. All Teorema faucets are Double Plate, which are characterized by a double chrome plating and nickel plating to grant the product a long life.



UWS - Unpolluted Water System

La nuova tecnologia UWS, grazie alla speciale componentistica interna del rubinetto, garantisce al consumatore la totale sicurezza di usufruire di acqua totalmente priva da residui di piombo e altri metalli potenzialmente dannosi per la salute. Tale tecnologia all'avanguardia permette di rispettare le recenti nuove normative internazionali NSF/ANSI 61, che impongono l'abbassamento dei limiti di accettabilità della contaminazione da piombo (Pb) dell'acqua per uso alimentare.

// Thanks to the special internal components of the taps, the new UWS technology guarantees to the end user the certainty to benefit from water completely devoid from the remains of lead and other metals damaging for the health. This avant-garde technology allows us to respect the new international regulations NSF/ANSI 61, which impose the reduction of the admissible standards for the contamination of the drinkable water caused by lead.



Fino a 40% di risparmio idrico // Water saving up to 40%

I prodotti Teorema sono studiati in modo tale da consentire il massimo risparmio d'acqua possibile preservandone il comfort e la fruibilità. Con i suoi modelli, Teorema consente un risparmio di 10 litri d'acqua pro capite al giorno (sui 25 litri di erogazione media con un rubinetto tradizionale). Una soluzione che comporta un risparmio totale di 3650 litri circa all'anno per persona.

// The Teorema products are studied in order to allow the maximum water saving but preserving the comfort and usability. With its ranges, Teorema saves 10 litres of water a day per person (compared with 25 litres on average from a conventional tap). A solution which can save 3650 litres of water per person each year.

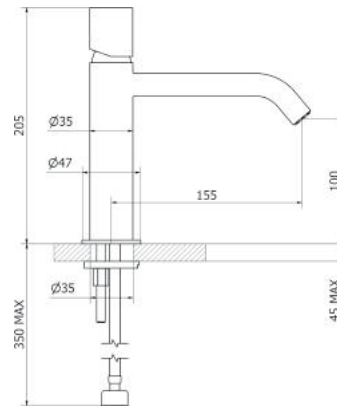
JACK

art. 81330

Miscelatore lavabo con scarico clic clac
Wash basin mixer with clic clac waste

Cartone · Box PZ - 14 - PCS

art. 81330



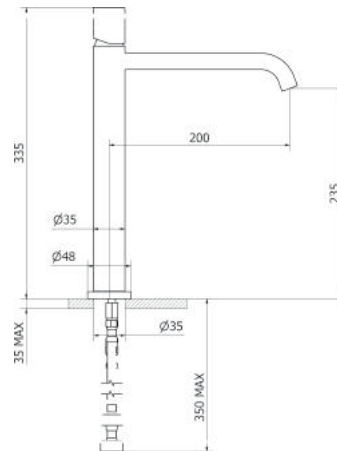
NEW

art. 81340

Miscelatore lavabo alto con scarico clic clac
High wash basin mixer with clic clac waste

Cartone · Box PZ - 6 - PCS

art. 81340



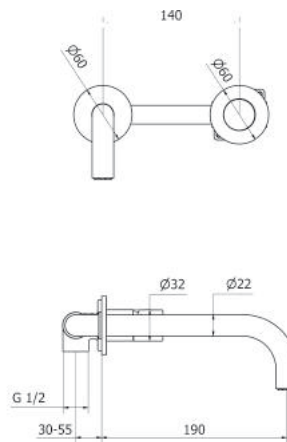
NEW

art. 81316

Batteria lavabo incasso con scarico clic clac - 2 pezzi
Wall mounted basin mixer with clic clac waste - 2 pieces

Cartone · Box PZ - 14 - PCS

art. 81316



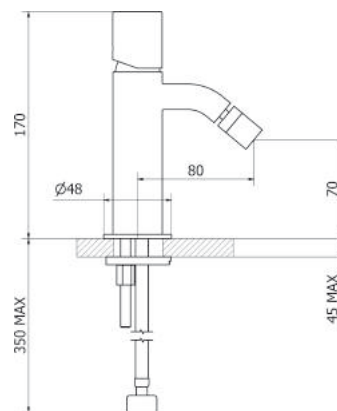
NEW

art. 81405

Miscelatore bidet con scarico clic clac
Bidet mixer with clic clac waste

Cartone · Box PZ - 14 - PCS

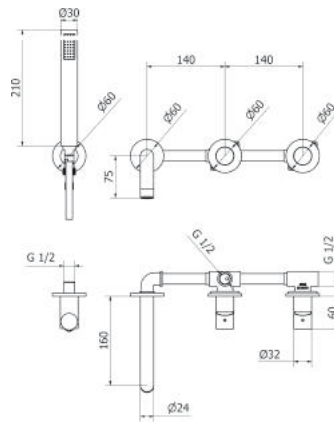
art. 81405



NEW

art. 81170

Batteria vasca 3 fori
Wall mounted bath mixer 3 holes

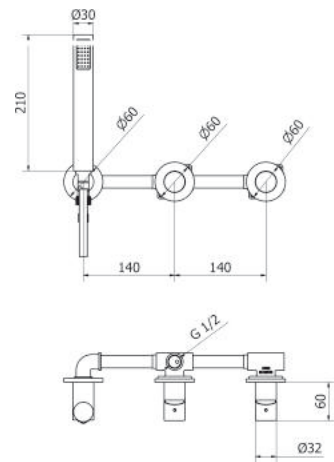


art. 81170

NEW

art. 81015

Batteria doccia 3 fori
Wall mounted shower mixer 3 holes

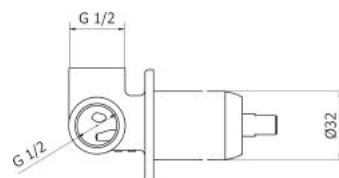


art. 81015

NEW

art. 03105

Corpo incasso
miscelatore
Concealed mixer
Cartone · Box PZ - 45 - PCS

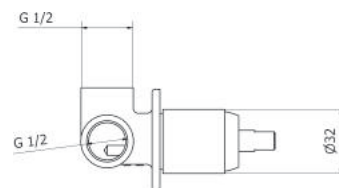


art. 03105

NEW

art. 03115

Corpo incasso deviatore
Concealed diverter
Cartone · Box PZ - 45 - PCS



art. 03115

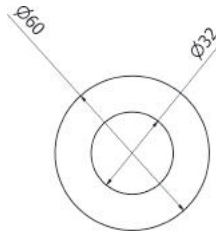
NEW

art. 81005

Piastra e leva per art.
03105, 03115

*Plate and handle for art.
03105, 03115*

Cartone · Box PZ - 20 - PCS

art. 81005**NEW**



EDGE

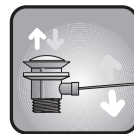
I punti di forza - The strenghts



SILVERTOUCH

Flessibile Silver: il particolare materiale plastico usato ripropone l'effetto metallo e unisce un'impareggiabile resistenza ed un design raffinato. Raccordo antitorsione per massima facilità d'uso.

// *Silver Flexible Hose: the special plastic material used suggests the metal effect and combines a unique resistance together with a refined design. Anti-torsion connection for a very easy use.*



STANDARD STOP

Scarico standard: il classico scarico. Con asta sul corpo. Aperture e chiusure sempre perfette.

// *Standard pop up waste: the traditional one. Opening and closing always perfects.*



EASY FLOWING

Cartuccia testata nei nostri laboratori con oltre 70.000 cicli secondo gli standard europei. Garantisce durata e fluidità di movimento.

// *Cartridge tested in our laboratories with more than 70.000 cycles as stated by the European standards. The duration and easy flowing are guaranteed.*



ALWAYS CLEAR

Teorema utilizza aeratori NEOPERL, leader nel mercato, che impediscono la formazione del calcare e garantiscono una più semplice manutenzione.

// *Teorema uses NEOPERL aerator, leader in the market, which avoid the lime formation and guarantee an easier maintenance.*



QUICKSTOP

Scarico Click Clack. Senza asta di comando. Pratico e veloce. Con un design essenziale consente con un solo gesto l'apertura e la chiusura.

// *Click Clack pop up waste. Without tie rod. Useful and fast. With an essential design allows in one touch the opening and the closing.*



DOUBLE PLATE

Processi produttivi accurati per garantire massima resistenza all'usura e lucentezza. Tutti i rubinetti Teorema sono Double Plate, ovvero sono caratterizzati da una doppia cromatura e doppia nichelatura per garantire una lunga durata.

// *Accurate productive process to guarantee the best resistance to the usury and brightness. All Teorema faucets are Double Plate, which are characterized by a double chrome plating and nickel plating to grant the product a long life.*



UWS - Unpolluted Water System

La nuova tecnologia UWS, grazie alla speciale componentistica interna del rubinetto, garantisce al consumatore la totale sicurezza di usufruire di acqua totalmente priva da residui di piombo e altri metalli potenzialmente dannosi per la salute. Tale tecnologia all'avanguardia permette di rispettare le recenti nuove normative internazionali NSF/ANSI 61, che impongono l'abbassamento dei limiti di accettabilità della contaminazione da piombo (Pb) dell'acqua per uso alimentare.

// *Thanks to the special internal components of the taps, the new UWS technology guarantees to the end user the certainty to benefit from water completely devoid from the remains of lead and other metals damaging for the health. This avant-garde technology allows us to respect the new international regulations NSF/ANSI 61, which impose the reduction of the admissible standards for the contamination of the drinkable water caused by lead.*



Fino a 40% di risparmio idrico // Water saving up to 40%

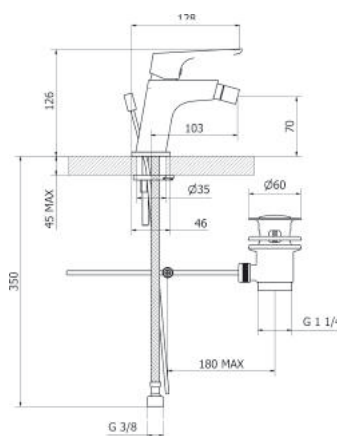
I prodotti Teorema sono studiati in modo tale da consentire il massimo risparmio d'acqua possibile preservandone il comfort e la fruibilità. Con i suoi modelli, Teorema consente un risparmio di 10 litri d'acqua pro capite al giorno (sui 25 litri di erogazione media con un rubinetto tradizionale). Una soluzione che comporta un risparmio totale di 3650 litri circa all'anno per persona.

// *The Teorema products are studied in order to allow the maximum water saving but preserving the comfort and usability. With its ranges, Teorema saves 10 litres of water a day per person (compared with 25 litres on average from a conventional tap). A solution which can save 3650 litres of water per person each year.*

art. 8E401

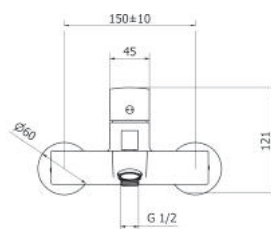
Miscelatore bidet con
scarico automatico
*Bidet mixer with pop up
waste*

Cartone · Box PZ - 14 - PCS

**art. 8E401****NEW****art. 8E150**

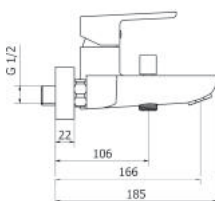
Miscelatore vasca con
dotazione doccia
Bath mixer with shower set

Cartone · Box PZ - 8 - PCS

**art. 8E150****art. 8E160****art. 8E160**

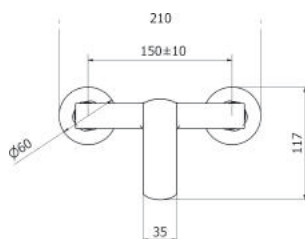
Miscelatore vasca senza
dotazione doccia
*Bath mixer without shower
set*

Cartone · Box PZ - 8 - PCS

**NEW****art. 8E200**

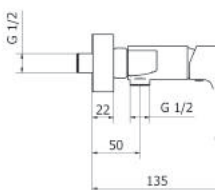
Miscelatore doccia con
dotazione doccia
*Shower mixer with shower
set*

Cartone · Box PZ - 18 - PCS

**art. 8E200****art. 8E210****art. 8E210**

Miscelatore doccia senza
dotazione doccia
*Shower mixer without
shower set*

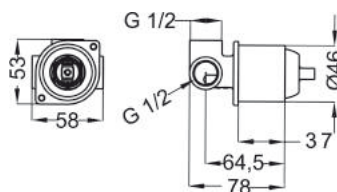
Cartone · Box PZ - 18 - PCS

**NEW****art. 03107**

Corpo incasso universale
D=46mm

*Universal concealed body
D=46mm*

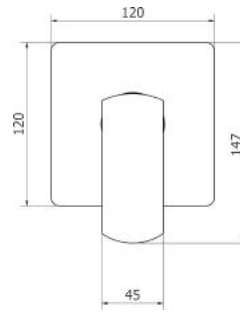
Cartone · Box PZ - 45 - PCS

**art. 03107**

art. 8E007

Piastra e leva
Plate and handle

Cartone · Box PZ - 20 - PCS



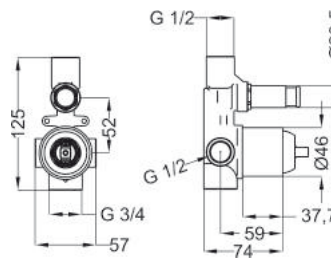
art. 8E007

NEW

art. 03117

Corpo incasso universale
D=46mm con deviatore
D=21mm
Universal concealed body
D=46mm with diverter
D=21mm

Cartone · Box PZ - 20 - PCS

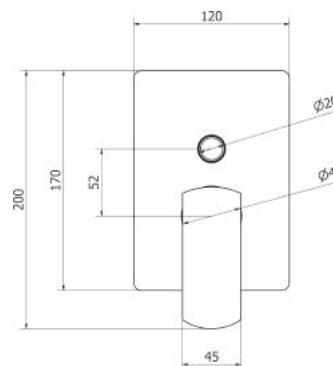


art. 03117

art. 8E017

Piastra e leva
Plate and handle

Cartone · Box PZ - 18 - PCS



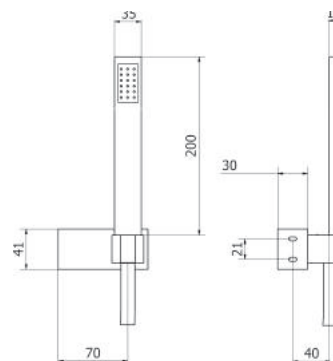
art. 8E017

NEW

art. 03235

Dotazione doccia
(flessibile Silver
L=1500mm, doccia in
ottone, supporto in ABS)
Shower set (Silver flex
L=1500mm, brass hand
shower, ABS shower holder)

Cartone · Box PZ - 8 - PCS



art. 03235



LIFESTYLE

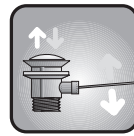
I punti di forza - The strenghts



LONGLIFE

Flessibile doccia ad alta resistenza con doppia aggraffatura per una grande durata e resistenza alle sollecitazioni e alla torsione.

// Long-lasting double interlock flexible hose in order to guarantee a long life and resistance to the strains and torsions.



STANDARD STOP

Scarico standard: il classico scarico. Con asta sul corpo. Aperture e chiusure sempre perfette.

// Standard pop up waste: the traditional one. Opening and closing always perfects.



EASY FLOWING

Cartuccia testata nei nostri laboratori con oltre 70.000 cicli secondo gli standard europei. Garantisce durata e fluidità di movimento.

// Cartridge tested in our laboratories with more than 70.000 cycles as stated by the European standards. The duration and easy flowing are guaranteed.



ALWAYS CLEAR

Teorema utilizza aeratori NEOPERL, leader nel mercato, che impediscono la formazione del calcare e garantiscono una più semplice manutenzione.

// Teorema uses NEOPERL aerator, leader in the market, which avoid the lime formation and guarantee an easier maintenance.



QUICKSTOP

Scarico Click Clack. Senza asta di comando. Pratico e veloce. Con un design essenziale consente con un solo gesto l'apertura e la chiusura.

// Click Clack pop up waste. Without tie rod. Useful and fast. With an essential design allows in one touch the opening and the closing.



DOUBLE PLATE

Processi produttivi accurati per garantire massima resistenza all'usura e lucentezza. Tutti i rubinetti Teorema sono Double Plate, ovvero sono caratterizzati da una doppia cromatura e doppia nichelatura per garantire una lunga durata.

// Accurate productive process to guarantee the best resistance to the usury and brightness. All Teorema faucets are Double Plate, which are characterized by a double chrome plating and nickel plating to grant the product a long life.



UWS - Unpolluted Water System

La nuova tecnologia UWS, grazie alla speciale componentistica interna del rubinetto, garantisce al consumatore la totale sicurezza di usufruire di acqua totalmente priva da residui di piombo e altri metalli potenzialmente dannosi per la salute. Tale tecnologia all'avanguardia permette di rispettare le recenti nuove normative internazionali NSF/ANSI 61, che impongono l'abbassamento dei limiti di accettabilità della contaminazione da piombo (Pb) dell'acqua per uso alimentare.

// Thanks to the special internal components of the taps, the new UWS technology guarantees to the end user the certainty to benefit from water completely devoid from the remains of lead and other metals damaging for the health. This avant-garde technology allows us to respect the new international regulations NSF/ANSI 61, which impose the reduction of the admissible standards for the contamination of the drinkable water caused by lead.



Fino a 40% di risparmio idrico // Water saving up to 40%

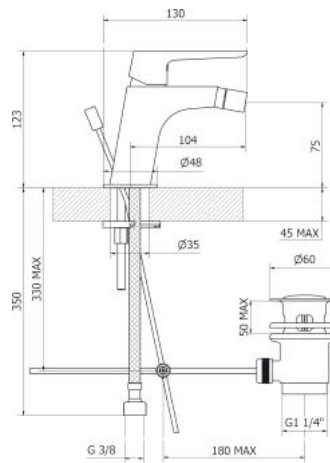
I prodotti Teorema sono studiati in modo tale da consentire il massimo risparmio d'acqua possibile preservandone il comfort e la fruibilità. Con i suoi modelli, Teorema consente un risparmio di 10 litri d'acqua pro capite al giorno (sui 25 litri di erogazione media con un rubinetto tradizionale). Una soluzione che comporta un risparmio totale di 3650 litri circa all'anno per persona.

// The Teorema products are studied in order to allow the maximum water saving but preserving the comfort and usability. With its ranges, Teorema saves 10 litres of water a day per person (compared with 25 litres on average from a conventional tap). A solution which can save 3650 litres of water per person each year.

art. 9S401

Miscelatore bidet con scarico automatico
Bidet mixer with pop up waste

Cartone · Box PZ - 14 - PCS



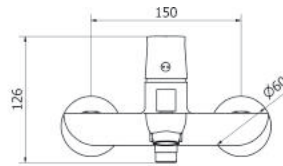
art. 9S401

NEW

art. 9S150

Miscelatore vasca con dotazione doccia
Bath mixer with shower set

Cartone · Box PZ - 8 - PCS



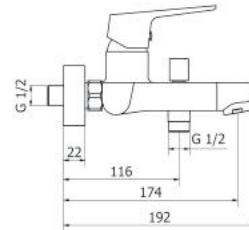
art. 9S150

art. 9S160

art. 9S160

Miscelatore vasca senza dotazione doccia
Bath mixer without shower set

Cartone · Box PZ - 8 - PCS

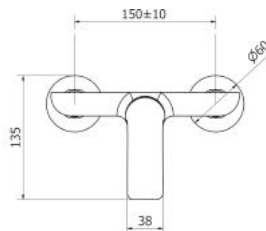


NEW

art. 9S200

Miscelatore doccia con dotazione doccia
Shower mixer with shower set

Cartone · Box PZ - 8 - PCS



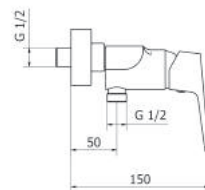
art. 9S200

art. 9S210

art. 9S210

Miscelatore doccia senza dotazione doccia
Shower mixer without shower set

Cartone · Box PZ - 18 - PCS

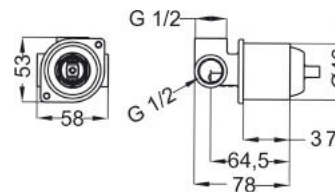


NEW

art. 03107

Corpo incasso universale
D=46mm
*Universal concealed body
D=46mm*

Cartone · Box PZ - 45 - PCS

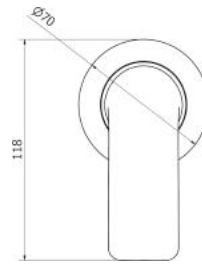


art. 03107

art. 9S008

Piastra e leva
Plate and handle

Cartone · Box PZ - 20 - PCS



art. 9S008

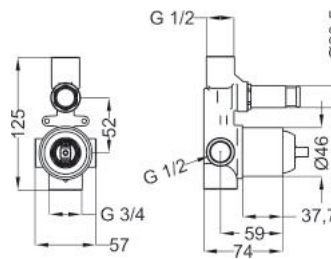
NEW

art. 03117

Corpo incasso universale
D=46mm con deviatore
D=21mm

Universal concealed body
D=46mm with diverter
D=21mm

Cartone · Box PZ - 20 - PCS

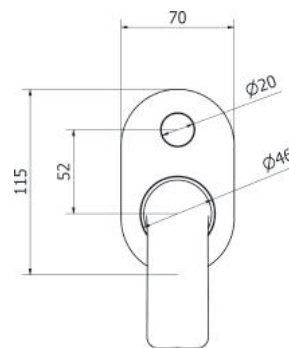


art. 03117

art. 9S018

Piastra e leva
Plate and handle

Cartone · Box PZ - 18 - PCS



art. 9S018

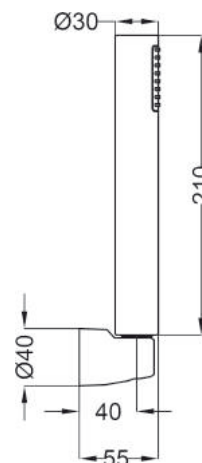
NEW

art. 03258

Dotazione doccia
(flessibile metallico
L=1500mm, doccia in
ABS, supporto in ABS)

Shower set (metal flex
L=1500mm, ABS hand
shower, ABS shower holder)

Cartone · Box PZ - 18 - PCS



art. 03258



XS

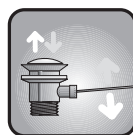
I punti di forza - The strenghts



LONGLIFE

Flessibile doccia ad alta resistenza con doppia aggraffatura per una grande durata e resistenza alle sollecitazioni e alla torsione.

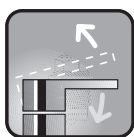
// Long-lasting double interlock flexible hose in order to guarantee a long life and resistance to the strains and torsions.



STANDARD STOP

Scarico standard: il classico scarico. Con asta sul corpo. Aperture e chiusure sempre perfette.

// Standard pop up waste: the traditional one. Opening and closing always perfects.



EASY FLOWING

Cartuccia testata nei nostri laboratori con oltre 70.000 cicli secondo gli standard europei. Garantisce durata e fluidità di movimento.

// Cartridge tested in our laboratories with more than 70.000 cycles as stated by the European standards. The duration and easy flowing are guaranteed.



ALWAYS CLEAR

Teorema utilizza aeratori NEOPERL, leader nel mercato, che impediscono la formazione del calcare e garantiscono una più semplice manutenzione.

// Teorema uses NEOPERL aerator, leader in the market, which avoid the lime formation and guarantee an easier maintenance.



QUICKSTOP

Scarico Click Clack. Senza asta di comando. Pratico e veloce. Con un design essenziale consente con un solo gesto l'apertura e la chiusura.

// Click Clack pop up waste. Without tie rod. Useful and fast. With an essential design allows in one touch the opening and the closing.



DOUBLE PLATE

Processi produttivi accurati per garantire massima resistenza all'usura e lucentezza. Tutti i rubinetti Teorema sono Double Plate, ovvero sono caratterizzati da una doppia cromatura e doppia nichelatura per garantire una lunga durata

// Accurate productive process to guarantee the best resistance to the usury and brightness. All Teorema faucets are Double Plate, which are characterized by a double chrome plating and nickel plating to grant the product a long life.



UWS - Unpolluted Water System

La nuova tecnologia UWS, grazie alla speciale componentistica interna del rubinetto, garantisce al consumatore la totale sicurezza di usufruire di acqua totalmente priva da residui di piombo e altri metalli potenzialmente dannosi per la salute. Tale tecnologia all'avanguardia permette di rispettare le recenti nuove normative internazionali NSF/ANSI 61, che impongono l'abbassamento dei limiti di accettabilità della contaminazione da piombo (Pb) dell'acqua per uso alimentare.

// Thanks to the special internal components of the taps, the new UWS technology guarantees to the end user the certainty to benefit from water completely devoid from the remains of lead and other metals damaging for the health. This avant-garde technology allows us to respect the new international regulations NSF/ANSI 61, which impose the reduction of the admissible standards for the contamination of the drinkable water caused by lead.



Fino a 40% di risparmio idrico // Water saving up to 40%

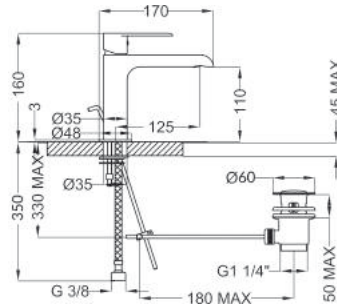
I prodotti Teorema sono studiati in modo tale da consentire il massimo risparmio d'acqua possibile preservandone il comfort e la fruibilità. Con i suoi modelli, Teorema consente un risparmio di 10 litri d'acqua pro capite al giorno (sui 25 litri di erogazione media con un rubinetto tradizionale). Una soluzione che comporta un risparmio totale di 3650 litri circa all'anno per persona.

// The Teorema products are studied in order to allow the maximum water saving but preserving the comfort and usability. With its ranges, Teorema saves 10 litres of water a day per person (compared with 25 litres on average from a conventional tap). A solution which can save 3650 litres of water per person each year.

art. **8X301**

Miscelatore lavabo con scarico automatico
Wash basin mixer with pop up waste

Cartone · Box PZ - 12 - PCS



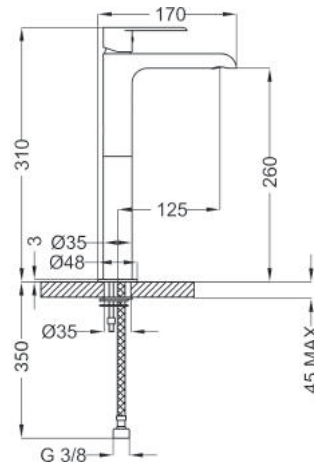
art. **8X301**

XS

art. **8X341**

Miscelatore lavabo alto con scarico clic clac
High wash basin mixer with clic clac waste

Cartone · Box PZ - 7 - PCS

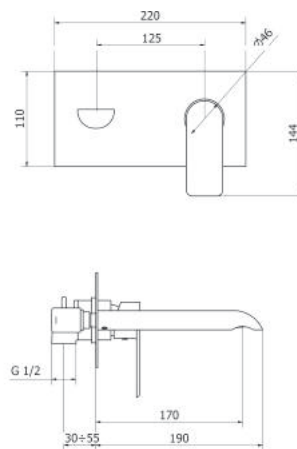


art. **8X341**

art. **8X314**

Batteria lavabo incasso con scarico clic clac
Wall mounted basin mixer with clic clac waste

Cartone · Box PZ - 7 - PCS

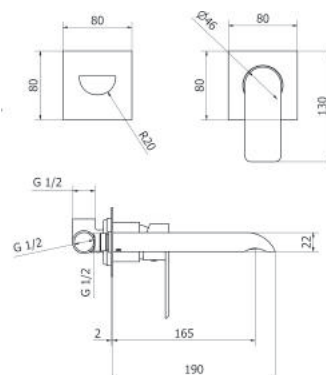


art. **8X314**

art. **8X318**

Batteria lavabo incasso con scarico clic clac - 2 pezzi
Wall mounted basin mixer with clic clac waste - 2 pieces

Cartone · Box PZ - 7 - PCS



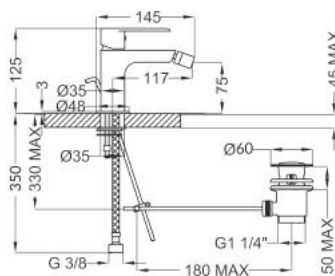
art. **8X318**

NEW

art. **8X401**

Miscelatore bidet con scarico automatico
Bidet mixer with pop up waste

Cartone · Box PZ - 14 - PCS

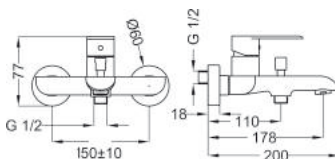


art. **8X401**

art. **8X150**

Miscelatore vasca con dotazione doccia
Bath mixer with shower set

Cartone · Box PZ - 8 - PCS



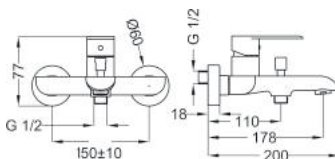
art. **8X150**

art. **8X160**

art. **8X160**

Miscelatore vasca senza dotazione doccia
Bath mixer without shower set

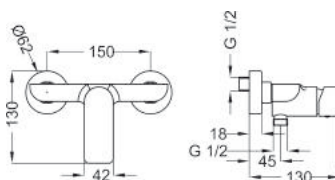
Cartone · Box PZ - 8 - PCS



art. **8X200**

Miscelatore doccia con dotazione doccia
Shower mixer with shower set

Cartone · Box PZ - 8 - PCS



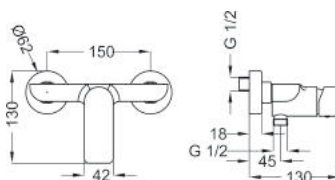
art. **8X200**

art. **8X210**

art. **8X210**

Miscelatore doccia senza dotazione doccia
Shower mixer without shower set

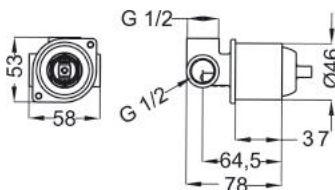
Cartone · Box PZ - 18 - PCS



art. **03107**

Corpo incasso universale
D=46mm
*Universal concealed body
D=46mm*

Cartone · Box PZ - 45 - PCS

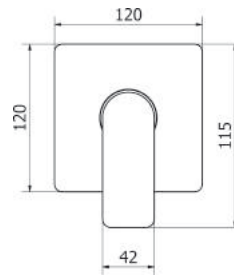


art. **03107**

art. **8X007**

Piastra e leva
Plate and handle

Cartone · Box PZ - 20 - PCS



art. **8X007**

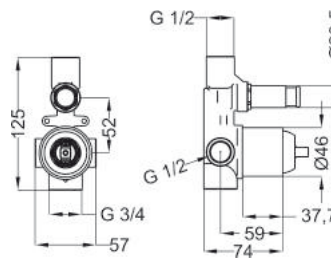
NEW

XS

art. **03117**

Corpo incasso universale
D=46mm con deviatore
D=21mm
*Universal concealed body
D=46mm with diverter
D=21mm*

Cartone · Box PZ - 20 - PCS

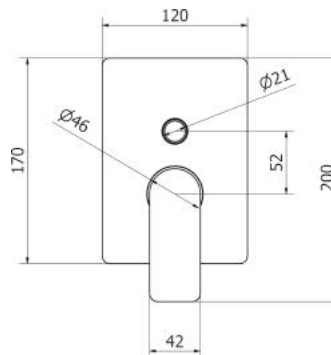


art. **03117**

art. **8X017**

Piastra e leva
Plate and handle

Cartone · Box PZ - 18 - PCS



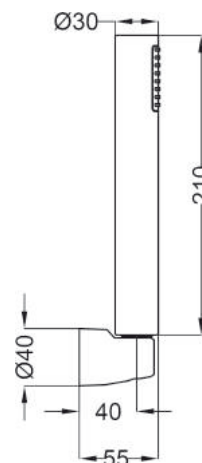
art. **8X017**

NEW

art. **03258**

Dotazione doccia
(flessibile metallico
L=1500mm, doccia in
ABS, supporto in ABS)
*Shower set (metal flex
L=1500mm, ABS hand
shower, ABS shower holder)*

Cartone · Box PZ - 18 - PCS



art. **03258**



SCACCOMATTO

I punti di forza - The strenghts



LONGLIFE

Flessibile doccia ad alta resistenza con doppia aggraffatura per una grande durata e resistenza alle sollecitazioni e alla torsione.

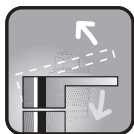
// Long-lasting double interlock flexible hose in order to guarantee a long life and resistance to the strains and torsions.



QUICKSTOP

Scarico Click Clack. Senza asta di comando. Pratico e veloce. Con un design essenziale consente con un solo gesto l'apertura e la chiusura.

// Click Clack pop up waste. Without tie rod. Useful and fast. With an essential design allows in one touch the opening and the closure.



EASY FLOWING

Cartuccia testata nei nostri laboratori con oltre 70.000 cicli secondo gli standard europei. Garantisce durata e fluidità di movimento.

// Cartridge tested in our laboratories with more than 70.000 cycles as stated by the European standards. The duration and easy flowing are guaranteed.



ALWAYS CLEAR

Teorema utilizza aeratori NEOPERL, leader nel mercato, che impediscono la formazione del calcare e garantiscono una più semplice manutenzione.

// Teorema uses NEOPERL aerator, leader in the market, which avoid the lime formation and guarantee an easier maintenance.



DOUBLE PLATE

Processi produttivi accurati per garantire massima resistenza all'usura e lucentezza. Tutti i rubinetti Teorema sono Double Plate, ovvero sono caratterizzati da una doppia cromatura e doppia nichelatura per garantire una lunga durata

// Accurate productive process to guarantee the best resistance to the usury and brightness. All Teorema faucets are Double Plate, which are characterized by a double chrome plating and nickel plating to grant the product a long life.



UWS - Unpolluted Water System

La nuova tecnologia UWS, grazie alla speciale componentistica interna del rubinetto, garantisce al consumatore la totale sicurezza di usufruire di acqua totalmente priva da residui di piombo e altri metalli potenzialmente dannosi per la salute. Tale tecnologia all'avanguardia permette di rispettare le recenti nuove normative internazionali NSF/ANSI 61, che impongono l'abbassamento dei limiti di accettabilità della contaminazione da piombo (Pb) dell'acqua per uso alimentare.

// Thanks to the special internal components of the taps, the new UWS technology guarantees to the end user the certainty to benefit from water completely devoid from the remains of lead and other metals damaging for the health. This avant-garde technology allows us to respect the new international regulations NSF/ANSI 61, which impose the reduction of the admissible standards for the contamination of the drinkable water caused by lead.



Fino a 40% di risparmio idrico // Water saving up to 40%

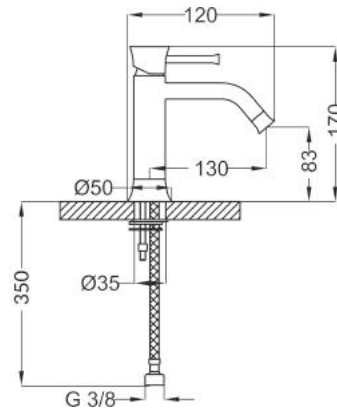
I prodotti Teorema sono studiati in modo tale da consentire il massimo risparmio d'acqua possibile preservandone il comfort e la fruibilità. Con i suoi modelli, Teorema consente un risparmio di 10 litri d'acqua pro capite al giorno (sui 25 litri di erogazione media con un rubinetto tradizionale). Una soluzione che comporta un risparmio totale di 3650 litri circa all'anno per persona.

// The Teorema products are studied in order to allow the maximum water saving but preserving the comfort and usability. With its ranges, Teorema saves 10 litres of water a day per person (compared with 25 litres on average from a conventional tap). A solution which can save 3650 litres of water per person each year.

art. 8Y301

Miscelatore lavabo con scarico clic clac
Wash basin mixer with clic clac waste

Cartone · Box PZ - 7 - PCS

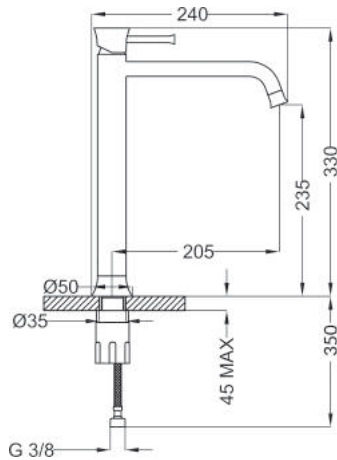


art. 8Y301

art. 8Y375

Miscelatore lavabo alto con scarico clic clac
High wash basin mixer with clic clac waste

Cartone · Box PZ - 6 - PCS

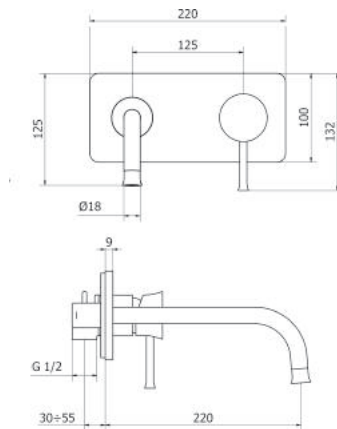


art. 8Y375

art. 8Y312

Batteria lavabo incasso con scarico clic clac
Wall mounted basin mixer with clic clac waste

Cartone · Box PZ - 7 - PCS



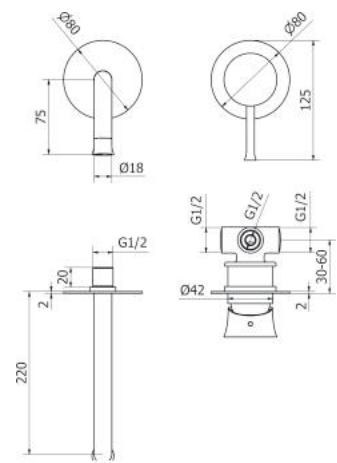
art. 8Y312

NEW

art. 8Y318

Batteria lavabo incasso con scarico clic clac - 2 pezzi
Wall mounted basin mixer with clic clac waste - 2 pieces

Cartone · Box PZ - 14 - PCS



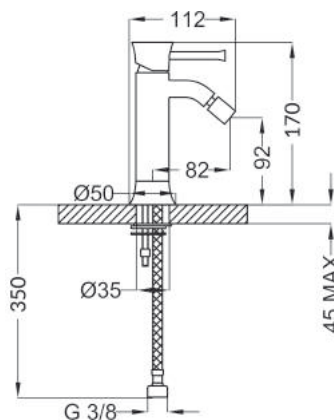
art. 8Y318

NEW

art. 8Y401

Miscelatore bidet con scarico clic clac
Bidet mixer with clic clac waste

Cartone · Box PZ - 14 - PCS

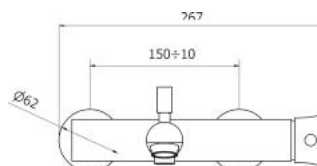


art. 8Y401

art. 8Y152

Miscelatore vasca con dotazione doccia
Bath mixer with shower set

Cartone · Box PZ - 7 - PCS



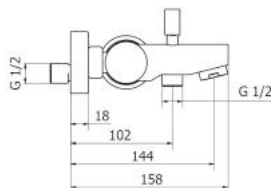
art. 8Y152

art. 8Y162

art. 8Y162

Miscelatore vasca senza dotazione doccia
Bath mixer without shower set

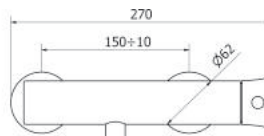
Cartone · Box PZ - 7 - PCS



art. 8Y200

Miscelatore doccia con dotazione doccia
Shower mixer with shower set

Cartone · Box PZ - 7 - PCS



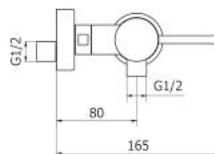
art. 8Y200

art. 8Y210

art. 8Y210

Miscelatore doccia senza dotazione doccia
Shower mixer without shower set

Cartone · Box PZ - 14 - PCS

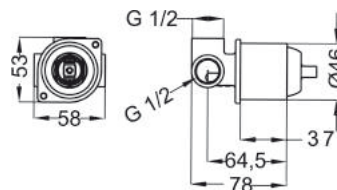


art. 03107

Corpo incasso universale
D=46mm

*Universal concealed body
D=46mm*

Cartone · Box PZ - 45 - PCS

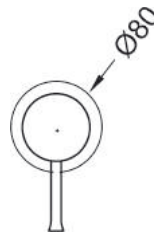


art. 03107

art. 8Y007

Piastra e leva
Plate and handle

Cartone · Box PZ - 20 - PCS

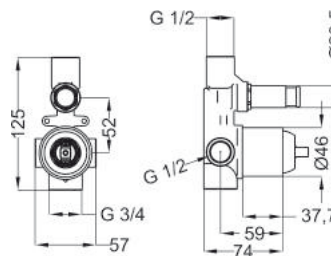


art. 8Y007

art. 03117

Corpo incasso universale
D=46mm con deviatore
D=21mm
Universal concealed body
D=46mm with diverter
D=21mm

Cartone · Box PZ - 20 - PCS

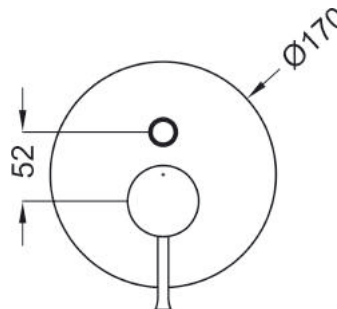


art. 03117

art. 8Y017

Piastra e leva
Plate and handle

Cartone · Box PZ - 18 - PCS

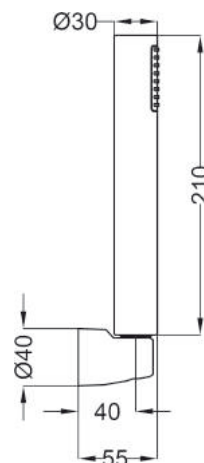


art. 8Y017

art. 03258

Dotazione doccia
(flessibile metallico
L=1500mm, doccia in
ABS, supporto in ABS)
Shower set (metal flex
L=1500mm, ABS hand
shower, ABS shower holder)

Cartone · Box PZ - 18 - PCS

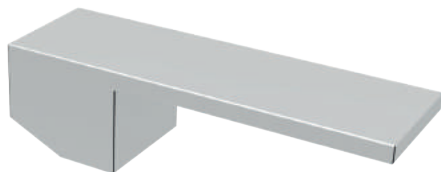


art. 03258

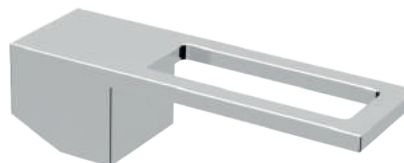


BLOG

Leve - Handles



8G... - Blog



96... - Gossip

I punti di forza - The strenghts



SILVERTOUCH

Flessibile Silver: il particolare materiale plastico usato ripropone l'effetto metallo e unisce un'impareggiabile resistenza ed un design raffinato. Raccordo antitorsione per massima facilità d'uso.

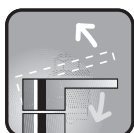
// *Silver Flexible Hose: the special plastic material used suggests the metal effect and combines a unique resistance together with a refined design. Anti-torsion connection for a very easy use.*



QUICKSTOP

Scarico Click Clack. Senza asta di comando. Pratico e veloce. Con un design essenziale consente con un solo gesto l'apertura e la chiusura.

// *Click Clack pop up waste. Without tie rod. Useful and fast. With an essential design allows in one touch the opening and the closure.*



EASY FLOWING

Cartuccia testata nei nostri laboratori con oltre 70.000 cicli secondo gli standard europei. Garantisce durata e fluidità di movimento.

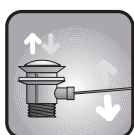
// *Cartridge tested in our laboratories with more than 70.000 cycles as stated by the European standards. The duration and easy flowing are guaranteed.*



ALWAYS CLEAR

Teorema utilizza aeratori NEOPERL, leader nel mercato, che impediscono la formazione del calcare e garantiscono una più semplice manutenzione.

// *Teorema uses NEOPERL aerator, leader in the market, which avoid the lime formation and guarantee an easier maintenance.*



STANDARD STOP

Scarico standard: il classico scarico. Con asta sul corpo. Aperture e chiusure sempre perfette.

// *Standard pop up waste: the traditional one. Opening and closing always perfects.*



DOUBLE PLATE

Processi produttivi accurati per garantire massima resistenza all'usura e lucentezza. Tutti i rubinetti Teorema sono Double Plate, ovvero sono caratterizzati da una doppia cromatura e doppia nichelatura per garantire una lunga durata

// *Accurate productive process to guarantee the best resistance to the usury and brightness. All Teorema faucets are Double Plate, which are characterized by a double chrome plating and nickel plating to grant the product a long life.*



UWS - Unpolluted Water System

La nuova tecnologia UWS, grazie alla speciale componentistica interna del rubinetto, garantisce al consumatore la totale sicurezza di usufruire di acqua totalmente priva da residui di piombo e altri metalli potenzialmente dannosi per la salute. Tale tecnologia all'avanguardia permette di rispettare le recenti nuove normative internazionali NSF/ANSI 61, che impongono l'abbassamento dei limiti di accettabilità della contaminazione da piombo (Pb) dell'acqua per uso alimentare.

// *Thanks to the special internal components of the taps, the new UWS technology guarantees to the end user the certainty to benefit from water completely devoid from the remains of lead and other metals damaging for the health. This avant-garde technology allows us to respect the new international regulations NSF/ANSI 61, which impose the reduction of the admissible standards for the contamination of the drinkable water caused by lead.*



Fino a 40% di risparmio idrico // Water saving up to 40%

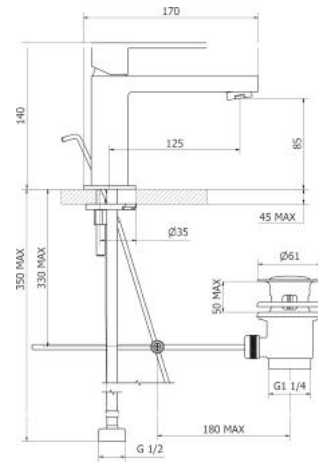
I prodotti Teorema sono studiati in modo tale da consentire il massimo risparmio d'acqua possibile preservandone il comfort e la fruibilità. Con i suoi modelli, Teorema consente un risparmio di 10 litri d'acqua pro capite al giorno (sui 25 litri di erogazione media con un rubinetto tradizionale). Una soluzione che comporta un risparmio totale di 3650 litri circa all'anno per persona.

// *The Teorema products are studied in order to allow the maximum water saving but preserving the comfort and usability. With its ranges, Teorema saves 10 litres of water a day per person (compared with 25 litres on average from a conventional tap). A solution which can save 3650 litres of water per person each year.*

art. 8G301

Miscelatore lavabo con scarico automatico
Wash basin mixer with pop up waste

Cartone · Box PZ - 14 - PCS

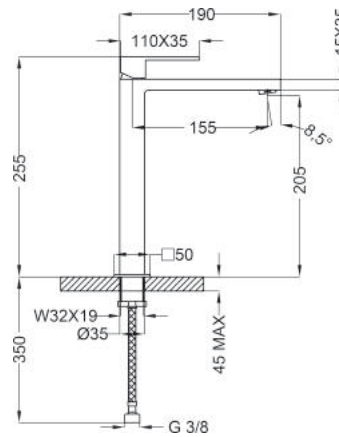


art. 8G301

art. 8G370

Miscelatore lavabo super con scarico clic clac
Super wash basin mixer with clic clac waste

Cartone · Box PZ - 6 - PCS



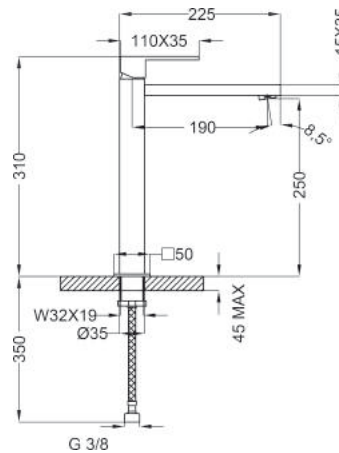
art. 8G370

NEW

art. 8G341

Miscelatore lavabo alto con scarico clic clac
High wash basin mixer with clic clac waste

Cartone · Box PZ - 6 - PCS

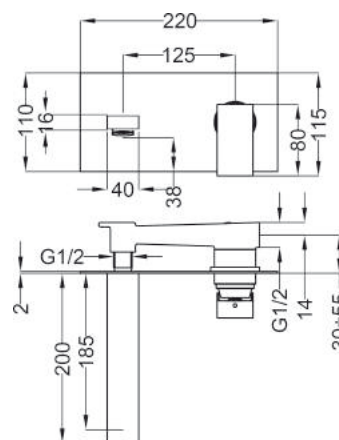


art. 8G341

art. 8G316

Batteria lavabo incasso con scarico clic clac
Wall mounted basin mixer with clic clac waste

Cartone · Box PZ - 7 - PCS



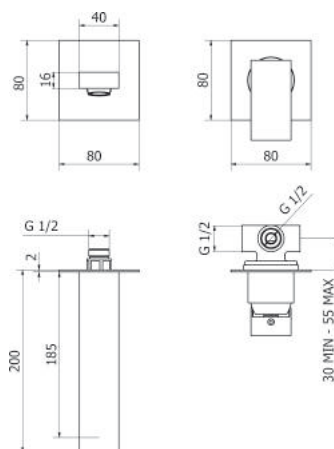
art. 8G316

art. 8G318

Batteria lavabo incasso
con scarico clic clac - 2
pezzi

*Wall mounted basin mixer
with clic clac waste - 2
pieces*

Cartone · Box PZ - 14 - PCS

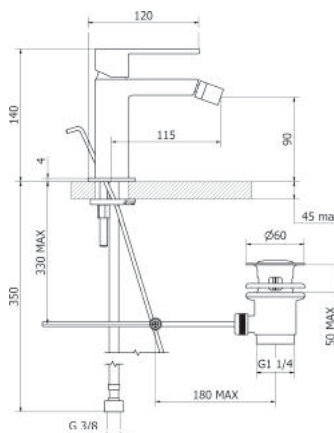


art. 8G318

art. 8G401

Miscelatore bidet con
scarico automatico
*Bidet mixer with pop up
waste*

Cartone · Box PZ - 14 - PCS

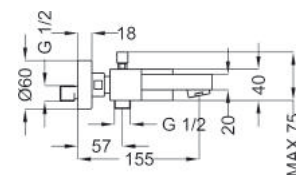


art. 8G401

art. 8G150

Miscelatore vasca con
dotazione doccia
Bath mixer with shower set

Cartone · Box PZ - 6 - PCS



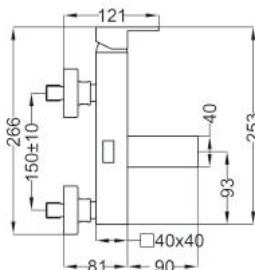
art. 8G150

art. 8G160

art. 8G160

Miscelatore vasca senza
dotazione doccia
*Bath mixer without shower
set*

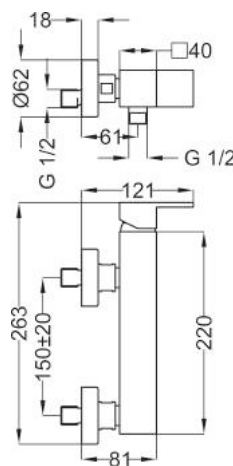
Cartone · Box PZ - 6 - PCS



art. 8G200

Miscelatore doccia con
dotazione doccia
*Shower mixer with shower
set*

Cartone · Box PZ - 7 - PCS



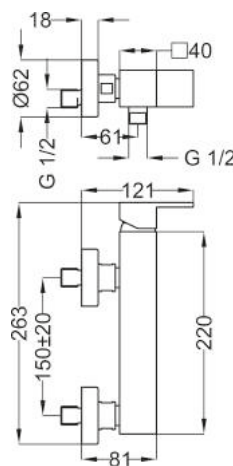
art. 8G200

art. 8G210

art. 8G210

Miscelatore doccia senza
dotazione doccia
*Shower mixer without
shower set*

Cartone · Box PZ - 14 - PCS



art. 03107

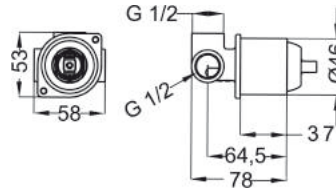
Corpo incasso universale

D=46mm

Universal concealed body

D=46mm

Cartone · Box PZ - 45 - PCS



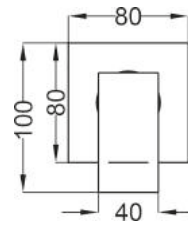
art. 03107

art. 8G007

Piastra e leva

Plate and handle

Cartone · Box PZ - 20 - PCS



art. 8G007

art. 03117

Corpo incasso universale

D=46mm con deviatore

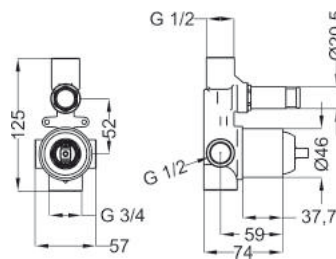
D=21mm

Universal concealed body

D=46mm with diverter

D=21mm

Cartone · Box PZ - 20 - PCS



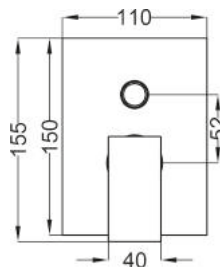
art. 03117

art. 8G017

Piastra e leva

Plate and handle

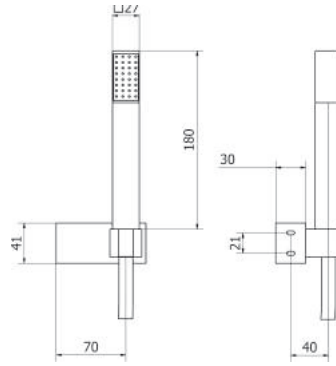
Cartone · Box PZ - 18 - PCS



art. 8G017

art. 03234

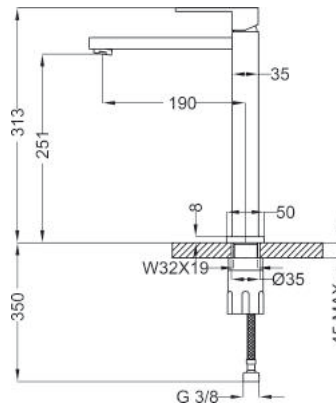
Dotazione doccia
(flessibile metallico
L=1500mm, doccia in
ABS, supporto in ABS)
*Shower set (metal flex
L=1500mm, ABS hand
shower, ABS shower holder)*
Cartone · Box PZ - 18 - PCS



art. 03234

art. 8G545

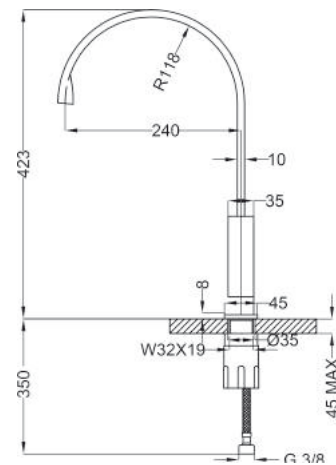
Miscelatore lavello
Sink mixer
Cartone · Box PZ - 5 - PCS



art. 8G545

art. 8G546

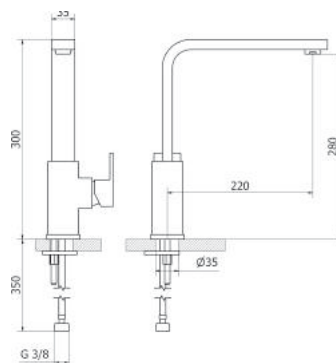
Miscelatore lavello
Sink mixer
Cartone · Box PZ - 5 - PCS



art. 8G546

art. 8G525

Miscelatore lavello
Sink mixer
Cartone · Box PZ - 5 - PCS



art. 8G525



FONTE 2

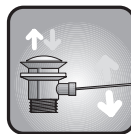
I punti di forza - The strenghts



LOGLIFE

Flessibile doccia ad alta resistenza con doppia aggraffatura per una grande durata e resistenza alle sollecitazioni e alla torsione.

// Long-lasting double interlock flexible hose in order to guarantee a long life and resistance to the strains and torsions.



STANDARD STOP

Scarico standard: il classico scarico. Con asta sul corpo. Aperture e chiusure sempre perfette.

// Standard pop up waste: the traditional one. Opening and closing always perfects.



EASY FLOWING

Cartuccia testata nei nostri laboratori con oltre 70.000 cicli secondo gli standard europei. Garantisce durata e fluidità di movimento.

// Cartridge tested in our laboratories with more than 70.000 cycles as stated by the European standards. The duration and easy flowing are guaranteed.



ALWAYS CLEAR

Teorema utilizza aeratori NEOPERL, leader nel mercato, che impediscono la formazione del calcare e garantiscono una più semplice manutenzione.

// Teorema uses NEOPERL aerator, leader in the market, which avoid the lime formation and guarantee an easier maintenance.



DOUBLE PLATE

Processi produttivi accurati per garantire massima resistenza all'usura e lucentezza. Tutti i rubinetti Teorema sono Double Plate, ovvero sono caratterizzati da una doppia cromatura e doppia nichelatura per garantire una lunga durata

// Accurate productive process to guarantee the best resistance to the usury and brightness. All Teorema faucets are Double Plate, which are characterized by a double chrome plating and nickel plating to grant the product a long life.



UWS - Unpolluted Water System

La nuova tecnologia UWS, grazie alla speciale componentistica interna del rubinetto, garantisce al consumatore la totale sicurezza di usufruire di acqua totalmente priva da residui di piombo e altri metalli potenzialmente dannosi per la salute. Tale tecnologia all'avanguardia permette di rispettare le recenti nuove normative internazionali NSF/ANSI 61, che impongono l'abbassamento dei limiti di accettabilità della contaminazione da piombo (Pb) dell'acqua per uso alimentare.

// Thanks to the special internal components of the taps, the new UWS technology guarantees to the end user the certainty to benefit from water completely devoid from the remains of lead and other metals damaging for the health. This avant-garde technology allows us to respect the new international regulations NSF/ANSI 61, which impose the reduction of the admissible standards for the contamination of the drinkable water caused by lead.



Fino a 40% di risparmio idrico // Water saving up to 40%

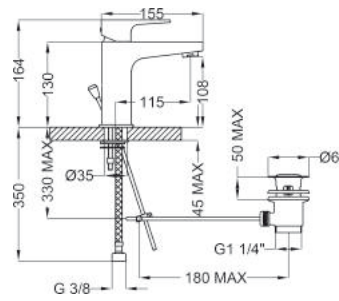
I prodotti Teorema sono studiati in modo tale da consentire il massimo risparmio d'acqua possibile preservandone il comfort e la fruibilità. Con i suoi modelli, Teorema consente un risparmio di 10 litri d'acqua pro capite al giorno (sui 25 litri di erogazione media con un rubinetto tradizionale). Una soluzione che comporta un risparmio totale di 3650 litri circa all'anno per persona.

// The Teorema products are studied in order to allow the maximum water saving but preserving the comfort and usability. With its ranges, Teorema saves 10 litres of water a day per person (compared with 25 litres on average from a conventional tap). A solution which can save 3650 litres of water per person each year.

art. 8F301

Miscelatore lavabo con scarico automatico
Wash basin mixer with pop up waste

Cartone · Box PZ - 7 - PCS

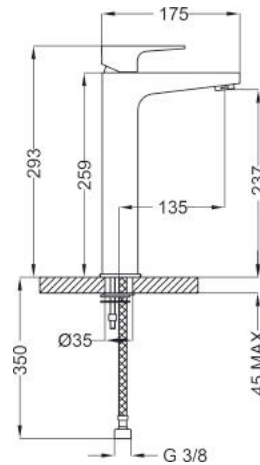


art. 8F301

art. 8F341

Miscelatore lavabo alto con scarico clic clac
High wash basin mixer with clic clac waste

Cartone · Box PZ - 7 - PCS

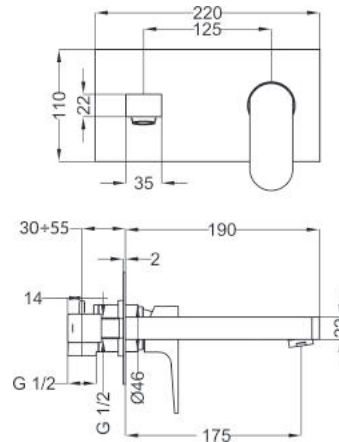


art. 8F341

art. 8F314

Batteria lavabo incasso con scarico clic clac
Wall mounted basin mixer with clic clac waste

Cartone · Box PZ - 7 - PCS

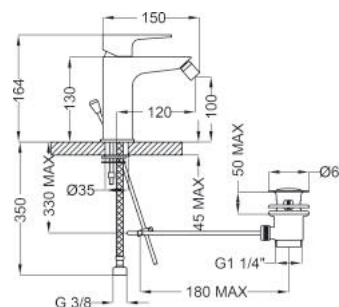


art. 8F314

art. 8F401

Miscelatore bidet con scarico automatico
Bidet mixer with pop up waste

Cartone · Box PZ - 14 - PCS



art. 8F401

art. 8F150

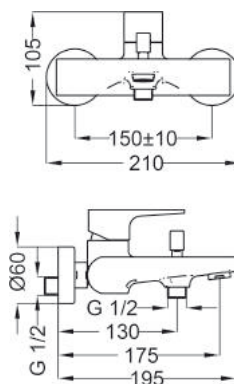
Miscelatore vasca con
dotazione doccia
Bath mixer with shower set
Cartone · Box PZ - 8 - PCS

art. 8F150

art. 8F160

art. 8F160

Miscelatore vasca senza
dotazione doccia
Bath mixer without shower set
Cartone · Box PZ - 8 - PCS



FONTE
2

art. 8F200

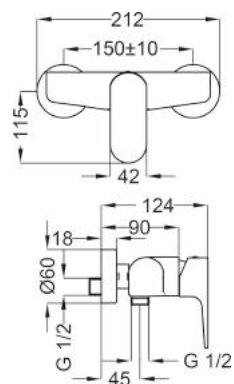
Miscelatore doccia con
dotazione doccia
Shower mixer with shower set
Cartone · Box PZ - 8 - PCS

art. 8F200

art. 8F210

art. 8F210

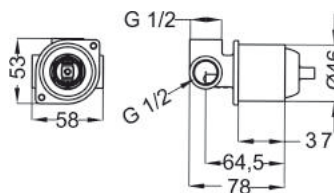
Miscelatore doccia senza
dotazione doccia
Shower mixer without shower set
Cartone · Box PZ - 18 - PCS



art. 03107

Corpo incasso universale
D=46mm
Universal concealed body
D=46mm
Cartone · Box PZ - 45 - PCS

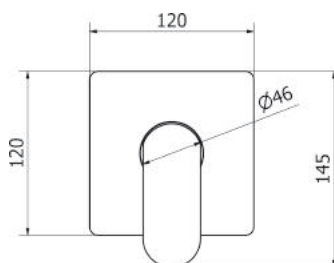
art. 03107



art. 8F007

Piastra e leva
Plate and handle
Cartone · Box PZ - 20 - PCS

art. 8F007



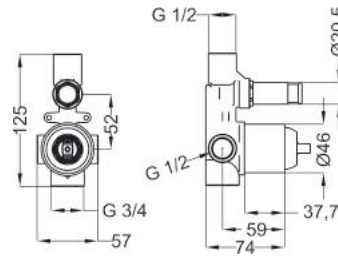
NEW

art. 03117

Corpo incasso universale
D=46mm con deviatore
D=21mm

*Universal concealed body
D=46mm with diverter
D=21mm*

Cartone · Box PZ - 20 - PCS

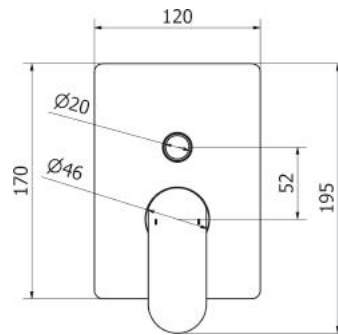


art. 03117

art. 8F017

Piastra e leva
Plate and handle

Cartone · Box PZ - 18 - PCS



art. 8F017

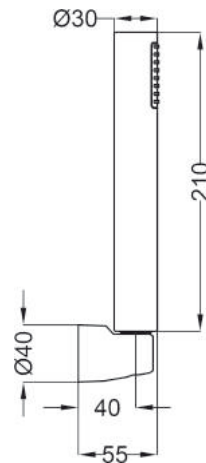
NEW

art. 03258

Dotazione doccia
(flessibile metallico
L=1500mm, doccia in
ABS, supporto in ABS)

*Shower set (metal flex
L=1500mm, ABS hand
shower, ABS shower holder)*

Cartone · Box PZ - 18 - PCS



art. 03258



MERIDA

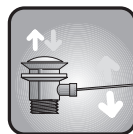
I punti di forza - The strenghts



LONGLIFE

Flessibile doccia ad alta resistenza con doppia aggraffatura per una grande durata e resistenza alle sollecitazioni e alla torsione.

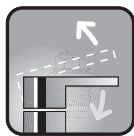
// Long-lasting double interlock flexible hose in order to guarantee a long life and resistance to the strains and torsions.



STANDARD STOP

Scarico standard: il classico scarico. Con asta sul corpo. Aperture e chiusure sempre perfette.

// Standard pop up waste: the traditional one. Opening and closing always perfects.



EASY FLOWING

Cartuccia testata nei nostri laboratori con oltre 70.000 cicli secondo gli standard europei. Garantisce durata e fluidità di movimento.

// Cartridge tested in our laboratories with more than 70.000 cycles as stated by the European standards. The duration and easy flowing are guaranteed.



ALWAYS CLEAR

Teorema utilizza aeratori NEOPERL, leader nel mercato, che impediscono la formazione del calcare e garantiscono una più semplice manutenzione.

// Teorema uses NEOPERL aerator, leader in the market, which avoid the lime formation and guarantee an easier maintenance.



DOUBLE PLATE

Processi produttivi accurati per garantire massima resistenza all'usura e lucentezza. Tutti i rubinetti Teorema sono Double Plate, ovvero sono caratterizzati da una doppia cromatura e doppia nichelatura per garantire una lunga durata

// Accurate productive process to guarantee the best resistance to the usury and brightness. All Teorema faucets are Double Plate, which are characterized by a double chrome plating and nickel plating to grant the product a long life.



UWS - Unpolluted Water System

La nuova tecnologia UWS, grazie alla speciale componentistica interna del rubinetto, garantisce al consumatore la totale sicurezza di usufruire di acqua totalmente priva da residui di piombo e altri metalli potenzialmente dannosi per la salute. Tale tecnologia all'avanguardia permette di rispettare le recenti nuove normative internazionali NSF/ANSI 61, che impongono l'abbassamento dei limiti di accettabilità della contaminazione da piombo (Pb) dell'acqua per uso alimentare.

// Thanks to the special internal components of the taps, the new UWS technology guarantees to the end user the certainty to benefit from water completely devoid from the remains of lead and other metals damaging for the health. This avant-garde technology allows us to respect the new international regulations NSF/ANSI 61, which impose the reduction of the admissible standards for the contamination of the drinkable water caused by lead.



Fino a 40% di risparmio idrico // Water saving up to 40%

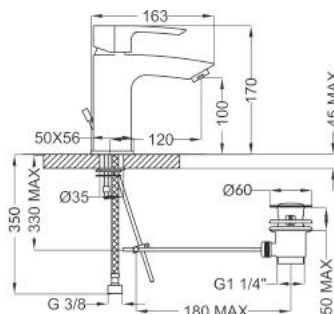
I prodotti Teorema sono studiati in modo tale da consentire il massimo risparmio d'acqua possibile preservandone il comfort e la fruibilità. Con i suoi modelli, Teorema consente un risparmio di 10 litri d'acqua pro capite al giorno (sui 25 litri di erogazione media con un rubinetto tradizionale). Una soluzione che comporta un risparmio totale di 3650 litri circa all'anno per persona.

// The Teorema products are studied in order to allow the maximum water saving but preserving the comfort and usability. With its ranges, Teorema saves 10 litres of water a day per person (compared with 25 litres on average from a conventional tap). A solution which can save 3650 litres of water per person each year.

art. 8Q301

Miscelatore lavabo con scarico automatico
Wash basin mixer with pop up waste

Cartone · Box PZ - 12 - PCS

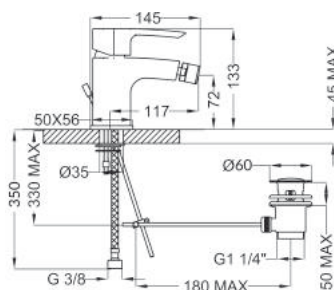


art. 8Q301

art. 8Q401

Miscelatore bidet con scarico automatico
Bidet mixer with pop up waste

Cartone · Box PZ - 14 - PCS

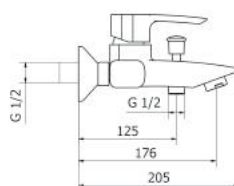
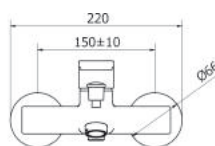


art. 8Q401

art. 8Q150

Miscelatore vasca con dotazione doccia
Bath mixer with shower set

Cartone · Box PZ - 8 - PCS



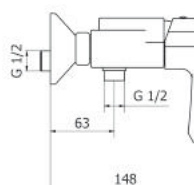
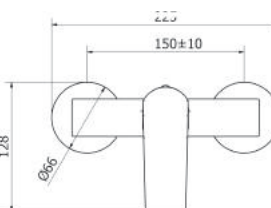
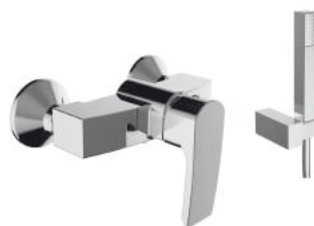
art. 8Q150

art. 8Q160

art. 8Q160

Miscelatore vasca senza dotazione doccia
Bath mixer without shower set

Cartone · Box PZ - 8 - PCS



art. 8Q200

art. 8Q210

art. 8Q200

Miscelatore doccia con dotazione doccia
Shower mixer with shower set

Cartone · Box PZ - 8 - PCS



art. 8Q210

Miscelatore doccia senza dotazione doccia
Shower mixer without shower set

Cartone · Box PZ - 18 - PCS

art. 03107

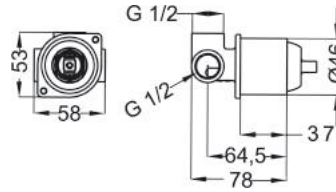
Corpo incasso universale

D=46mm

Universal concealed body

D=46mm

Cartone · Box PZ - 45 - PCS



art. 03107

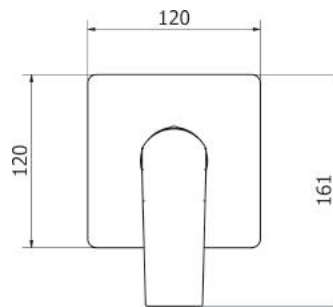
MERIDA

art. 8Q007

Piastra e leva

Plate and handle

Cartone · Box PZ - 20 - PCS



art. 8Q007

NEW

art. 03117

Corpo incasso universale

D=46mm con deviatore

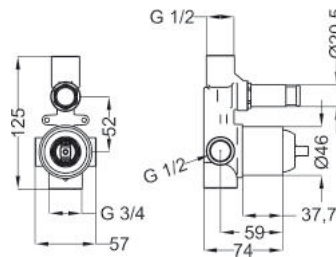
D=21mm

Universal concealed body

D=46mm with diverter

D=21mm

Cartone · Box PZ - 20 - PCS



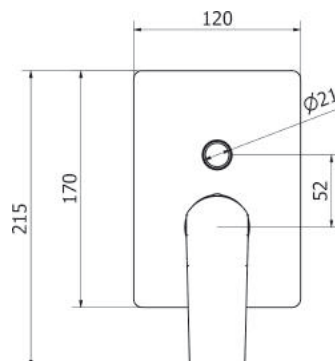
art. 03117

art. 8Q017

Piastra e leva

Plate and handle

Cartone · Box PZ - 18 - PCS



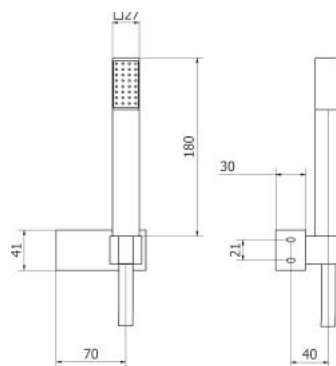
art. 8Q017

NEW

art. 03234

Dotazione doccia
(flessibile metallico
L=1500mm, doccia in
ABS, supporto in ABS)
*Shower set (metal flex
L=1500mm, ABS hand
shower, ABS shower holder)*
Cartone · Box PZ · 18 · PCS

art. 03234



MERIDA



JABIL 25

I punti di forza - The strenghts



LONGLIFE

Flessibile doccia ad alta resistenza con doppia aggraffatura per una grande durata e resistenza alle sollecitazioni e alla torsione.

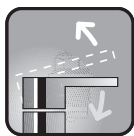
// Long-lasting double interlock flexible hose in order to guarantee a long life and resistance to the strains and torsions.



QUICKSTOP

Scarico Click Clack. Senza asta di comando. Pratico e veloce. Con un design essenziale consente con un solo gesto l'apertura e la chiusura.

// Click Clack pop up waste. Without tie rod. Useful and fast. With an essential design allows in one touch the opening and the closure.



EASY FLOWING

Cartuccia testata nei nostri laboratori con oltre 70.000 cicli secondo gli standard europei. Garantisce durata e fluidità di movimento.

// Cartridge tested in our laboratories with more than 70.000 cycles as stated by the European standards. The duration and easy flowing are guaranteed.



ALWAYS CLEAR

Teorema utilizza aeratori NEOPERL, leader nel mercato, che impediscono la formazione del calcare e garantiscono una più semplice manutenzione.

// Teorema uses NEOPERL aerator, leader in the market, which avoid the lime formation and guarantee an easier maintenance.



DOUBLE PLATE

Processi produttivi accurati per garantire massima resistenza all'usura e lucentezza. Tutti i rubinetti Teorema sono Double Plate, ovvero sono caratterizzati da una doppia cromatura e doppia nichelatura per garantire una lunga durata

// Accurate productive process to guarantee the best resistance to the usury and brightness. All Teorema faucets are Double Plate, which are characterized by a double chrome plating and nickel plating to grant the product a long life.



UWS - Unpolluted Water System

La nuova tecnologia UWS, grazie alla speciale componentistica interna del rubinetto, garantisce al consumatore la totale sicurezza di usufruire di acqua totalmente priva da residui di piombo e altri metalli potenzialmente dannosi per la salute. Tale tecnologia all'avanguardia permette di rispettare le recenti nuove normative internazionali NSF/ANSI 61, che impongono l'abbassamento dei limiti di accettabilità della contaminazione da piombo (Pb) dell'acqua per uso alimentare.

// Thanks to the special internal components of the taps, the new UWS technology guarantees to the end user the certainty to benefit from water completely devoid from the remains of lead and other metals damaging for the health. This avant-garde technology allows us to respect the new international regulations NSF/ANSI 61, which impose the reduction of the admissible standards for the contamination of the drinkable water caused by lead.



Fino a 40% di risparmio idrico // Water saving up to 40%

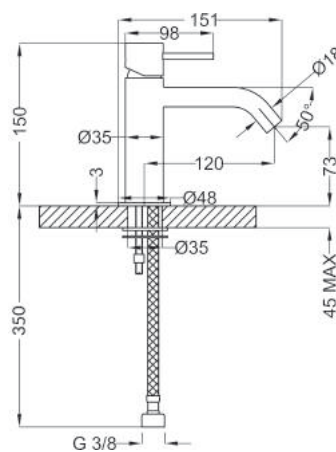
I prodotti Teorema sono studiati in modo tale da consentire il massimo risparmio d'acqua possibile preservandone il comfort e la fruibilità. Con i suoi modelli, Teorema consente un risparmio di 10 litri d'acqua pro capite al giorno (sui 25 litri di erogazione media con un rubinetto tradizionale). Una soluzione che comporta un risparmio totale di 3650 litri circa all'anno per persona.

// The Teorema products are studied in order to allow the maximum water saving but preserving the comfort and usability. With its ranges, Teorema saves 10 litres of water a day per person (compared with 25 litres on average from a conventional tap). A solution which can save 3650 litres of water per person each year.

art. 73305

Miscelatore lavabo con scarico clic clac
Wash basin mixer with clic clac waste

Cartone · Box PZ - 14 - PCS

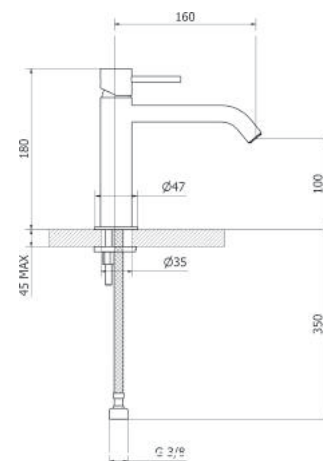


art. 73305

art. 73335

Miscelatore lavabo medio con scarico clic clac
Medium wash basin mixer with clic clac waste

Cartone · Box PZ - 14 - PCS



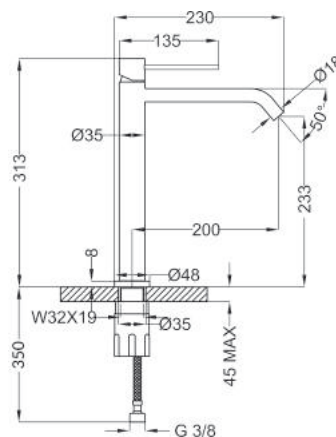
art. 73335

NEW

art. 73375

Miscelatore lavabo alto con scarico clic clac
High wash basin mixer with clic clac waste

Cartone · Box PZ - 6 - PCS

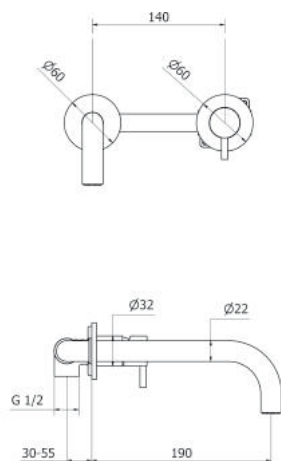


art. 73375

art. 73315

Batteria lavabo incasso con scarico clic clac - 2 pezzi
Wall mounted basin mixer with clic clac waste - 2 pieces

Cartone · Box PZ - 14 - PCS



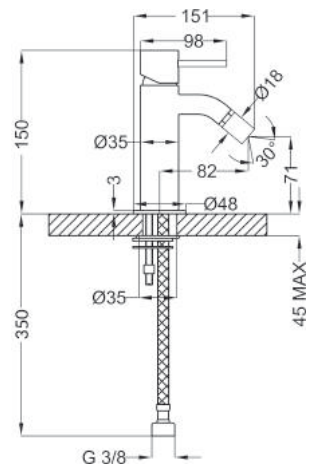
art. 73315

NEW

art. 73405

Miscelatore bidet con scarico clic clac
Bidet mixer with clic clac waste

Cartone · Box PZ - 14 - PCS

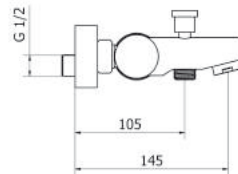
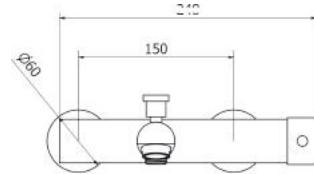


art. 73405

art. 73152

Miscelatore vasca con dotazione doccia
Bath mixer with shower set

Cartone · Box PZ - 7 - PCS



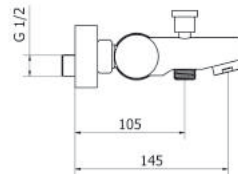
art. 73152

art. 73162

art. 73162

Miscelatore vasca senza dotazione doccia
Bath mixer without shower set

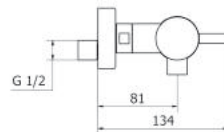
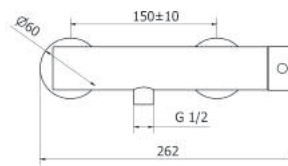
Cartone · Box PZ - 7 - PCS



art. 73202

Miscelatore doccia con dotazione doccia
Shower mixer with shower set

Cartone · Box PZ - 7 - PCS



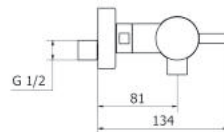
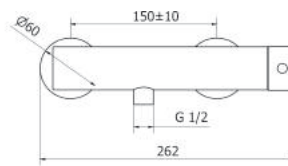
art. 73202

art. 73212

art. 73212

Miscelatore doccia senza dotazione doccia
Shower mixer without shower set

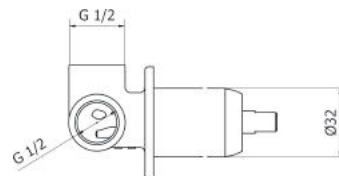
Cartone · Box PZ - 14 - PCS



art. 03105

Corpo incasso miscelatore
Concealed mixer

Cartone · Box PZ - 45 - PCS



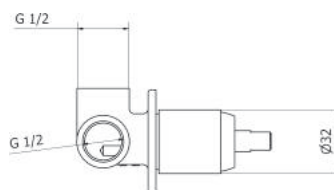
art. 03105

NEW

art. 03115

Corpo incasso deviatore
Concealed diverter

Cartone · Box PZ - 45 - PCS



art. 03115

NEW

JABIL
25

art. 73005

Piastra e leva per art.
03105, 03115
*Plate and handle for art.
03105, 03115*

Cartone · Box PZ - 20 - PCS



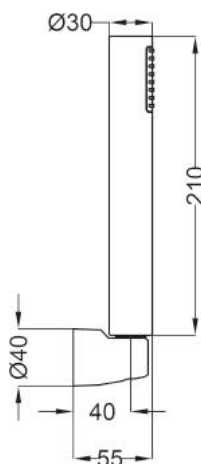
art. 73005

NEW

art. 03258

Dotazione doccia
(flessibile metallico
L=1500mm, doccia in
ABS, supporto in ABS)
*Shower set (metal flex
L=1500mm, ABS hand
shower, ABS shower holder)*

Cartone · Box PZ - 18 - PCS

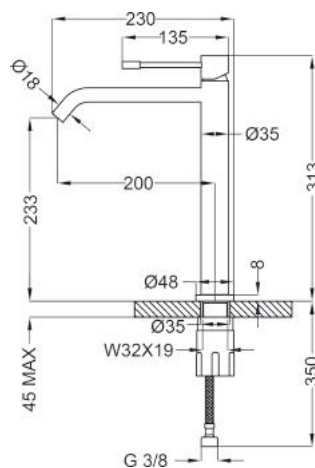


art. 03258

art. 73545

Miscelatore lavello
Sink mixer

Cartone · Box PZ - 5 - PCS

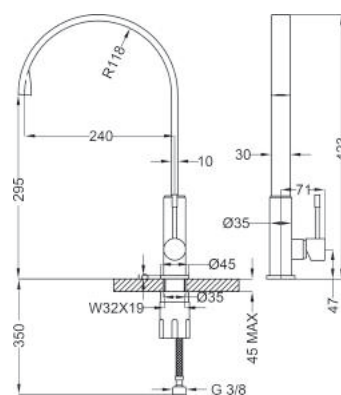


art. 73545

art. 73546

Miscelatore lavello
Sink mixer

Cartone · Box PZ - 5 - PCS



art. 73546

JABIL
25



JABIL 35

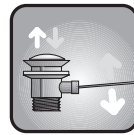
I punti di forza - The strenghts



LOGLIFE

Flessibile doccia ad alta resistenza con doppia aggraffatura per una grande durata e resistenza alle sollecitazioni e alla torsione.

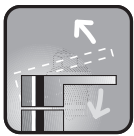
// Long-lasting double interlock flexible hose in order to guarantee a long life and resistance to the strains and torsions.



STANDARD STOP

Scarico standard: il classico scarico. Con asta sul corpo. Aperture e chiusure sempre perfette.

// Standard pop up waste: the traditional one. Opening and closing always perfects.



EASY FLOWING

Cartuccia testata nei nostri laboratori con oltre 70.000 cicli secondo gli standard europei. Garantisce durata e fluidità di movimento.

// Cartridge tested in our laboratories with more than 70.000 cycles as stated by the European standards. The duration and easy flowing are guaranteed.



ALWAYS CLEAR

Teorema utilizza aeratori NEOPERL, leader nel mercato, che impediscono la formazione del calcare e garantiscono una più semplice manutenzione.

// Teorema uses NEOPERL aerator, leader in the market, which avoid the lime formation and guarantee an easier maintenance.



QUICKSTOP

Scarico Click Clack. Senza asta di comando. Pratico e veloce. Con un design essenziale consente con un solo gesto l'apertura e la chiusura.

// Click Clack pop up waste. Without tie rod. Useful and fast. With an essential design allows in one touch the opening and the closure.



DOUBLE PLATE

Processi produttivi accurati per garantire massima resistenza all'usura e lucentezza. Tutti i rubinetti Teorema sono Double Plate, ovvero sono caratterizzati da una doppia cromatura e doppia nichelatura per garantire una lunga durata

// Accurate productive process to guarantee the best resistance to the usury and brightness. All Teorema faucets are Double Plate, which are characterized by a double chrome plating and nickel plating to grant the product a long life.



UWS - Unpolluted Water System

La nuova tecnologia UWS, grazie alla speciale componentistica interna del rubinetto, garantisce al consumatore la totale sicurezza di usufruire di acqua totalmente priva da residui di piombo e altri metalli potenzialmente dannosi per la salute. Tale tecnologia all'avanguardia permette di rispettare le recenti nuove normative internazionali NSF/ANSI 61, che impongono l'abbassamento dei limiti di accettabilità della contaminazione da piombo (Pb) dell'acqua per uso alimentare.

// Thanks to the special internal components of the taps, the new UWS technology guarantees to the end user the certainty to benefit from water completely devoid from the remains of lead and other metals damaging for the health. This avant-garde technology allows us to respect the new international regulations NSF/ANSI 61, which impose the reduction of the admissible standards for the contamination of the drinkable water caused by lead.



Fino a 40% di risparmio idrico // Water saving up to 40%

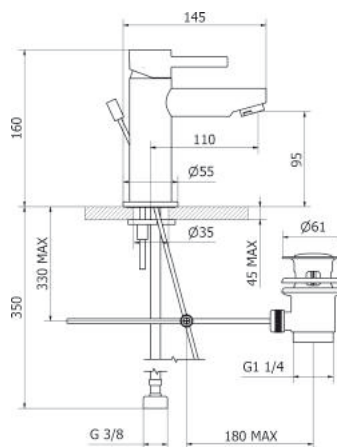
I prodotti Teorema sono studiati in modo tale da consentire il massimo risparmio d'acqua possibile preservandone il comfort e la fruibilità. Con i suoi modelli, Teorema consente un risparmio di 10 litri d'acqua pro capite al giorno (sui 25 litri di erogazione media con un rubinetto tradizionale). Una soluzione che comporta un risparmio totale di 3650 litri circa all'anno per persona.

// The Teorema products are studied in order to allow the maximum water saving but preserving the comfort and usability. With its ranges, Teorema saves 10 litres of water a day per person (compared with 25 litres on average from a conventional tap). A solution which can save 3650 litres of water per person each year.

art. 73302

Miscelatore lavabo con scarico automatico
Wash basin mixer with pop up waste

Cartone · Box PZ - 14 - PCS

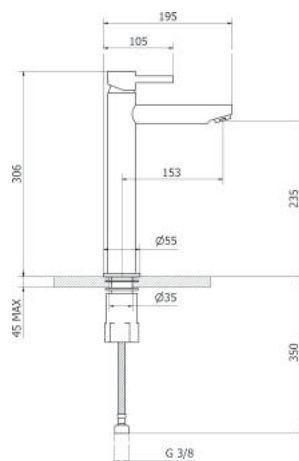


art. 73302

art. 73370

Miscelatore lavabo alto con scarico clic clac
High wash basin mixer with clic clac waste

Cartone · Box PZ - 5 - PCS



art. 73370

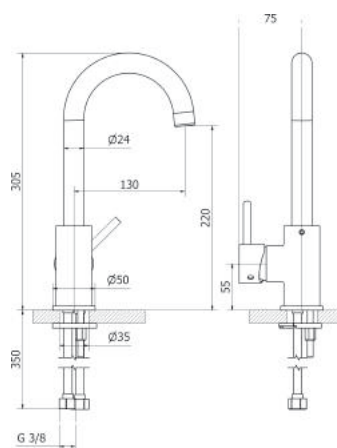
NEW

JABIL
35

art. 73327

Miscelatore lavabo leva laterale con scarico clic clac
Wash basin mixer lateral lever with clic clac waste

Cartone · Box PZ - 7 - PCS

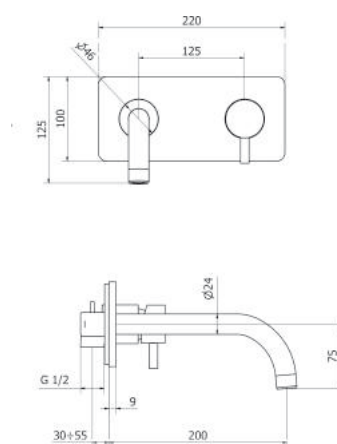


art. 73327

art. 73312

Batteria lavabo incasso con scarico clic clac
Wall mounted basin mixer with clic clac waste

Cartone · Box PZ - 7 - PCS



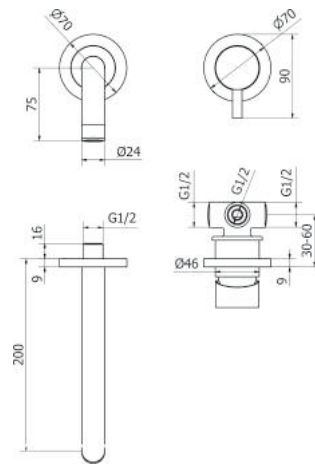
art. 73312

NEW

art. 73323

Batteria lavabo incasso
con scarico clic clac - 2
pezzi
Wall mounted basin mixer
with clic clac waste - 2
pieces

Cartone · Box PZ - 7 - PCS



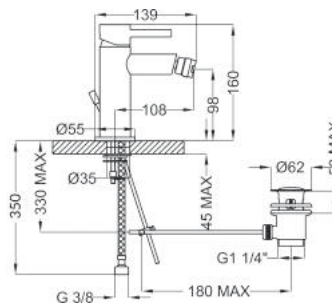
art. 73323

NEW

art. 73402

Miscelatore bidet con
scarico automatico
Bidet mixer with pop up
waste

Cartone · Box PZ - 14 - PCS

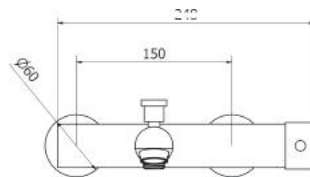


art. 73402

art. 73152

Miscelatore vasca con
dotazione doccia
Bath mixer with shower set

Cartone · Box PZ - 7 - PCS



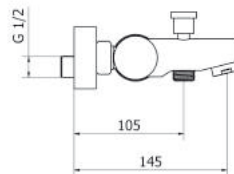
art. 73152

art. 73162

art. 73162

Miscelatore vasca senza
dotazione doccia
Bath mixer without shower
set

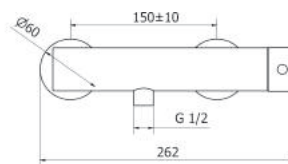
Cartone · Box PZ - 7 - PCS



art. 73202

Miscelatore doccia con
dotazione doccia
Shower mixer with shower
set

Cartone · Box PZ - 7 - PCS



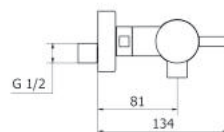
art. 73202

art. 73212

art. 73212

Miscelatore doccia senza
dotazione doccia
Shower mixer without
shower set

Cartone · Box PZ - 14 - PCS



art. 03107

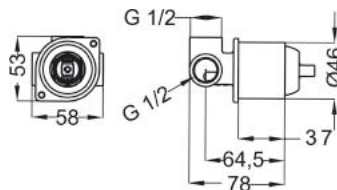
Corpo incasso universale

D=46mm

Universal concealed body

D=46mm

Cartone · Box PZ - 45 - PCS



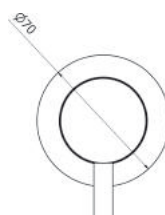
art. 03107

art. 73008

Piastra e leva

Plate and handle

Cartone · Box PZ - 20 - PCS



art. 73008

JABIL
35

NEW

art. 03117

Corpo incasso universale

D=46mm con deviatore

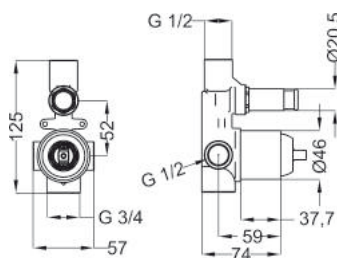
D=21mm

Universal concealed body

D=46mm with diverter

D=21mm

Cartone · Box PZ - 20 - PCS



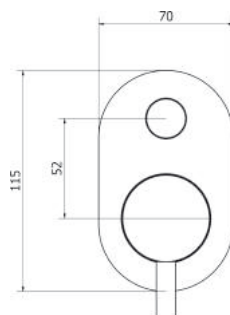
art. 03117

art. 73018

Piastra e leva

Plate and handle

Cartone · Box PZ - 18 - PCS

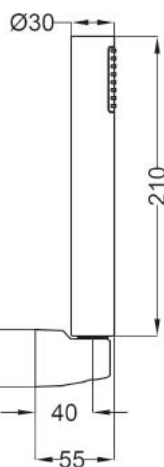


art. 73018

NEW

art. 03258

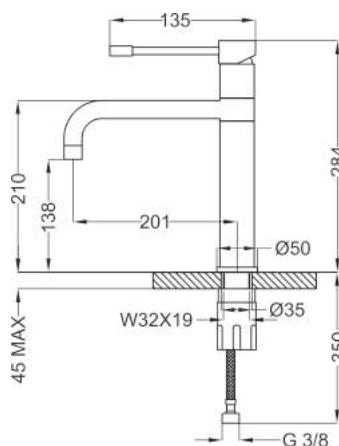
Dotazione doccia
(flessibile metallico
L=1500mm, doccia in
ABS, supporto in ABS)
*Shower set (metal flex
L=1500mm, ABS hand
shower, ABS shower holder)*
Cartone · Box PZ - 18 - PCS



art. 03258

art. 73541

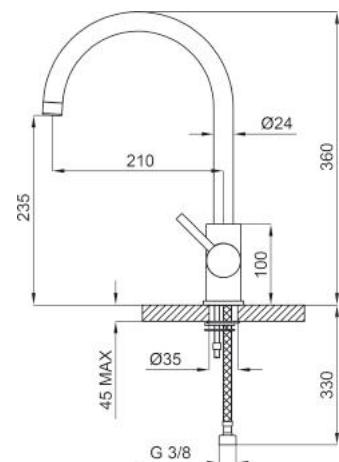
Miscelatore lavello
Sink mixer
Cartone · Box PZ - 5 - PCS



art. 73541

art. 73527

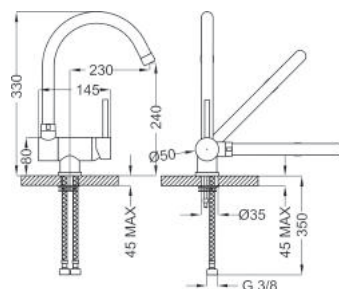
Miscelatore lavello
Sink mixer
Cartone · Box PZ - 7 - PCS



art. 73527

art. 06590

Miscelatore lavello a
scomparsa
*Sink mixer with pull-down
spout*
Cartone · Box PZ - 5 - PCS



art. 06590

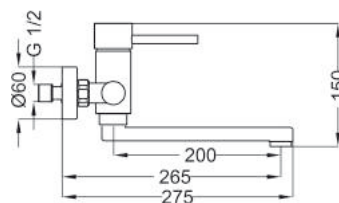
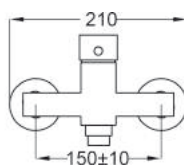
art. 73500

Miscelatore lavello parete

Wall mounted sink mixer

Cartone · Box PZ - 18 - PCS

art. 73500





DUNE CLX

DUNE CLX

Leve - Handles



9V... - Leva Dune CLX
Dune CLX lever



9Z... - Leva Ceramica CLX ceramica
Dune CLX ceramic lever

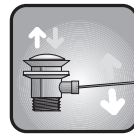
I punti di forza - The strenghts



LONGLIFE

Flessibile doccia ad alta resistenza con doppia aggraffatura per una grande durata e resistenza alle sollecitazioni e alla torsione.

// Long-lasting double interlock flexible hose in order to guarantee a long life and resistance to the strains and torsions.



STANDARD STOP

Scarico standard: il classico scarico. Con asta sul corpo. Aperture e chiusure sempre perfette.

// Standard pop up waste: the traditional one. Opening and closing always perfects.



EASY FLOWING

Cartuccia testata nei nostri laboratori con oltre 70.000 cicli secondo gli standard europei. Garantisce durata e fluidità di movimento.

// Cartridge tested in our laboratories with more than 70.000 cycles as stated by the European standards. The duration and easy flowing are guaranteed.



ALWAYS CLEAR

Teorema utilizza aeratori NEOPERL, leader nel mercato, che impediscono la formazione del calcare e garantiscono una più semplice manutenzione.

// Teorema uses NEOPERL aerator, leader in the market, which avoid the lime formation and guarantee an easier maintenance.



QUICKSTOP

Scarico Click Clack. Senza asta di comando. Pratico e veloce. Con un design essenziale consente con un solo gesto l'apertura e la chiusura.

// Click Clack pop up waste. Without tie rod. Useful and fast. With an essential design allows in one touch the opening and the closure.



DOUBLE PLATE

Processi produttivi accurati per garantire massima resistenza all'usura e lucentezza. Tutti i rubinetti Teorema sono Double Plate, ovvero sono caratterizzati da una doppia cromatura e doppia nichelatura per garantire una lunga durata

// Accurate productive process to guarantee the best resistance to the usury and brightness. All Teorema faucets are Double Plate, which are characterized by a double chrome plating and nickel plating to grant the product a long life.



UWS - Unpolluted Water System

La nuova tecnologia UWS, grazie alla speciale componentistica interna del rubinetto, garantisce al consumatore la totale sicurezza di usufruire di acqua totalmente priva da residui di piombo e altri metalli potenzialmente dannosi per la salute. Tale tecnologia all'avanguardia permette di rispettare le recenti nuove normative internazionali NSF/ANSI 61, che impongono l'abbassamento dei limiti di accettabilità della contaminazione da piombo (Pb) dell'acqua per uso alimentare.

// Thanks to the special internal components of the taps, the new UWS technology guarantees to the end user the certainty to benefit from water completely devoid from the remains of lead and other metals damaging for the health. This avant-garde technology allows us to respect the new international regulations NSF/ANSI 61, which impose the reduction of the admissible standards for the contamination of the drinkable water caused by lead.



Fino a 40% di risparmio idrico // Water saving up to 40%

I prodotti Teorema sono studiati in modo tale da consentire il massimo risparmio d'acqua possibile preservandone il comfort e la fruibilità. Con i suoi modelli, Teorema consente un risparmio di 10 litri d'acqua pro capite al giorno (sui 25 litri di erogazione media con un rubinetto tradizionale). Una soluzione che comporta un risparmio totale di 3650 litri circa all'anno per persona.

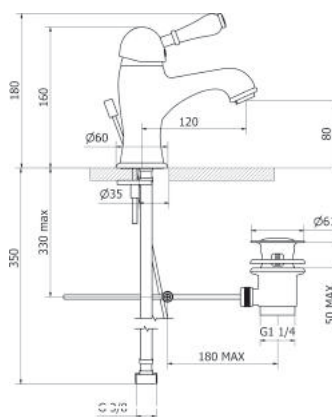
// The Teorema products are studied in order to allow the maximum water saving but preserving the comfort and usability. With its ranges, Teorema saves 10 litres of water a day per person (compared with 25 litres on average from a conventional tap). A solution which can save 3650 litres of water per person each year.

Made in Italy

art. 9Z301/9V301

Miscelatore lavabo con scarico automatico
Wash basin mixer with pop up waste

Cartone · Box PZ - 14 - PCS

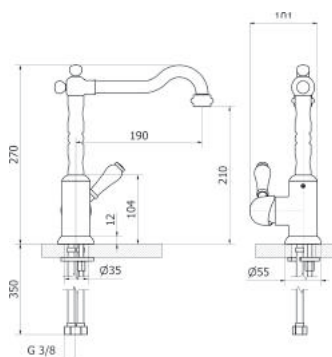


art. 9Z301/9V301

art. 9Z327

Miscelatore lavabo leva laterale con scarico clic clac
Wash basin mixer lateral lever with clic clac waste

Cartone · Box PZ - 7 - PCS



art. 9Z327

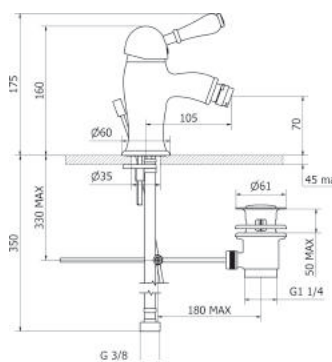
NEW

DUNE
CLX

art. 9Z401/9V401

Miscelatore bidet con scarico automatico
Bidet mixer with pop up waste

Cartone · Box PZ - 14 - PCS

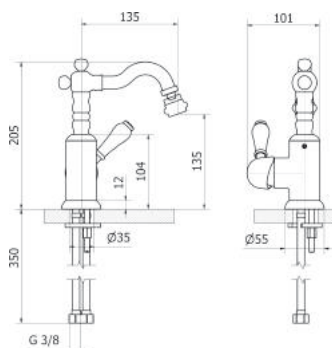


art. 9Z401/9V401

art. 9Z427

Miscelatore bidet leva laterale con scarico clic clac
Bidet mixer lateral lever with clic clac waste

Cartone · Box PZ - 7 - PCS

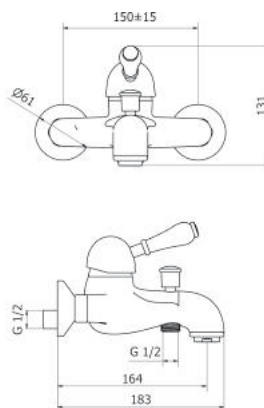


art. 9Z427

NEW

art. 9Z150/9V150

Miscelatore vasca con
dotazione doccia
Bath mixer with shower set
Cartone · Box PZ - 8 - PCS



art. 9Z150/9V150

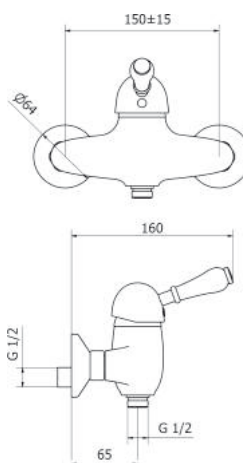
art. 9Z160/9V160

art. 9Z160/9V160

Miscelatore vasca senza
dotazione doccia
Bath mixer without shower set
Cartone · Box PZ - 8 - PCS

art. 9Z200/9V200

Miscelatore doccia con
dotazione doccia
Shower mixer with shower set
Cartone · Box PZ - 8 - PCS



art. 9Z200/9V200

art. 9Z210/9V210

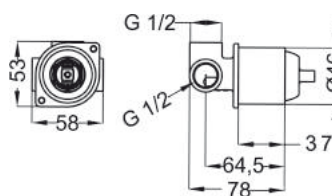
art. 9Z210/9V210

Miscelatore doccia senza
dotazione doccia
Shower mixer without shower set
Cartone · Box PZ - 18 - PCS



art. 03107

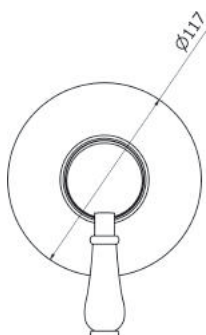
Corpo incasso universale
D=46mm
Universal concealed body
D=46mm
Cartone · Box PZ - 45 - PCS



art. 03107

art. 9Z008/9V007

Piastra e leva
Plate and handle
Cartone · Box PZ - 20 - PCS



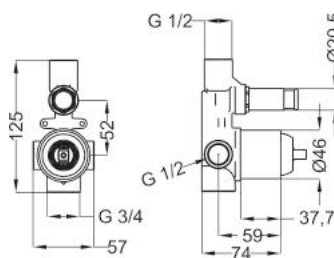
art. 9Z008/9V007

art. 03117

Corpo incasso universale
D=46mm con deviatore
D=21mm

*Universal concealed body
D=46mm with diverter
D=21mm*

Cartone · Box PZ - 20 - PCS

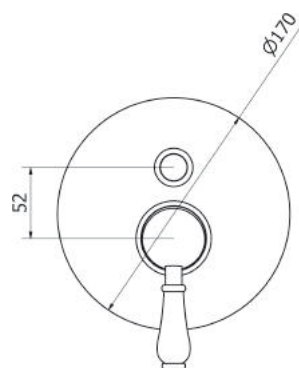


art. 03117

art. 9Z018/9V018

Piastra e leva
Plate and handle

Cartone · Box PZ - 18 - PCS



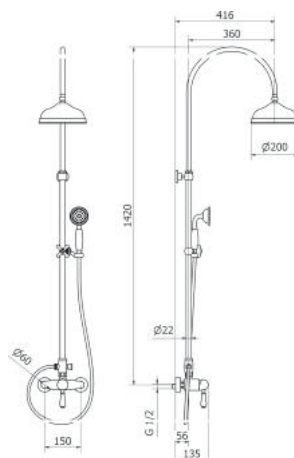
art. 9Z018/9V018

DUNE
CLX

art. 15342

Colonna doccia
ELIZABETH con
miscelatore esterno
doccia DUNE CLX,
deviatore e soffione in
ottone

*ELIZABETH shower column
with DUNE CLX shower
mixer, diverter and brass
shower head*



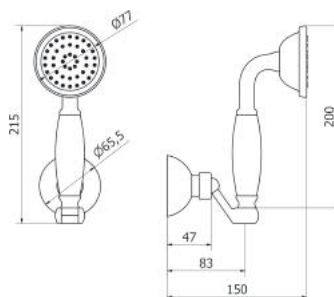
art. 15342

art. 03226

Dotazione doccia
(flessibile metallico
L=1500mm, doccia in
ottone, supporto in
ottone)

*Shower set (metal flex
L=1500mm, brass hand
shower, brass shower
holder)*

Cartone · Box PZ - 18 - PCS



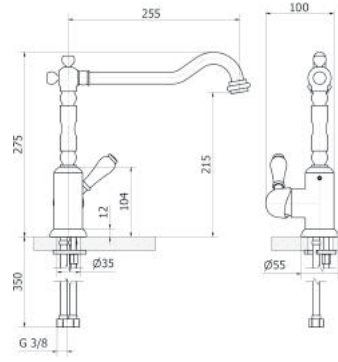
art. 03226

art. 17815

Miscelatore lavello
Sink mixer

Cartone · Box PZ - 7 - PCS

art. 17815



NEW

DUNE
CLX

DUNE
CLX



THEOS

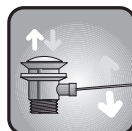
I punti di forza - The strenghts



LOGLIFE

Flessibile doccia ad alta resistenza con doppia aggraffatura per una grande durata e resistenza alle sollecitazioni e alla torsione.

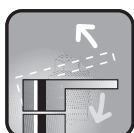
// Long-lasting double interlock flexible hose in order to guarantee a long life and resistance to the strains and torsions.



STANDARD STOP

Scarico standard: il classico scarico. Con asta sul corpo. Aperture e chiusure sempre perfette.

// Standard pop up waste: the traditional one. Opening and closing always perfects.



EASY FLOWING

Cartuccia testata nei nostri laboratori con oltre 70.000 cicli secondo gli standard europei. Garantisce durata e fluidità di movimento.

// Cartridge tested in our laboratories with more than 70.000 cycles as stated by the European standards. The duration and easy flowing are guaranteed.



ALWAYS CLEAR

Teorema utilizza aeratori NEOPERL, leader nel mercato, che impediscono la formazione del calcare e garantiscono una più semplice manutenzione.

// Teorema uses NEOPERL aerator, leader in the market, which avoid the lime formation and guarantee an easier maintenance.



DOUBLE PLATE

Processi produttivi accurati per garantire massima resistenza all'usura e lucentezza. Tutti i rubinetti Teorema sono Double Plate, ovvero sono caratterizzati da una doppia cromatura e doppia nichelatura per garantire una lunga durata.

// Accurate productive process to guarantee the best resistance to the usury and brightness. All Teorema faucets are Double Plate, which are characterized by a double chrome plating and nickel plating to grant the product a long life.



UWS - Unpolluted Water System

La nuova tecnologia UWS, grazie alla speciale componentistica interna del rubinetto, garantisce al consumatore la totale sicurezza di usufruire di acqua totalmente priva da residui di piombo e altri metalli potenzialmente dannosi per la salute. Tale tecnologia all'avanguardia permette di rispettare le recenti nuove normative internazionali NSF/ANSI 61, che impongono l'abbassamento dei limiti di accettabilità della contaminazione da piombo (Pb) dell'acqua per uso alimentare.

// Thanks to the special internal components of the taps, the new UWS technology guarantees to the end user the certainty to benefit from water completely devoid from the remains of lead and other metals damaging for the health. This avant-garde technology allows us to respect the new international regulations NSF/ANSI 61, which impose the reduction of the admissible standards for the contamination of the drinkable water caused by lead.



Fino a 40% di risparmio idrico // Water saving up to 40%

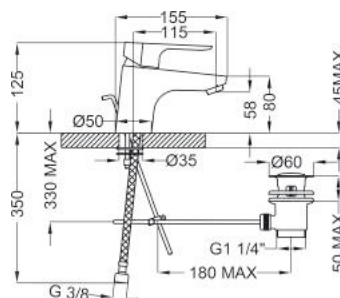
I prodotti Teorema sono studiati in modo tale da consentire il massimo risparmio d'acqua possibile preservandone il comfort e la fruibilità. Con i suoi modelli, Teorema consente un risparmio di 10 litri d'acqua pro capite al giorno (sui 25 litri di erogazione media con un rubinetto tradizionale). Una soluzione che comporta un risparmio totale di 3650 litri circa all'anno per persona.

// The Teorema products are studied in order to allow the maximum water saving but preserving the comfort and usability. With its ranges, Teorema saves 10 litres of water a day per person (compared with 25 litres on average from a conventional tap). A solution which can save 3650 litres of water per person each year.

art. 92301

Miscelatore lavabo con scarico automatico
Wash basin mixer with pop up waste

Cartone · Box PZ - 14 - PCS

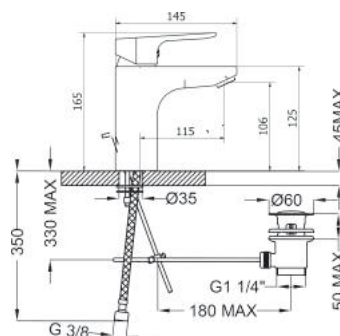


art. 92301

art. 92331

Miscelatore lavabo medio con scarico automatico
Medium wash basin mixer with pop up waste

Cartone · Box PZ - 14 - PCS

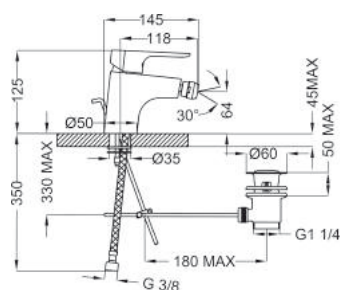


art. 92331

art. 92401

Miscelatore bidet con scarico automatico
Bidet mixer with pop up waste

Cartone · Box PZ - 14 - PCS

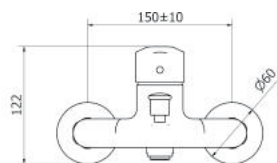


art. 92401

art. 92150

Miscelatore vasca con dotazione doccia
Bath mixer with shower set

Cartone · Box PZ - 8 - PCS

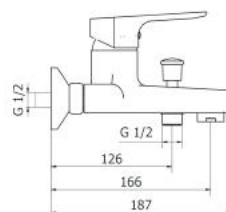


art. 92150

art. 92160

Miscelatore vasca senza dotazione doccia
Bath mixer without shower set

Cartone · Box PZ - 8 - PCS

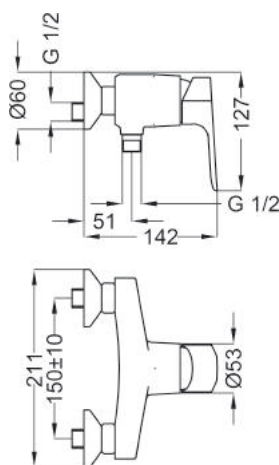


art. 92160

art. 92200

Miscelatore doccia con
dotazione doccia
*Shower mixer with shower
set*

Cartone · Box PZ - 8 - PCS



art. 92200

art. 92210

art. 92210

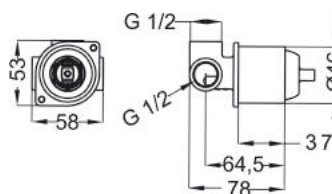
Miscelatore doccia senza
dotazione doccia
*Shower mixer without
shower set*

Cartone · Box PZ - 18 - PCS

art. 03107

Corpo incasso universale
D=46mm
*Universal concealed body
D=46mm*

Cartone · Box PZ - 45 - PCS

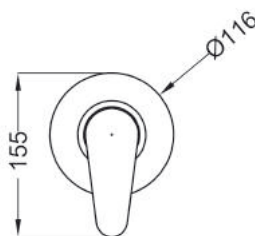


art. 03107

art. 92007

Piastra e leva
Plate and handle

Cartone · Box PZ - 20 - PCS

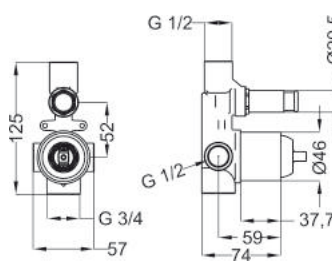


art. 92007

art. 03117

Corpo incasso universale
D=46mm con deviatore
D=21mm
*Universal concealed body
D=46mm with diverter
D=21mm*

Cartone · Box PZ - 20 - PCS

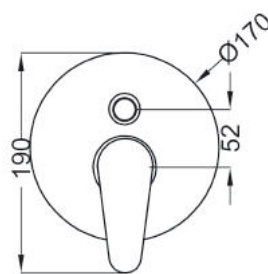


art. 03117

art. 92017

Piastra e leva
Plate and handle

Cartone · Box PZ - 18 - PCS

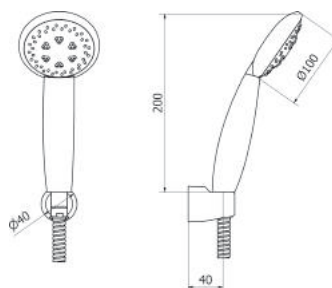


art. 92017

art. 03284

Dotazione doccia
(flessibile metallico
L=1500mm, doccia in
ABS, supporto in ABS)Shower set (metal flex
L=1500mm, ABS hand
shower, ABS shower holder)

Cartone · Box PZ - 18 - PCS



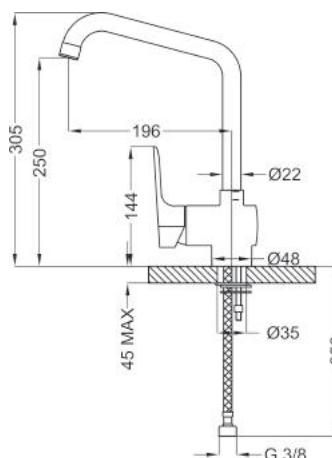
art. 03284

THEOS

art. 92531

Miscelatore lavello
Sink mixer

Cartone · Box PZ - 7 - PCS

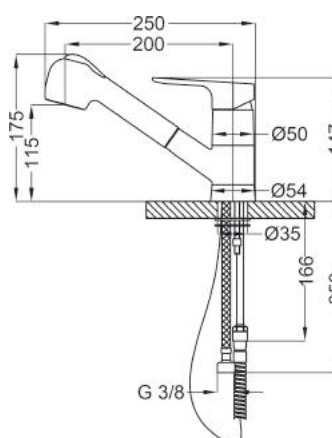


art. 92531

art. 92551

Miscelatore lavello con
doccia estraibileSink mixer with pull-out
shower

Cartone · Box PZ - 7 - PCS

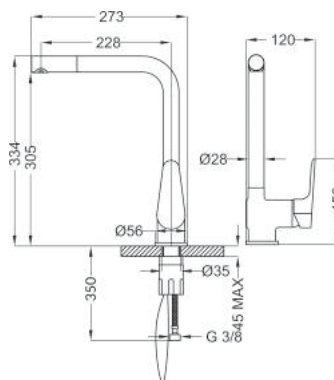


art. 92551

art. 92522

Miscelatore lavello con
doccia estraibile
*Sink mixer with pull-out
shower*

Cartone · Box PZ - 5 - PCS

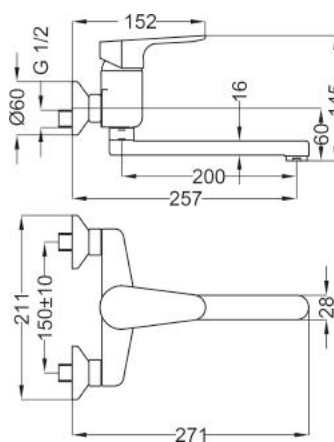


art. 92522

art. 92500

Miscelatore lavello parete
Wall mounted sink mixer

Cartone · Box PZ - 18 - PCS



art. 92500



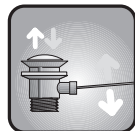
TAG

I punti di forza - The strenghts

**LOGLIFE**

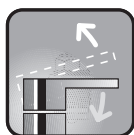
Flessibile doccia ad alta resistenza con doppia aggraffatura per una grande durata e resistenza alle sollecitazioni e alla torsione.

// Long-lasting double interlock flexible hose in order to guarantee a long life and resistance to the strains and torsions.

**STANDARD STOP**

Scarico standard: il classico scarico. Con asta sul corpo. Aperture e chiusure sempre perfette.

// Standard pop up waste: the traditional one. Opening and closing always perfects.

**EASY FLOWING**

Cartuccia testata nei nostri laboratori con oltre 70.000 cicli secondo gli standard europei. Garantisce durata e fluidità di movimento.

// Cartridge tested in our laboratories with more than 70.000 cycles as stated by the European standards. The duration and easy flowing are guaranteed.

**ALWAYS CLEAR**

Teorema utilizza aeratori NEOPERL, leader nel mercato, che impediscono la formazione del calcare e garantiscono una più semplice manutenzione.

// Teorema uses NEOPERL aerator, leader in the market, which avoid the lime formation and guarantee an easier maintenance.

**QUICKSTOP**

Scarico Click Clack. Senza asta di comando. Pratico e veloce. Con un design essenziale consente con un solo gesto l'apertura e la chiusura.

// Click Clack pop up waste. Without tie rod. Useful and fast. With an essential design allows in one touch the opening and the closing.

**DOUBLE PLATE**

Processi produttivi accurati per garantire massima resistenza all'usura e lucentezza. Tutti i rubinetti Teorema sono Double Plate, ovvero sono caratterizzati da una doppia cromatura e doppia nichelatura per garantire una lunga durata

// Accurate productive process to guarantee the best resistance to the usury and brightness. All Teorema faucets are Double Plate, which are characterized by a double chrome plating and nickel plating to grant the product a long life.

**UWS - Unpolluted Water System**

La nuova tecnologia UWS, grazie alla speciale componentistica interna del rubinetto, garantisce al consumatore la totale sicurezza di usufruire di acqua totalmente priva da residui di piombo e altri metalli potenzialmente dannosi per la salute. Tale tecnologia all'avanguardia permette di rispettare le recenti nuove normative internazionali NSF/ANSI 61, che impongono l'abbassamento dei limiti di accettabilità della contaminazione da piombo (Pb) dell'acqua per uso alimentare.

// Thanks to the special internal components of the taps, the new UWS technology guarantees to the end user the certainty to benefit from water completely devoid from the remains of lead and other metals damaging for the health. This avant-garde technology allows us to respect the new international regulations NSF/ANSI 61, which impose the reduction of the admissible standards for the contamination of the drinkable water caused by lead.

**Fino a 40% di risparmio idrico // Water saving up to 40%**

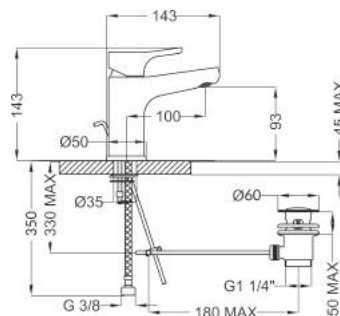
I prodotti Teorema sono studiati in modo tale da consentire il massimo risparmio d'acqua possibile preservandone il comfort e la fruibilità. Con i suoi modelli, Teorema consente un risparmio di 10 litri d'acqua pro capite al giorno (sui 25 litri di erogazione media con un rubinetto tradizionale). Una soluzione che comporta un risparmio totale di 3650 litri circa all'anno per persona.

// The Teorema products are studied in order to allow the maximum water saving but preserving the comfort and usability. With its ranges, Teorema saves 10 litres of water a day per person (compared with 25 litres on average from a conventional tap). A solution which can save 3650 litres of water per person each year.

art. 8L301

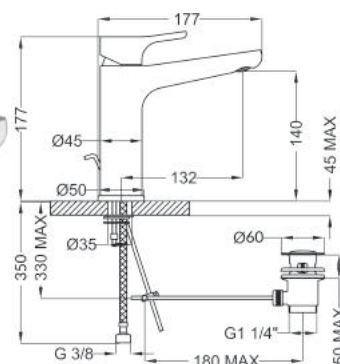
Miscelatore lavabo con
scarico automatico
*Wash basin mixer with pop
up waste*

Cartone · Box PZ - 14 - PCS

**art. 8L301****art. 8L331**

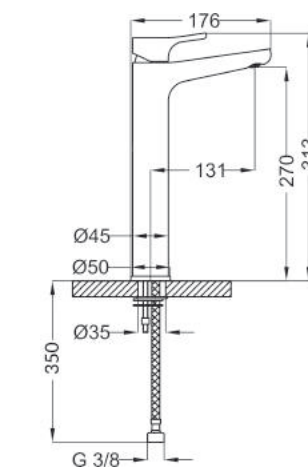
Miscelatore lavabo medio
con scarico automatico
*Medium wash basin mixer
with pop up waste*

Cartone · Box PZ - 7 - PCS

**art. 8L331****art. 8L341**

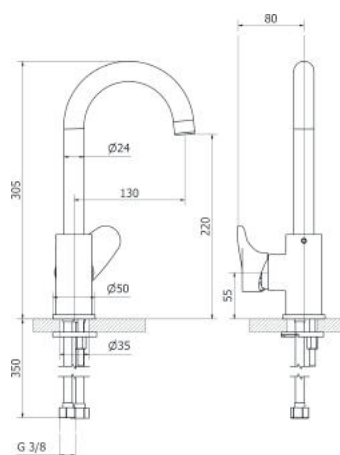
Miscelatore lavabo alto
con scarico clic clac
*High wash basin mixer with
clic clac waste*

Cartone · Box PZ - 7 - PCS

**art. 8L341****art. 8L350**

Miscelatore lavabo leva
laterale con scarico clic
clac
*Wash basin mixer lateral
lever with clic clac waste*

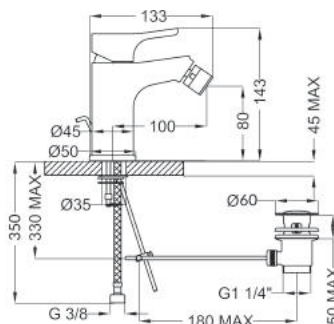
Cartone · Box PZ - 7 - PCS

**art. 8L350**

art. 8L401

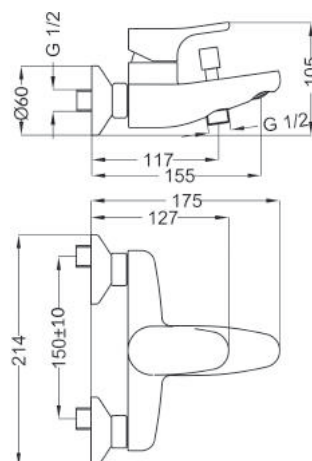
Miscelatore bidet con
scarico automatico
*Bidet mixer with pop up
waste*

Cartone · Box PZ - 14 - PCS

**art. 8L401****art. 8L150**

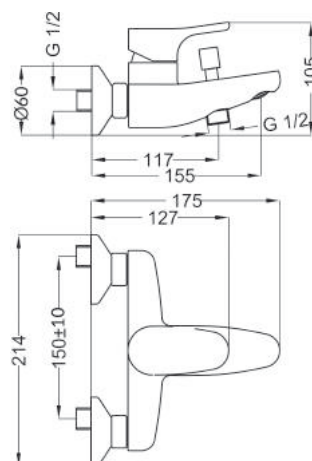
Miscelatore vasca con
dotazione doccia
Bath mixer with shower set

Cartone · Box PZ - 8 - PCS

**art. 8L150****art. 8L160****art. 8L160**

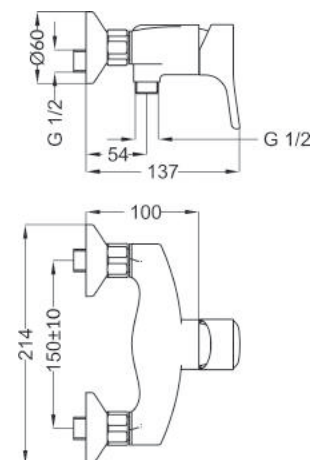
Miscelatore vasca senza
dotazione doccia
*Bath mixer without shower
set*

Cartone · Box PZ - 8 - PCS

**art. 8L200**

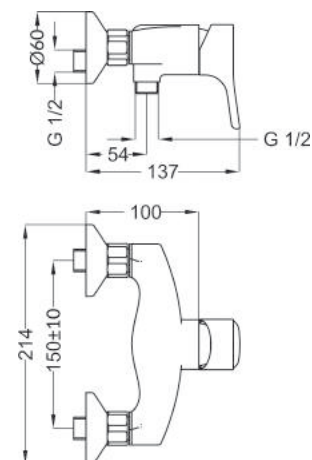
Miscelatore doccia con
dotazione doccia
*Shower mixer with shower
set*

Cartone · Box PZ - 18 - PCS

**art. 8L200****art. 8L210****art. 8L210**

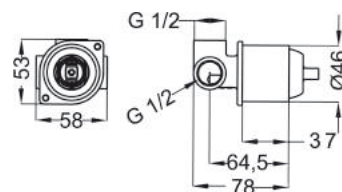
Miscelatore doccia senza
dotazione doccia
*Shower mixer without
shower set*

Cartone · Box PZ - 18 - PCS

**art. 03107**

Corpo incasso universale
D=46mm
*Universal concealed body
D=46mm*

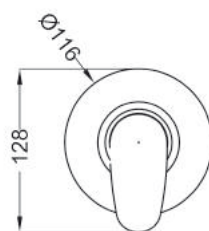
Cartone · Box PZ - 45 - PCS

**art. 03107**

art. 8L007

Piastra e leva
Plate and handle

Cartone · Box PZ - 20 - PCS

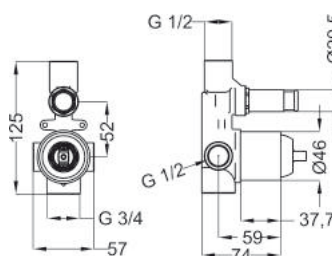


art. 8L007

art. 03117

Corpo incasso universale
D=46mm con deviatore
D=21mm*Universal concealed body
D=46mm with diverter
D=21mm*

Cartone · Box PZ - 20 - PCS

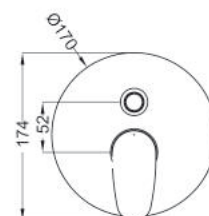


art. 03117

art. 8L017

Piastra e leva
Plate and handle

Cartone · Box PZ - 18 - PCS

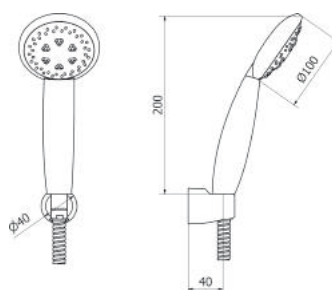


art. 8L017

art. 03284

Dotazione doccia
(flessibile metallico
L=1500mm, doccia in
ABS, supporto in ABS)*Shower set (metal flex
L=1500mm, ABS hand
shower, ABS shower holder)*

Cartone · Box PZ - 18 - PCS



art. 03284



SLYCE

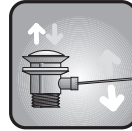
I punti di forza - The strenghts



LONGLIFE

Flessibile doccia ad alta resistenza con doppia aggraffatura per una grande durata e resistenza alle sollecitazioni e alla torsione.

// Long-lasting double interlock flexible hose in order to guarantee a long life and resistance to the strains and torsions.



STANDARD STOP

Scarico standard: il classico scarico. Con asta sul corpo. Aperture e chiusure sempre perfette.

// Standard pop up waste: the traditional one. Opening and closing always perfects.



EASY FLOWING

Cartuccia testata nei nostri laboratori con oltre 70.000 cicli secondo gli standard europei. Garantisce durata e fluidità di movimento.

// Cartridge tested in our laboratories with more than 70.000 cycles as stated by the European standards. The duration and easy flowing are guaranteed.



ALWAYS CLEAR

Teorema utilizza aeratori NEOPERL, leader nel mercato, che impediscono la formazione del calcare e garantiscono una più semplice manutenzione.

// Teorema uses NEOPERL aerator, leader in the market, which avoid the lime formation and guarantee an easier maintenance.



DOUBLE PLATE

Processi produttivi accurati per garantire massima resistenza all'usura e lucentezza. Tutti i rubinetti Teorema sono Double Plate, ovvero sono caratterizzati da una doppia cromatura e doppia nichelatura per garantire una lunga durata

// Accurate productive process to guarantee the best resistance to the usury and brightness. All Teorema faucets are Double Plate, which are characterized by a double chrome plating and nickel plating to grant the product a long life.



UWS - Unpolluted Water System

La nuova tecnologia UWS, grazie alla speciale componentistica interna del rubinetto, garantisce al consumatore la totale sicurezza di usufruire di acqua totalmente priva da residui di piombo e altri metalli potenzialmente dannosi per la salute. Tale tecnologia all'avanguardia permette di rispettare le recenti nuove normative internazionali NSF/ANSI 61, che impongono l'abbassamento dei limiti di accettabilità della contaminazione da piombo (Pb) dell'acqua per uso alimentare.

// Thanks to the special internal components of the taps, the new UWS technology guarantees to the end user the certainty to benefit from water completely devoid from the remains of lead and other metals damaging for the health. This avant-garde technology allows us to respect the new international regulations NSF/ANSI 61, which impose the reduction of the admissible standards for the contamination of the drinkable water caused by lead.



Fino a 40% di risparmio idrico // Water saving up to 40%

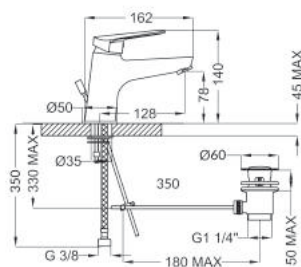
I prodotti Teorema sono studiati in modo tale da consentire il massimo risparmio d'acqua possibile preservandone il comfort e la fruibilità. Con i suoi modelli, Teorema consente un risparmio di 10 litri d'acqua pro capite al giorno (sui 25 litri di erogazione media con un rubinetto tradizionale). Una soluzione che comporta un risparmio totale di 3650 litri circa all'anno per persona.

// The Teorema products are studied in order to allow the maximum water saving but preserving the comfort and usability. With its ranges, Teorema saves 10 litres of water a day per person (compared with 25 litres on average from a conventional tap). A solution which can save 3650 litres of water per person each year.

art. 9C301

Miscelatore lavabo con scarico automatico
Wash basin mixer with pop up waste

Cartone · Box PZ - 14 - PCS

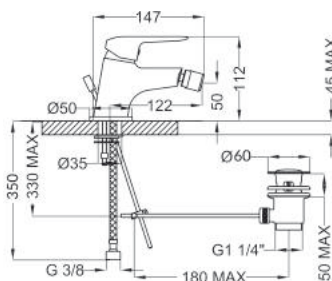


art. 9C301

art. 9C401

Miscelatore bidet con scarico automatico
Bidet mixer with pop up waste

Cartone · Box PZ - 14 - PCS

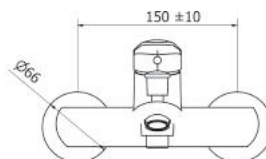


art. 9C401

art. 9C150

Miscelatore vasca con dotazione doccia
Bath mixer with shower set

Cartone · Box PZ - 8 - PCS



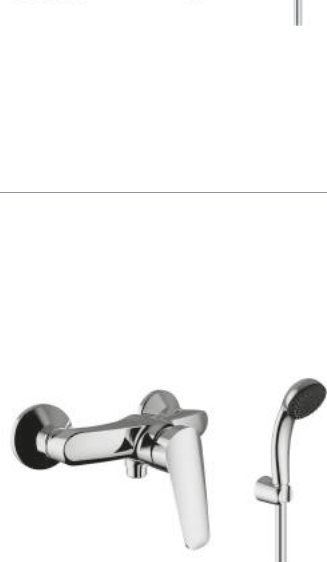
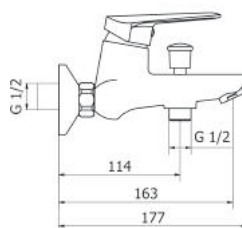
art. 9C150

art. 9C160

art. 9C160

Miscelatore vasca senza dotazione doccia
Bath mixer without shower set

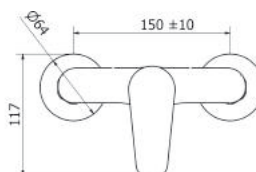
Cartone · Box PZ - 8 - PCS



art. 9C200

Miscelatore doccia con dotazione doccia
Shower mixer with shower set

Cartone · Box PZ - 8 - PCS



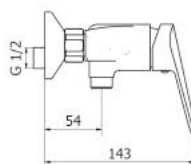
art. 9C200

art. 9C210

art. 9C210

Miscelatore doccia senza dotazione doccia
Shower mixer without shower set

Cartone · Box PZ - 18 - PCS

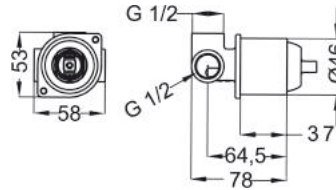


SLYCE

art. 03107

Corpo incasso universale
D=46mm
Universal concealed body
D=46mm
Cartone · Box PZ - 45 - PCS

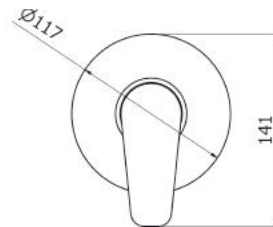
art. 03107



art. 9C007

Piastra e leva
Plate and handle
Cartone · Box PZ - 20 - PCS

art. 9C007

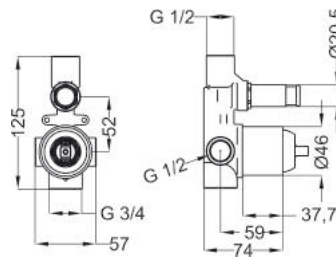


SLYCE

art. 03117

Corpo incasso universale
D=46mm con deviatore
D=21mm
Universal concealed body
D=46mm with diverter
D=21mm
Cartone · Box PZ - 20 - PCS

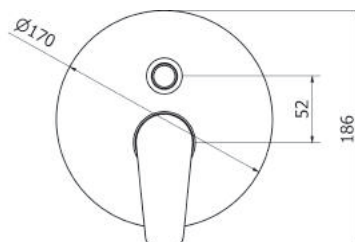
art. 03117



art. 9C017

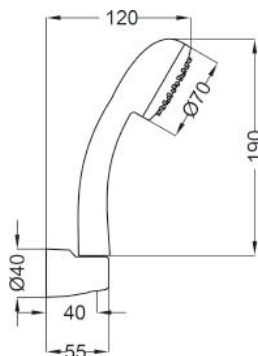
Piastra e leva
Plate and handle
Cartone · Box PZ - 18 - PCS

art. 9C017



art. 03270

Dotazione doccia
(flessibile metallico
L=1500mm, doccia in
ABS, supporto in ABS)
*Shower set (metal flex
L=1500mm, ABS hand
shower, ABS shower holder)*
Cartone · Box PZ · 18 · PCS



art. 03270



GOODLIFE

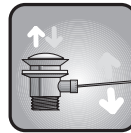
I punti di forza - The strenghts



LONGLIFE

Flessibile doccia ad alta resistenza con doppia aggraffatura per una grande durata e resistenza alle sollecitazioni e alla torsione.

// Long-lasting double interlock flexible hose in order to guarantee a long life and resistance to the strains and torsions.



STANDARD STOP

Scarico standard: il classico scarico. Con asta sul corpo. Aperture e chiusure sempre perfette.

// Standard pop up waste: the traditional one. Opening and closing always perfects.



EASY FLOWING

Cartuccia testata nei nostri laboratori con oltre 70.000 cicli secondo gli standard europei. Garantisce durata e fluidità di movimento.

// Cartridge tested in our laboratories with more than 70.000 cycles as stated by the European standards. The duration and easy flowing are guaranteed.



ALWAYS CLEAR

Teorema utilizza aeratori NEOPERL, leader nel mercato, che impediscono la formazione del calcare e garantiscono una più semplice manutenzione.

// Teorema uses NEOPERL aerator, leader in the market, which avoid the lime formation and guarantee an easier maintenance.



QUICKSTOP

Scarico Click Clack. Senza asta di comando. Pratico e veloce. Con un design essenziale consente con un solo gesto l'apertura e la chiusura.

// Click Clack pop up waste. Without tie rod. Useful and fast. With an essential design allows in one touch the opening and the closing.



DOUBLE PLATE

Processi produttivi accurati per garantire massima resistenza all'usura e lucentezza. Tutti i rubinetti Teorema sono Double Plate, ovvero sono caratterizzati da una doppia cromatura e doppia nichelatura per garantire una lunga durata.

// Accurate productive process to guarantee the best resistance to the usury and brightness. All Teorema faucets are Double Plate, which are characterized by a double chrome plating and nickel plating to grant the product a long life.



UWS - Unpolluted Water System

La nuova tecnologia UWS, grazie alla speciale componentistica interna del rubinetto, garantisce al consumatore la totale sicurezza di usufruire di acqua totalmente priva da residui di piombo e altri metalli potenzialmente dannosi per la salute. Tale tecnologia all'avanguardia permette di rispettare le recenti nuove normative internazionali NSF/ANSI 61, che impongono l'abbassamento dei limiti di accettabilità della contaminazione da piombo (Pb) dell'acqua per uso alimentare.

// Thanks to the special internal components of the taps, the new UWS technology guarantees to the end user the certainty to benefit from water completely devoid from the remains of lead and other metals damaging for the health. This avant-garde technology allows us to respect the new international regulations NSF/ANSI 61, which impose the reduction of the admissible standards for the contamination of the drinkable water caused by lead.



Fino a 40% di risparmio idrico // Water saving up to 40%

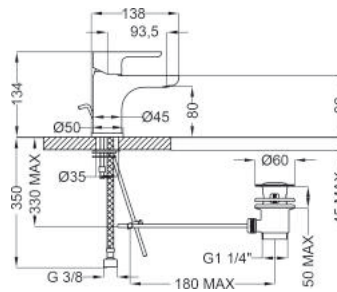
I prodotti Teorema sono studiati in modo tale da consentire il massimo risparmio d'acqua possibile preservandone il comfort e la fruibilità. Con i suoi modelli, Teorema consente un risparmio di 10 litri d'acqua pro capite al giorno (sui 25 litri di erogazione media con un rubinetto tradizionale). Una soluzione che comporta un risparmio totale di 3650 litri circa all'anno per persona.

// The Teorema products are studied in order to allow the maximum water saving but preserving the comfort and usability. With its ranges, Teorema saves 10 litres of water a day per person (compared with 25 litres on average from a conventional tap). A solution which can save 3650 litres of water per person each year.

art. 86301

Miscelatore lavabo con scarico automatico
Wash basin mixer with pop up waste

Cartone · Box PZ - 14 - PCS

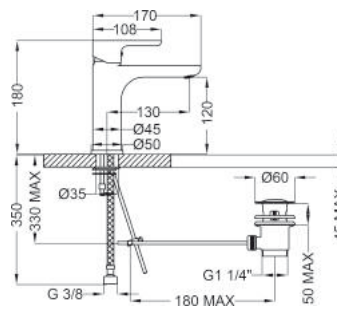


art. 86301

art. 86331

Miscelatore lavabo medio con scarico automatico
Medium wash basin mixer with pop up waste

Cartone · Box PZ - 7 - PCS

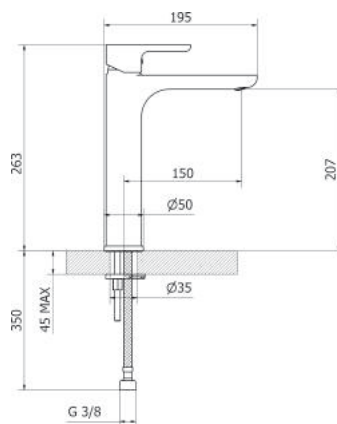


art. 86331

art. 86370

Miscelatore lavabo super con scarico clic clac
Super wash basin mixer with clic clac waste

Cartone · Box PZ - 7 - PCS



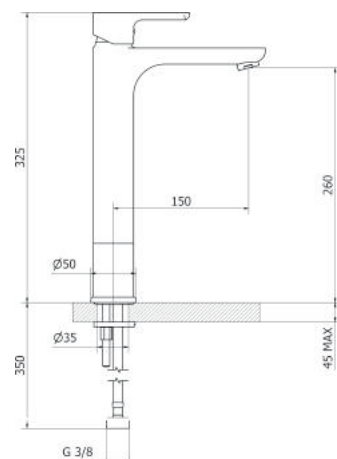
art. 86370

NEW

art. 86347

Miscelatore lavabo alto con scarico clic clac
High wash basin mixer with clic clac waste

Cartone · Box PZ - 7 - PCS



art. 86347

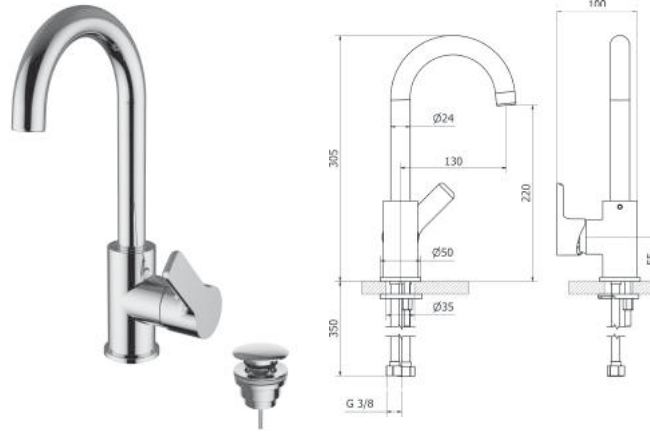
NEW

art. 86327

Miscelatore lavabo con
leva laterale con scarico
clic clac

Wash basin mixer with
lateral lever and clic clac
waste

Cartone · Box PZ - 7 - PCS



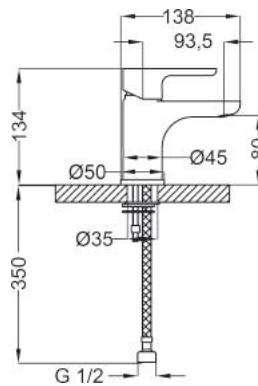
art. 86327

art. 86350

Lavabo ingresso
miscelato (solo
regolazione portata)
senza scarico

Basin tap with fixed
temperature (only flow
control) without pop up
waste

Cartone · Box PZ - 18 - PCS



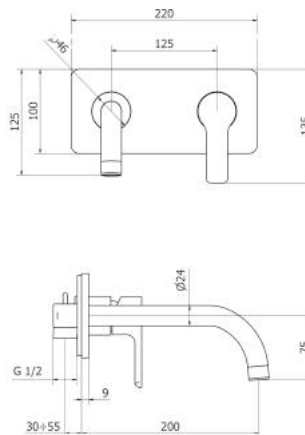
art. 86350

art. 86312

Batteria lavabo incasso
con scarico clic clac

Wall mounted basin mixer
with clic clac waste

Cartone · Box PZ - 7 - PCS



art. 86312

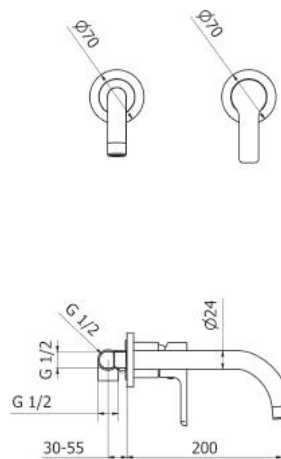
NEW

art. 86318

Batteria lavabo incasso
con scarico clic clac - 2
pezzi

Wall mounted basin mixer
with clic clac waste - 2
pieces

Cartone · Box PZ - 14 - PCS



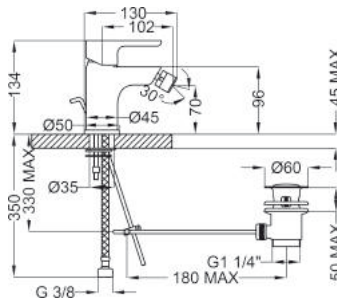
art. 86318

NEW

art. 86401

Miscelatore bidet con scarico automatico
Bidet mixer with pop up waste

Cartone · Box PZ - 14 - PCS

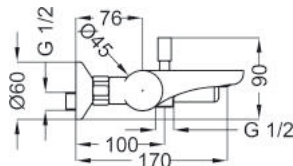


art. 86401

art. 86150

Miscelatore vasca con dotazione doccia
Bath mixer with shower set

Cartone · Box PZ - 7 - PCS



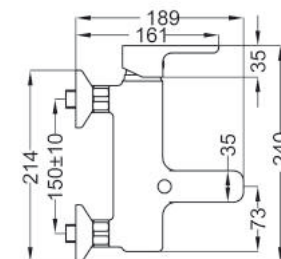
art. 86150

art. 86160

art. 86160

Miscelatore vasca senza dotazione doccia
Bath mixer without shower set

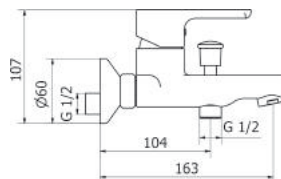
Cartone · Box PZ - 7 - PCS



art. 86181

Miscelatore vasca verticale con dotazione doccia
Vertical Bath mixer with shower set

Cartone · Box PZ - 8 - PCS



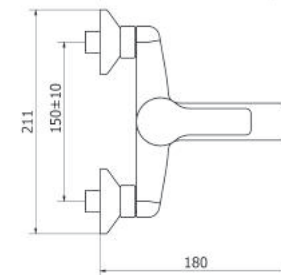
art. 86181

art. 86171

art. 86171

Miscelatore vasca verticale senza dotazione doccia
Vertical Bath mixer without shower set

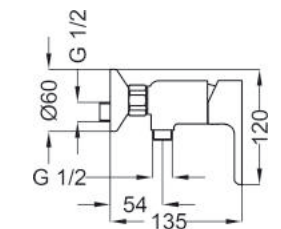
Cartone · Box PZ - 8 - PCS



art. 86200

Miscelatore doccia con dotazione doccia
Shower mixer with shower set

Cartone · Box PZ - 8 - PCS



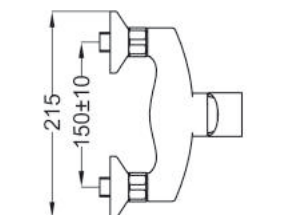
art. 86200

art. 86210

art. 86210

Miscelatore doccia senza dotazione doccia
Shower mixer without shower set

Cartone · Box PZ - 18 - PCS



art. 03107

Corpo incasso universale

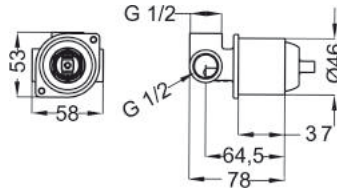
D=46mm

Universal concealed body

D=46mm

Cartone · Box PZ - 45 - PCS

art. 03107



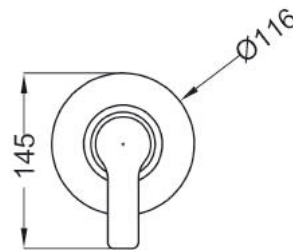
art. 86007

Piastra e leva

Plate and handle

Cartone · Box PZ - 20 - PCS

art. 86007



art. 03117

Corpo incasso universale

D=46mm con deviatore

D=21mm

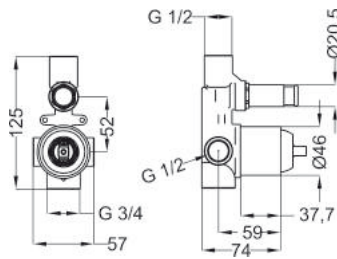
Universal concealed body

D=46mm with diverter

D=21mm

Cartone · Box PZ - 20 - PCS

art. 03117



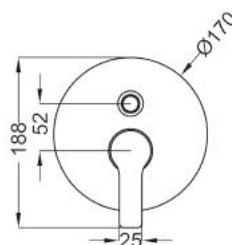
art. 86017

Piastra e leva

Plate and handle

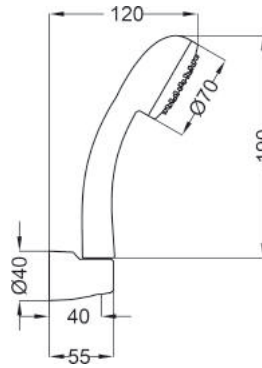
Cartone · Box PZ - 18 - PCS

art. 86017



art. 03270

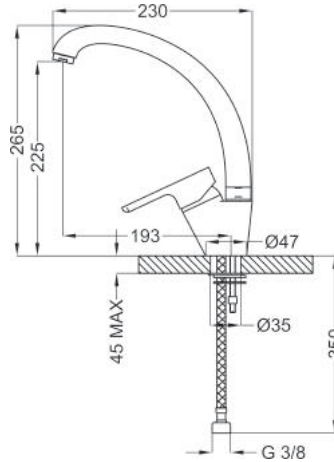
Dotazione doccia
(flessibile metallico
L=1500mm, doccia in
ABS, supporto in ABS)
*Shower set (metal flex
L=1500mm, ABS hand
shower, ABS shower holder)*
Cartone · Box PZ · 18 · PCS



art. 03270

art. 86526

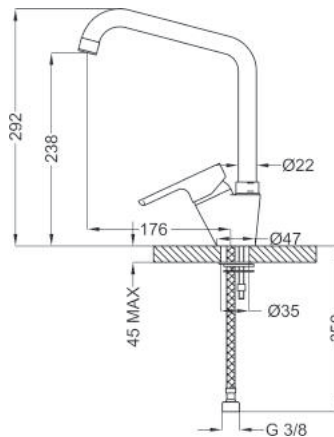
Miscelatore lavello
Sink mixer
Cartone · Box PZ · 14 · PCS



art. 86526

art. 86527

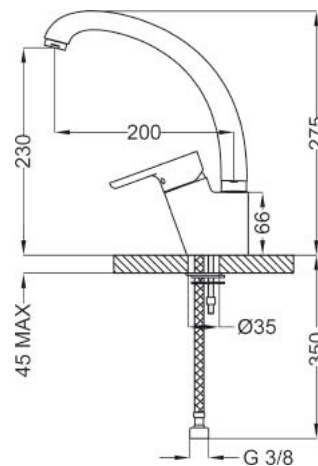
Miscelatore lavello
Sink mixer
Cartone · Box PZ · 14 · PCS



art. 86527

art. 86528

Miscelatore lavello corpo
pesante
Sink mixer heavy body
Cartone · Box PZ · 14 · PCS

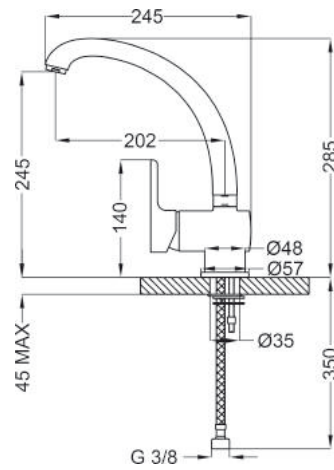


art. 86528

art. 86535

Miscelatore lavello
Sink mixer

Cartone · Box PZ - 7 - PCS

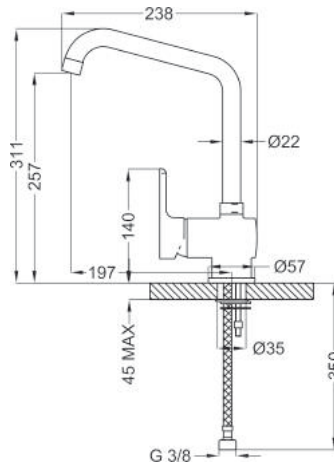


art. 86535

art. 86536

Miscelatore lavello
Sink mixer

Cartone · Box PZ - 7 - PCS

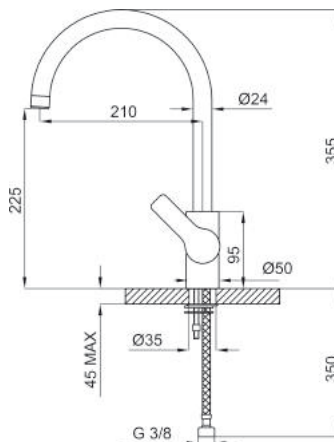


art. 86536

art. 86564

Miscelatore lavello
Sink mixer

Cartone · Box PZ - 6 - PCS



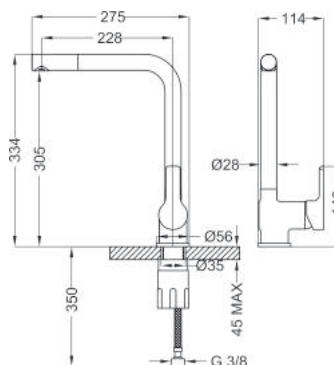
art. 86564

art. 86522

Miscelatore lavello con
doccia estraibile

*Sink mixer with pull-out
shower*

Cartone · Box PZ - 5 - PCS

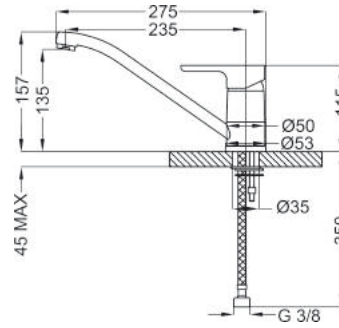


art. 86522

art. 86541

Miscelatore lavello
Sink mixer

Cartone · Box PZ - 14 - PCS

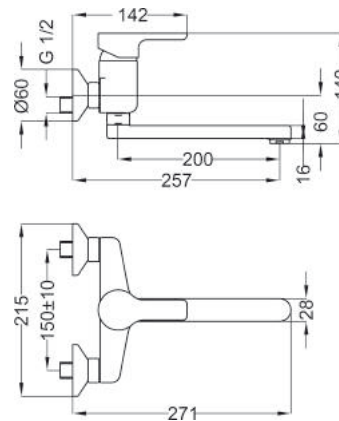


art. 86541

art. 86500

Miscelatore lavello parete
Wall mounted sink mixer

Cartone · Box PZ - 18 - PCS

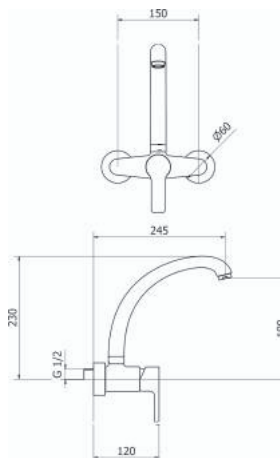


art. 86500

art. 86512

Miscelatore lavello parete
Wall mounted sink mixer

Cartone · Box PZ - 6 - PCS



art. 86512

NEW



GOLF PLUS

Leve - Handles



9A... - Golf Plus



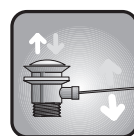
84... - Queen Golf

I punti di forza - The strenghts



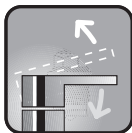
LONGLIFE

Flessibile doccia ad alta resistenza con doppia aggraffatura per una grande durata e resistenza alle sollecitazioni e alla torsione.
// Long-lasting double interlock flexible hose in order to guarantee a long life and resistance to the strains and torsions.



STANDARD STOP

Scarico standard: il classico scarico. Con asta sul corpo. Aperture e chiusure sempre perfette.
// Standard pop up waste: the traditional one. Opening and closing always perfects.



EASY FLOWING

Cartuccia testata nei nostri laboratori con oltre 70.000 cicli secondo gli standard europei. Garantisce durata e fluidità di movimento.
// Cartridge tested in our laboratories with more than 70.000 cycles as stated by the European standards. The duration and easy flowing are guaranteed.



ALWAYS CLEAR

Teorema utilizza aeratori NEOPERL, leader nel mercato, che impediscono la formazione del calcare e garantiscono una più semplice manutenzione.
// Teorema uses NEOPERL aerator, leader in the market, which avoid the lime formation and guarantee an easier maintenance.



DOUBLE PLATE

Processi produttivi accurati per garantire massima resistenza all'usura e lucentezza. Tutti i rubinetti Teorema sono Double Plate, ovvero sono caratterizzati da una doppia cromatura e doppia nichelatura per garantire una lunga durata
// Accurate productive process to guarantee the best resistance to the usury and brightness. All Teorema faucets are Double Plate, which are characterized by a double chrome plating and nickel plating to grant the product a long life.



UWS - Unpolluted Water System

La nuova tecnologia UWS, grazie alla speciale componentistica interna del rubinetto, garantisce al consumatore la totale sicurezza di usufruire di acqua totalmente priva da residui di piombo e altri metalli potenzialmente dannosi per la salute. Tale tecnologia all'avanguardia permette di rispettare le recenti nuove normative internazionali NSF/ANSI 61, che impongono l'abbassamento dei limiti di accettabilità della contaminazione da piombo (Pb) dell'acqua per uso alimentare.
// Thanks to the special internal components of the taps, the new UWS technology guarantees to the end user the certainty to benefit from water completely devoid from the remains of lead and other metals damaging for the health. This avant-garde technology allows us to respect the new international regulations NSF/ANSI 61, which impose the reduction of the admissible standards for the contamination of the drinkable water caused by lead.



Fino a 40% di risparmio idrico // Water saving up to 40%

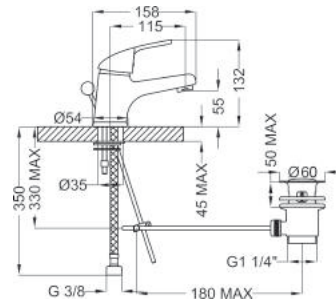
I prodotti Teorema sono studiati in modo tale da consentire il massimo risparmio d'acqua possibile preservandone il comfort e la fruibilità. Con i suoi modelli, Teorema consente un risparmio di 10 litri d'acqua pro capite al giorno (sui 25 litri di erogazione media con un rubinetto tradizionale). Una soluzione che comporta un risparmio totale di 3650 litri circa all'anno per persona.

// The Teorema products are studied in order to allow the maximum water saving but preserving the comfort and usability. With its ranges, Teorema saves 10 litres of water a day per person (compared with 25 litres on average from a conventional tap). A solution which can save 3650 litres of water per person each year.

art. 9A301

Miscelatore lavabo con scarico automatico
Wash basin mixer with pop up waste

Cartone · Box PZ - 14 - PCS

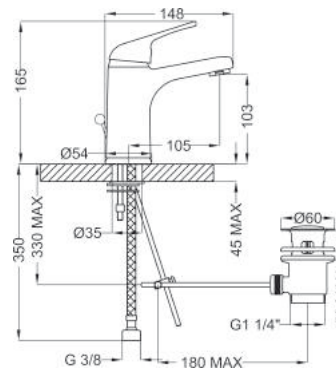


art. 9A301

art. 9A331

Miscelatore lavabo medio con scarico automatico
Medium wash basin mixer with pop up waste

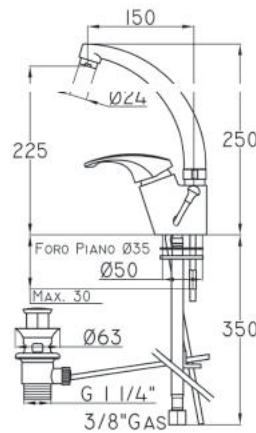
Cartone · Box PZ - 14 - PCS



art. 9A331

art. 9A327

Miscelatore lavabo leva laterale con scarico automatico
Wash basin mixer laterale lever with pop up waste

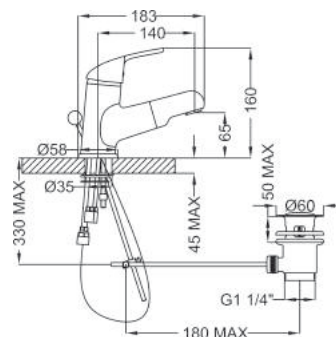


art. 9A327

art. 9A335

Miscelatore lavabo con doccia estraibile e scarico automatico
Wash basin mixer with pull-out shower and pop up waste

Cartone · Box PZ - 7 - PCS



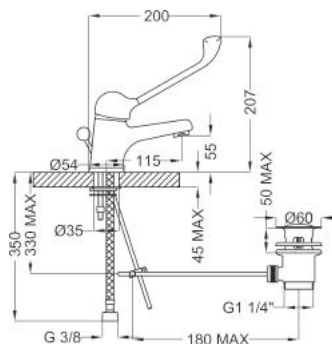
art. 9A335

art. 9A303

Miscelatore lavabo con
leva clinica e scarico
automatico

Wash basin mixer with
clinical lever and pop up
waste

Cartone · Box PZ - 7 - PCS



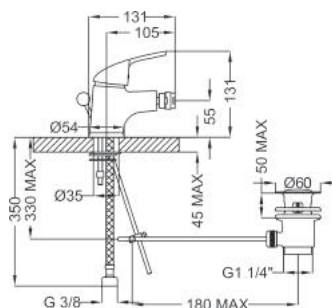
art. 9A303

art. 9A401

Miscelatore bidet con
scarico automatico

Bidet mixer with pop up
waste

Cartone · Box PZ - 14 - PCS



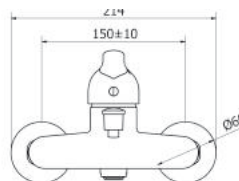
art. 9A401

art. 9A150

Miscelatore vasca con
dotazione doccia

Bath mixer with shower set

Cartone · Box PZ - 8 - PCS



art. 9A150

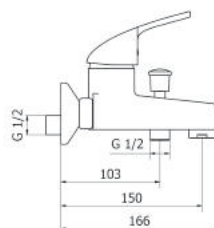
art. 9A160

art. 9A160

Miscelatore vasca senza
dotazione doccia

Bath mixer without shower
set

Cartone · Box PZ - 8 - PCS

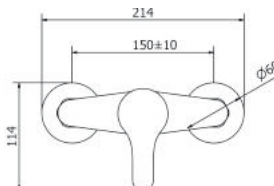


art. 9A200

Miscelatore doccia con
dotazione doccia

Shower mixer with shower
set

Cartone · Box PZ - 8 - PCS



art. 9A200

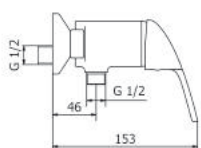
art. 9A210

art. 9A210

Miscelatore doccia senza
dotazione doccia

Shower mixer without
shower set

Cartone · Box PZ - 18 - PCS



art. 03107

Corpo incasso universale

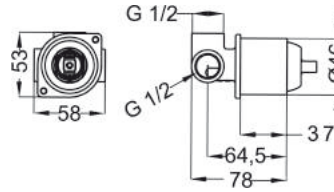
D=46mm

Universal concealed body

D=46mm

Cartone · Box PZ - 45 - PCS

art. 03107



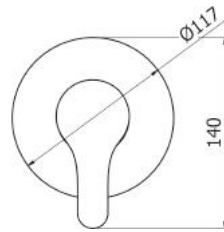
art. 9A007

Piastra e leva

Plate and handle

Cartone · Box PZ - 20 - PCS

art. 9A007



art. 03117

Corpo incasso universale

D=46mm con deviatore

D=21mm

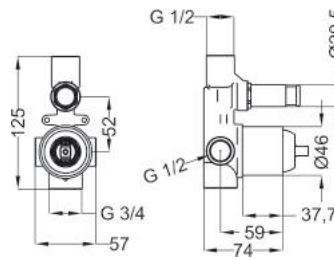
Universal concealed body

D=46mm with diverter

D=21mm

Cartone · Box PZ - 20 - PCS

art. 03117



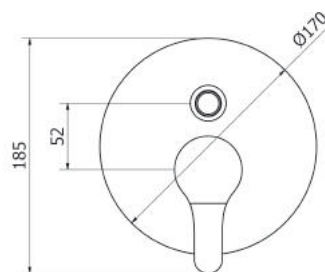
art. 9A017

Piastra e leva

Plate and handle

Cartone · Box PZ - 18 - PCS

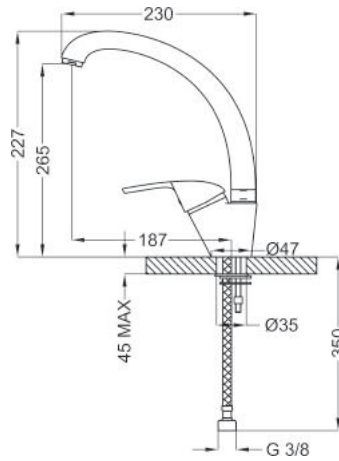
art. 9A017



art. 9A526

Miscelatore lavello
Sink mixer

Cartone · Box PZ - 14 - PCS

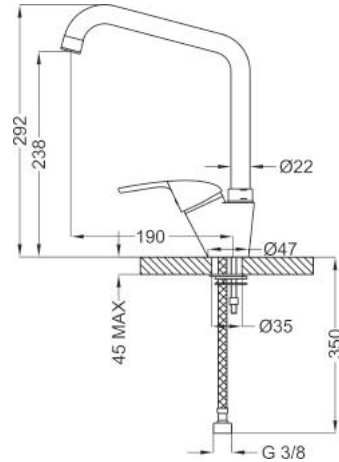


art. 9A526

art. 9A527

Miscelatore lavello
Sink mixer

Cartone · Box PZ - 14 - PCS

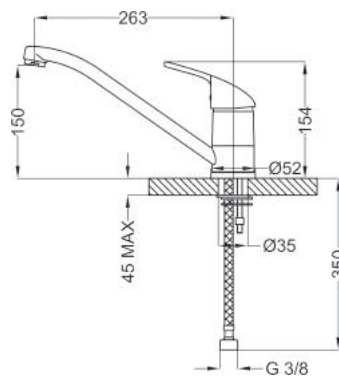


art. 9A527

art. 9A541

Miscelatore lavello
Sink mixer

Cartone · Box PZ - 14 - PCS

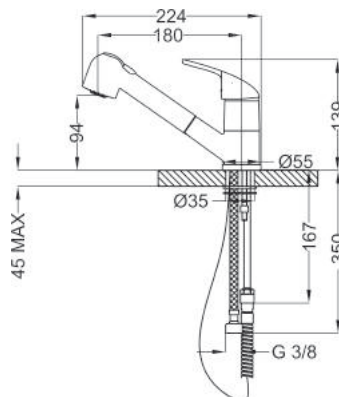


art. 9A541

art. 9A551

Miscelatore lavello con
doccia estraibile
*Sink mixer with pull-out
shower*

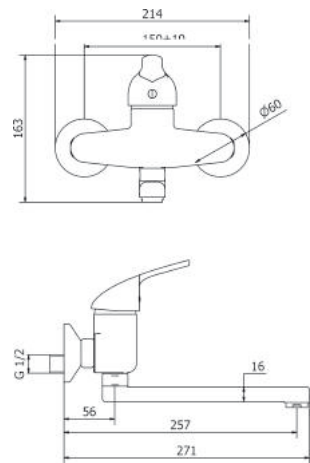
Cartone · Box PZ - 7 - PCS



art. 9A551

art. 9A500

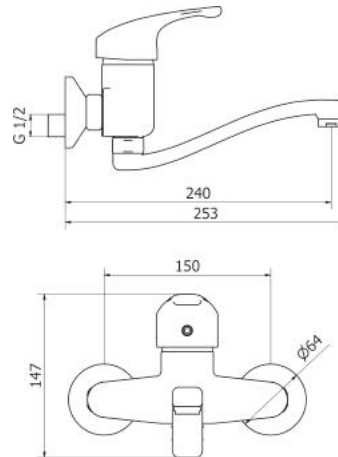
Miscelatore lavello parete
Wall mounted sink mixer
Cartone · Box PZ · 18 · PCS



art. 9A500

art. 9A510

Miscelatore lavello parete
Wall mounted sink mixer
Cartone · Box PZ · 18 · PCS

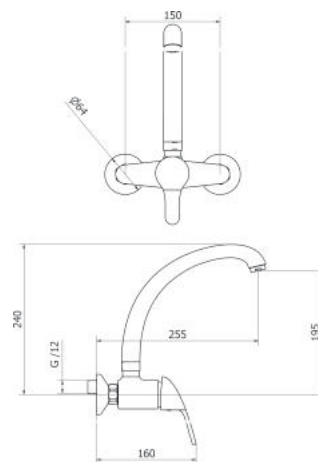


art. 9A510

NEW

art. 9A512

Miscelatore lavello parete
Wall mounted sink mixer
Cartone · Box PZ · 6 · PCS



art. 9A512

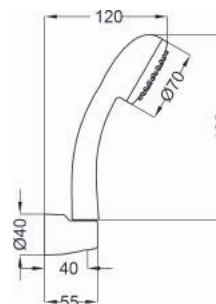
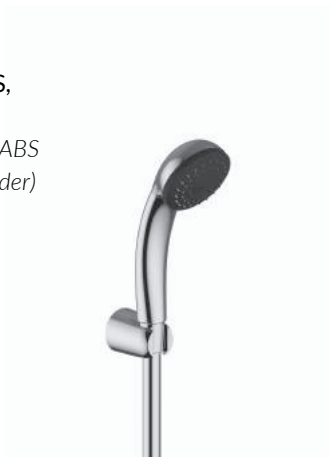
NEW

art. 03270

Dotazione doccia (flessibile
L=1500mm, doccetta in ABS,
supporto in ABS)

*Shower set (flex L=1500mm, ABS
hand shower, ABS shower holder)*

Cartone · Box PZ · 18 · PCS



art. 03270



DAISY

I punti di forza - The strenghts



LONGLIFE

Flessibile doccia ad alta resistenza con doppia aggraffatura per una grande durata e resistenza alle sollecitazioni e alla torsione.

// Long-lasting double interlock flexible hose in order to guarantee a long life and resistance to the strains and torsions.



SECURE CONFORT

Vitone tradizionale. Garanzia di standard qualitativi consolidati. Testati con oltre 500.000 cicli per garantire la massima sicurezza e durata.

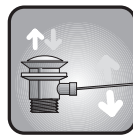
// Standard Headwork. Guarantee of established quality standards. Tested with more than 500.000 cycles to guarantee the top secure comfort and duration.



ALWAYS CLEAR

Teorema utilizza aeratori NEOPERL, leader nel mercato, che impediscono la formazione del calcare e garantiscono una più semplice manutenzione.

// Teorema uses NEOPERL aerator, leader in the market, which avoid the lime formation and guarantee an easier maintenance.



STANDARD STOP

Scarico standard: il classico scarico. Con asta sul corpo. Aperture e chiusure sempre perfette.

// Standard pop up waste: the traditional one. Opening and closing always perfects.



QUICKSTOP

Scarico Click Clack. Senza asta di comando. Pratico e veloce. Con un design essenziale consente con un solo gesto l'apertura e la chiusura.

// Click Clack pop up waste. Without tie rod. Useful and fast. With an essential design allows in one touch the opening and the closing.



DOUBLE PLATE

Processi produttivi accurati per garantire massima resistenza all'usura e lucentezza. Tutti i rubinetti Teorema sono Double Plate, ovvero sono caratterizzati da una doppia cromatura e doppia nichelatura per garantire una lunga durata

// Accurate productive process to guarantee the best resistance to the usury and brightness. All Teorema faucets are Double Plate, which are characterized by a double chrome plating and nickel plating to grant the product a long life.



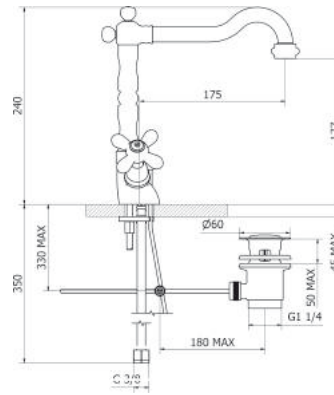
UWS - Unpolluted Water System

La nuova tecnologia UWS, grazie alla speciale componentistica interna del rubinetto, garantisce al consumatore la totale sicurezza di usufruire di acqua totalmente priva da residui di piombo e altri metalli potenzialmente dannosi per la salute. Tale tecnologia all'avanguardia permette di rispettare le recenti nuove normative internazionali NSF/ANSI 61, che impongono l'abbassamento dei limiti di accettabilità della contaminazione da piombo (Pb) dell'acqua per uso alimentare.

// Thanks to the special internal components of the taps, the new UWS technology guarantees to the end user the certainty to benefit from water completely devoid from the remains of lead and other metals damaging for the health. This avant-garde technology allows us to respect the new international regulations NSF/ANSI 61, which impose the reduction of the admissible standards for the contamination of the drinkable water caused by lead.

art. 70374

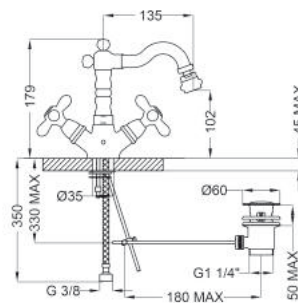
Monoforo lavabo con
scarico automatico
*One hole wash basin mixer
with pop up waste*
Cartone · Box PZ - 7 - PCS



art. 70374

art. 70418

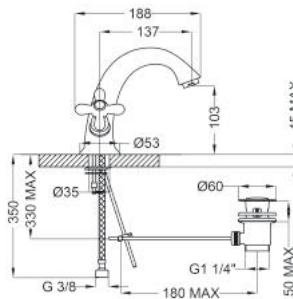
Monoforo bidet con
scarico automatico
*One hole bidet mixer with
pop up waste*
Cartone · Box PZ - 7 - PCS



art. 70418

art. 70300

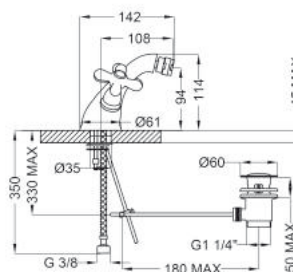
Monoforo lavabo con
scarico automatico
*One hole wash basin mixer
with pop up waste*
Cartone · Box PZ - 6 - PCS



art. 70300

art. 70411

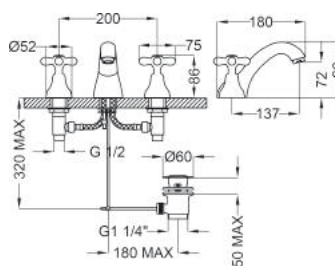
Monoforo bidet con
scarico automatico
*One hole bidet mixer with
pop up waste*
Cartone · Box PZ - 6 - PCS



art. 70411

art. 70312

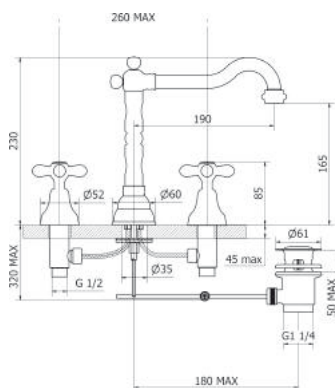
Batteria lavabo 3 fori con scarico automatico
3 holes wash basin mixer with pop up waste
Cartone · Box PZ - 6 - PCS



art. 70312

art. 70315

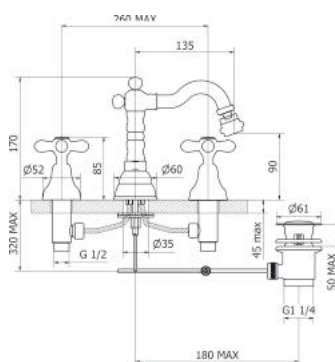
Batteria lavabo 3 fori con scarico automatico
3 holes wash basin mixer with pop up waste
Cartone · Box PZ - 6 - PCS



art. 70315

art. 70419

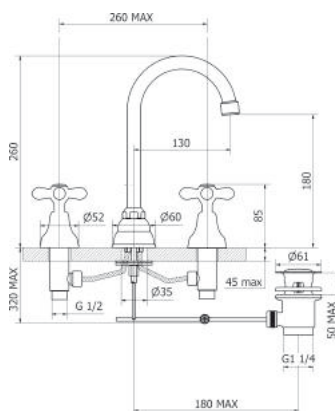
Batteria bidet 3 fori con scarico automatico
3 holes bidet mixer with pop up waste
Cartone · Box PZ - 6 - PCS



art. 70419

art. 70321

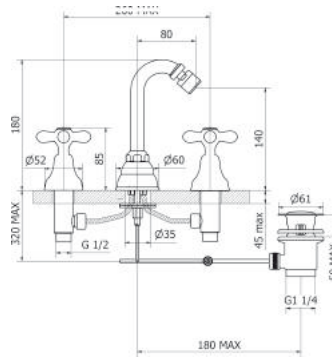
Batteria lavabo 3 fori con scarico automatico
3 holes wash basin mixer with pop up waste
Cartone · Box PZ - 6 - PCS



art. 70321

art. 70417

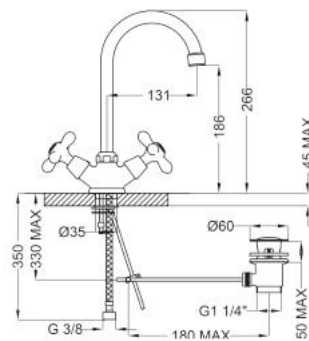
Batteria bidet 3 fori con scarico automatico
3 holes bidet mixer with pop up waste
Cartone · Box PZ - 6 - PCS



art. 70417

art. 70371

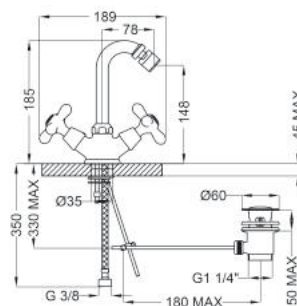
Monoforo lavabo con scarico automatico
One hole wash basin mixer with pop up waste
Cartone · Box PZ - 7 - PCS



art. 70371

art. 70420

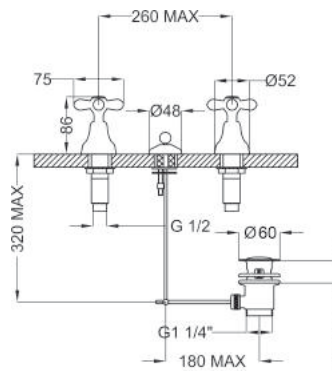
Monoforo bidet con scarico automatico
One hole bidet mixer with pop up waste
Cartone · Box PZ - 7 - PCS



art. 70420

art. 70408

Batteria bidet 3 fori con scarico automatico
3 holes bidet mixer with pop up waste
Cartone · Box PZ - 14 - PCS



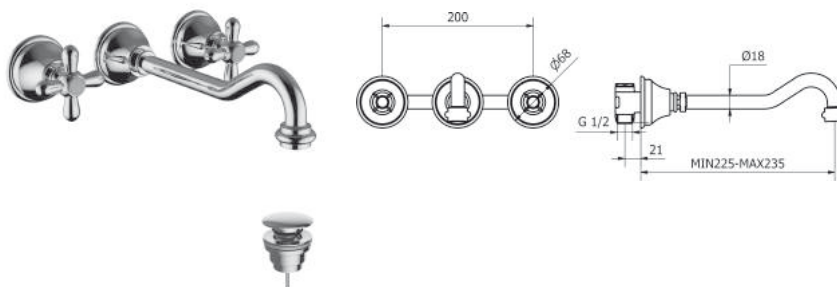
art. 70408

DAISY

art. 70317

Batteria lavabo a muro 3
fori con scarico clic clac
3 holes wall mounted wash
basin mixer with clic clac
waste

Cartone · Box PZ - 7 - PCS



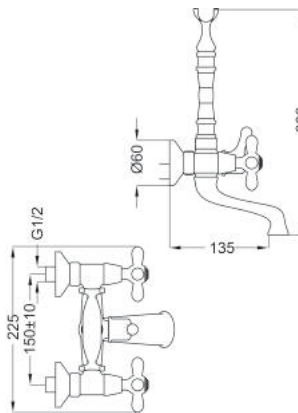
art. 70317

NEW

art. 70167

Gruppo vasca con forcella
alta con dotazione doccia
Bath mixer with shower set

Cartone · Box PZ - 8 - PCS

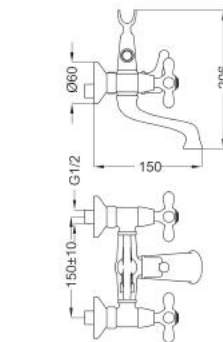


art. 70167

art. 70157

Gruppo vasca con
dotazione doccia
Bath mixer with shower set

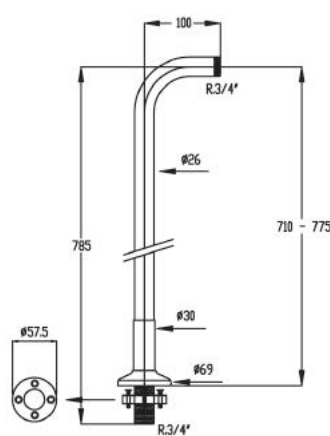
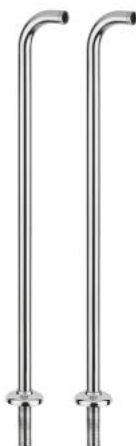
Cartone · Box PZ - 8 - PCS



art. 70157

art. R0150

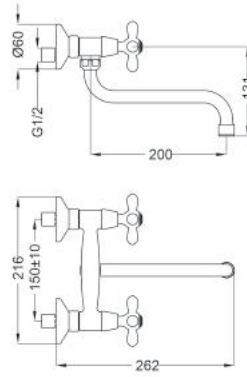
Colonne a pavimento
Floor connections



art. R0150

art. 70559

Gruppo lavello parete
Wall mounted sink mixer
Cartone · Box PZ · 18 · PCS



art. 70559



TRADITIONALS

TRADITIONALS

Leve - Handles



42... - Rubino



36... - Corallo



50... - Iris



44... - Rio



46... - Alfa

I punti di forza - The strenghts



LONGLIFE

Flessibile doccia ad alta resistenza con doppia aggraffatura per una grande durata e resistenza alle sollecitazioni e alla torsione.

// Long-lasting double interlock flexible hose in order to guarantee a long life and resistance to the strains and torsions.



SECURE CONFORT

Vitone tradizionale. Garanzia di standard qualitativi consolidati. Testati con oltre 500.000 cicli per garantire la massima sicurezza e durata.

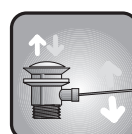
// Standard Headwork. Guarantee of established quality standards. Tested with more than 500.000 cycles to guarantee the top secure comfort and duration.



ALWAYS CLEAR

Teorema utilizza aeratori NEOPERL, leader nel mercato, che impediscono la formazione del calcare e garantiscono una più semplice manutenzione.

// Teorema uses NEOPERL aerator, leader in the market, which avoid the lime formation and guarantee an easier maintenance.



STANDARD STOP

Scarico standard: il classico scarico. Con asta sul corpo. Aperture e chiusure sempre perfette.

// Standard pop up waste: the traditional one. Opening and closing always perfects.



DOUBLE PLATE

Processi produttivi accurati per garantire massima resistenza all'usura e lucentezza. Tutti i rubinetti Teorema sono Double Plate, ovvero sono caratterizzati da una doppia cromatura e doppia nichelatura per garantire una lunga durata

// Accurate productive process to guarantee the best resistance to the usury and brightness. All Teorema faucets are Double Plate, which are characterized by a double chrome plating and nickel plating to grant the product a long life.



UWS - Unpolluted Water System

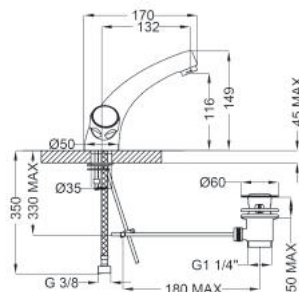
La nuova tecnologia UWS, grazie alla speciale componentistica interna del rubinetto, garantisce al consumatore la totale sicurezza di usufruire di acqua totalmente priva da residui di piombo e altri metalli potenzialmente dannosi per la salute. Tale tecnologia all'avanguardia permette di rispettare le recenti nuove normative internazionali NSF/ANSI 61, che impongono l'abbassamento dei limiti di accettabilità della contaminazione da piombo (Pb) dell'acqua per uso alimentare.

// Thanks to the special internal components of the taps, the new UWS technology guarantees to the end user the certainty to benefit from water completely devoid from the remains of lead and other metals damaging for the health. This avant-garde technology allows us to respect the new international regulations NSF/ANSI 61, which impose the reduction of the admissible standards for the contamination of the drinkable water caused by lead.

art. ..303

Monoforo lavabo con scarico automatico
One hole wash basin mixer with pop up waste

Cartone · Box PZ - 18 - PCS



art. ..303

art. ..317

art. ..317

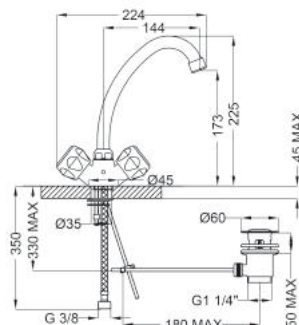
Monoforo lavabo senza scarico
One hole wash basin mixer without pop up waste

Cartone · Box PZ - 18 - PCS

art. ..373

Monoforo lavabo canna J con scarico automatico
One hole wash basin mixer with J spout and pop up waste

Cartone · Box PZ - 18 - PCS



art. ..373

art. ..363

art. ..363

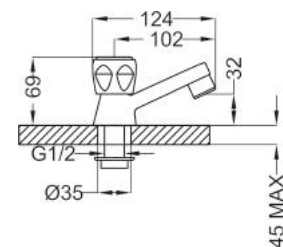
Monoforo lavabo canna J senza scarico
One hole wash basin mixer with J spout without pop up waste

Cartone · Box PZ - 18 - PCS

art. ..307

Rubinetto lavabo articolo fornito a coppia
1/2" basin tap packed in pairs

Cartone · Box PZ - 20 - PCS



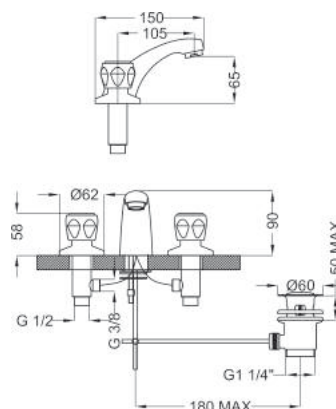
art. ..307

TRAD.

art. ..313

Batteria lavabo 3 fori con scarico automatico
3 holes wash basin mixer with pop up waste

Cartone · Box PZ - 14 - PCS



art. ..313

art. ..311

art. ..311

Batteria lavabo 3 fori senza scarico
3 holes wash basin mixer without pop up waste

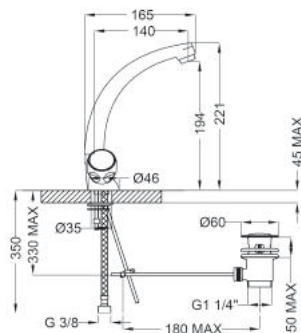
Cartone · Box PZ - 18 - PCS

art. ..329

Monoforo lavabo bocca
imbottita con scarico
automatico

*One hole wash basin mixer
with tube spout and pop up
waste*

Cartone · Box PZ - 18 - PCS



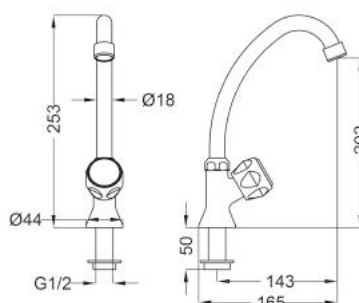
art. ..329

art. ..337

Rubinetto a colonna 1/2"
canna J **articolo fornito a
coppia**

*1/2" pillar tap **packed in
pairs***

Cartone · Box PZ - 18 - PCS

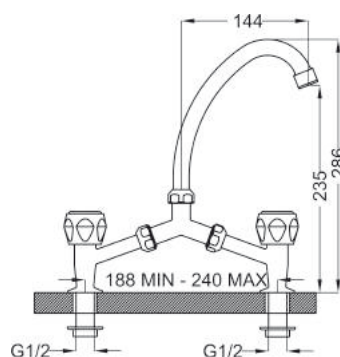


art. ..337

art. ..393

Gruppo ponte
Bridge basin mixer

Cartone · Box PZ - 18 - PCS

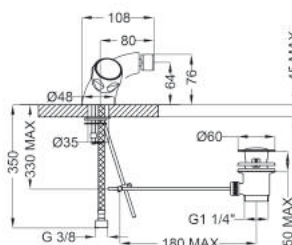


art. ..393

art. ..412

Monoforo bidet con
scarico automatico
*One hole bidet mixer with
pop up waste*

Cartone · Box PZ - 18 - PCS



art. ..412

art. ..414

art. ..414

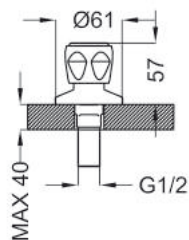
Monoforo bidet senza
scarico automatico
*One hole bidet mixer
without pop up waste*

Cartone · Box PZ - 14 - PCS

art. ..404

Rubinetto bidet **articolo
fornito a coppia**
1/2" bidet tap **packed in
pairs**

Cartone · Box PZ - 20 - PCS

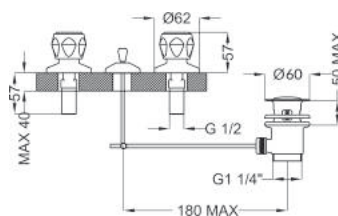


art. ..404

art. ..407

Batteria bidet 3 fori con
scarico automatico
3 holes bidet mixer with
pop up waste

Cartone · Box PZ - 14 - PCS

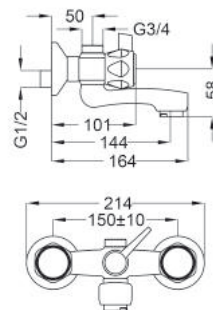


art. ..407

art. ..163

Gruppo vasca per
colonna
Bath mixer for stand pipe

Cartone · Box PZ - 8 - PCS

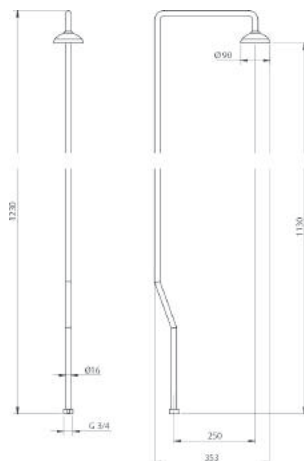


art. ..163

TRAD.

art. AM910

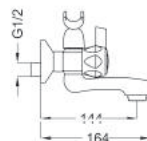
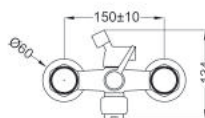
Colonna doccia
Shower pipe



art. AM910

art. ..161

Gruppo vasca con
dotazione doccia
Bath mixer with shower set
Cartone · Box PZ - 8 - PCS



art. ..161

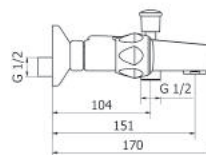
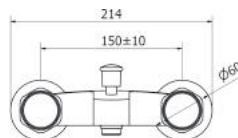
art. ..171

art. ..171

Gruppo vasca senza
dotazione doccia
Bath mixer without shower set
Cartone · Box PZ - 8 - PCS

art. ..181

Gruppo vasca con
dotazione doccia
Bath mixer with shower set
Cartone · Box PZ - 8 - PCS



art. ..181

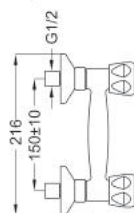
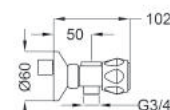
art. ..191

art. ..191

Gruppo vasca senza
dotazione doccia
Bath mixer without shower set
Cartone · Box PZ - 8 - PCS

art. ..298

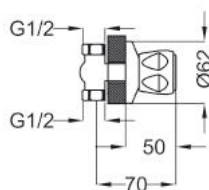
Gruppo doccia senza
dotazione
*Shower mixer without
shower set*
Cartone · Box PZ - 18 - PCS



art. ..298

art. ..000

Rubinetto incasso
articolo fornito a coppia
1/2" built in stopcock
packed in pairs
Cartone · Box PZ - 20 - PCS

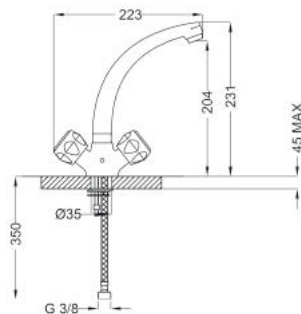


art. ..000

art. ..552

Monoforo lavello con
bocca imbottita alta
*One hole sink mixer with
tube spout*

Cartone · Box PZ - 18 - PCS

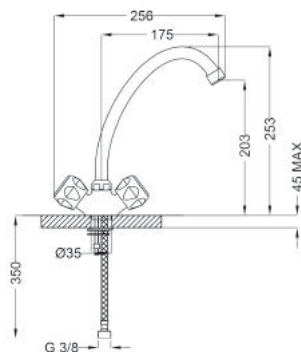


art. ..552

art. ..553

Monoforo lavello con
canna J200
*One hole sink mixer with
J200 spout*

Cartone · Box PZ - 18 - PCS

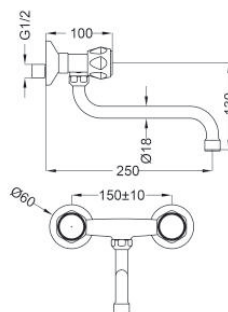


art. ..553

art. ..559

Gruppo lavello parete
canna S
*Wall mounted sink mixer
with swivel S spout*

Cartone · Box PZ - 18 - PCS

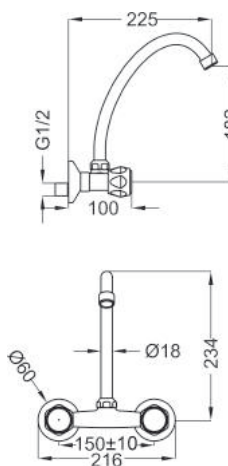


art. ..559

art. ..575

Gruppo lavello parete
canna J
*Wall mounted sink mixer
with swivel J spout*

Cartone · Box PZ - 18 - PCS



art. ..575

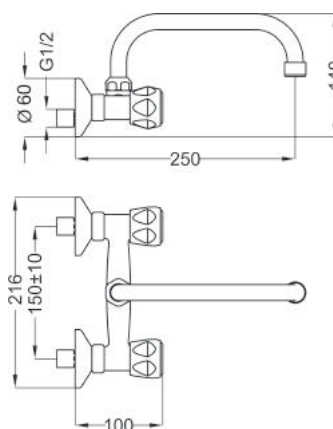
TRAD.

art. ..567

Gruppo lavello parete
canna U

Wall mounted sink mixer
with swivel U spout

Cartone · Box PZ - 18 - PCS



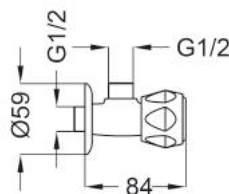
art. ..567

art. ..291

Rubinetto snodo da 1/2"
per shut off **articolo
fornito a coppia**

1/2" wall mounted tap for
shut off **packed in pairs**

Cartone · Box PZ - 20 - PCS



art. ..291

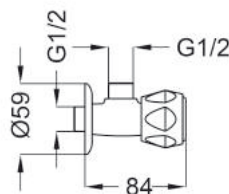
art. ..293

art. ..293

Rubinetto snodo da 3/4"
articolo fornito a coppia

3/4" wall mounted tap
packed in pairs

Cartone · Box PZ - 20 - PCS

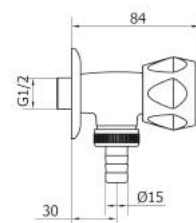


art. ..516

Rubinetto snodo con
portagomma **articolo
fornito a coppia**

1/2" wall mounted tap with
hose connector **packed in
pairs**

Cartone · Box PZ - 20 - PCS



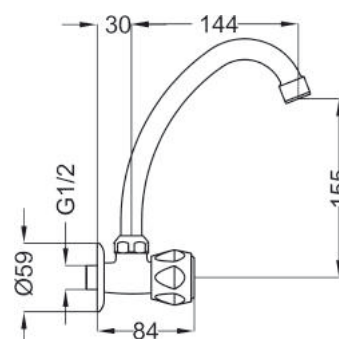
art. ..516

art. ..542

Rubinetto lavello a parete
canna J **articolo fornito a
coppia**

1/2" wall mounted sink tap
with swivel J spout **packed
in pairs**

Cartone · Box PZ - 18 - PCS



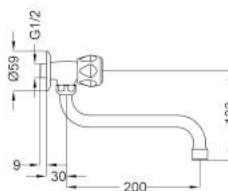
art. ..542

art. ..536

Rubinetto lavello a parete
canna S **articolo fornito a
coppia**

1/2" wall mounted sink tap
with swivel S spout **packed
in pairs**

Cartone · Box PZ - 18 - PCS



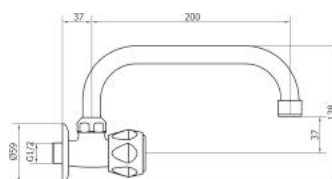
art. ..536

art. ..532

Rubinetto lavello a parete
canna U **articolo fornito a
coppia**

1/2" wall mounted sink tap
with swivel U spout **packed
in pairs**

Cartone · Box PZ - 18 - PCS



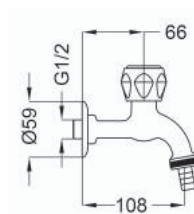
art. ..532

art. ..518

Rubinetto a parete con
portagomma **articolo
fornito a coppia**

1/2" wall mounted tap with
hose connector **packed in
pairs**

Cartone · Box PZ - 20 - PCS



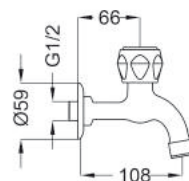
art. ..518

art. ..524

Rubinetto a parete
articolo fornito a coppia

1/2" wall mounted tap
packed in pairs

Cartone · Box PZ - 20 - PCS



art. ..524

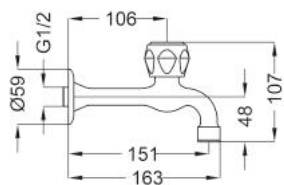
TRAD.

art. ..528

Rubinetto prolungato a parete **articolo fornito a coppia**

1/2" wall mounted tap - long version **packed in pairs**

Cartone · Box PZ - 18 - PCS



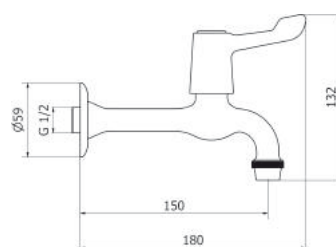
art. ..528

art. 05528

Rubinetto lavello a parete **leva clinica**

1/2" wall mounted sink tap with clinical lever

Cartone · Box PZ - 8 - PCS



art. 05528



38°C



THERMOSTATICS

THERMOSTATICS

Istruzioni di montaggio - Assembly instructions

CONDIZIONI DI FUNZIONAMENTO

- Pressione dell'acqua: minima 0,5 massima 10 bar.
- Pressione di esercizio consigliata: min 1 max 5 bar (per pressioni superiori a 5 bar installare una valvola di riduzione di pressione sul tubo di mandata).
- Temperatura massima di acqua calda: 90°C
- Temperatura consigliata: 60°C
- Evitare eccessive differenze di pressione tra acqua calda e acqua fredda.

- Per superare il limite di 38°C, premere il pulsante rosso di sicurezza. **CONSIGLI PER IL MONTAGGIO**

Per evitare che impurità o detriti possano giungere all'interno del miscelatore-re dando origine a problemi di funzionamento, spurgare l'impianto prima di collegare i tubi di alimentazione.

E' consigliabile installare all'ingresso dell'impianto un apposito filtro.

- I raccordi eccentrici contenuti nella scatola permettono di installare il mi-scelatore nei tubi dell'acqua calda e fredda che distano da 132 a 169 mm.

- Isolare i raccordi eccentrici utilizzando canapa o nastro di teflon.

- Collocare i raccordi eccentrici in maniera che il miscelatore sia perfettamente orizzontale tra i due raccordi.

- Avvitare i rosoni di copertura sui raccordi eccentrici.
- Posizionare il miscelatore e chiudere i dadi di destra e sinistra, fino a fissarli completamente.

Attenzione: se l'installazione è corretta, la manopola di selezione della temperatura sarà a destra.

MANUTENZIONE

E' probabile che si verifichino dei cali di portata, dovuti allo sporco presente nell'impianto, si necessita pertanto la seguente manutenzione:

- Chiudere ingresso generale acqua calda e fredda.
- Usare la chiave per allentare i dadi proteggendoli con un panno.

- Svitare manualmente il miscelatore.

- Pulire/Sostituire i filtri che si trovano nei raccordi di mandata.

PULIZIA/SOSTITUZIONE DELLA CARTUCCIA

La pulizia periodica della cartuccia garantisce il corretto funzionamento del miscelatore.

Procedere come segue:

- Rimuovere la maniglia
- Svitare dal basso il grano del corpo miscelatore.
- Svitare e tirare la cartuccia verso destra per rimuoverla.
- Pulire la cartuccia con un disincrostante e risciacquare abbondantemente con acqua.

- Rimontare la cartuccia nel corpo, facendo attenzione che la fessura sia verticale.

- Reinserrire il grano.

REGOLAZIONE DELLA TEMPERATURA

L'impostazione di fabbrica del miscelatore è di 2 bar con acqua calda a 65°C e 2 bar con acqua fredda a 15°C.

Se il vostro bagno ha valori differenti, l'impostazione può essere cambiata facilmente:

- Girare la leva in senso antiorario per aumentare la temperatura o in senso orario per diminuirla.

- Rimuovere la placchetta.

- Svitare la vite di sicurezza.

- Sfilare la maniglia attentamente e riposizionarla al riferimento dei 38°C.

- Bloccare la maniglia con apposita vite e chiudere con la placchetta.

PER LA PULIZIA

Per la normale pulizia del prodotto è sufficiente utilizzare un panno umido con un po' di sapone, sciacquare ed asciugare. E' possibile quindi evitare la formazione di macchie di calcare asciugandolo dopo ogni uso.

NOTA IMPORTANTE: si consiglia di usare solamente detergenti a base sapo-ne. Non impiegare mai detergenti o disinfettanti abrasivi o contenenti alcool, acido cloridrico o acido fosforico

// WORKING CONDITIONS

-Water pressure : min. 0,5 max. 10 bar

-Working pressure for automatic bath/shower switchover min. 0,5 max. 5 bar.

-Recommended operating pressure: min. 1 max. 5 bar (for pressures over 5 bar, install a pressure reducer on the delivery pipe)

-Max. hot water temperature 90°C

-Recommended temperature 60°C

-Avoid sudden excessive pressure differences between hot and cold water -To exceed the 38°C limit, press the red safety button.

ADVICE FOR THE ASSEMBLY

To prevent dirt or debris can get inside the mixer resulting in a malfunction, draining the system before connecting the supply pipes.

should be installed at the entrance of the system a special filter.

-The eccentric fittings provided enable you to install the mixer on the hot and cold water pipes 132-169 mm apart.

-Insulate the eccentric fittings with hemp or teflon tape, winding it round the water pipe threads.

-Place the eccentric fittings so that the mixer is perfectly horizontal connections between them.

-Screw the conical rose on to the eccentric fittings.

-Place the mixer and close the nuts left and right, until completely secure. Caution: if installation is correct, the temperature selection handle is on the right.

MAINTENANCE

It is likely the presence of flow decreases due to dirt in the installation, so you need the following maintenance:

-Close the valves cutting off the hot and cold water from the mixer.

-Use a hex-spanner to loosen the sleeve nuts, then unscrew the mixer by hand.

- Unscrew the mixer.

- Clean / Replace the filters that are found in the outlet connector. **CLEANING / REPLACEMENT CARTRIDGE**

Periodic cleaning of the cartridge ensures the proper functioning of the mixer.

Proceed as follows:

- Remove the handle

- Remove the screw from the bottom of the mixer body.

-Grasp the handle with one hand and pull the cartridge sharply to the right to remove it.

- Clean the cartridge with descaler and rinse thoroughly with water.

- Replace the cartridge in the body, making sure the slot is vertical.

- Replace the screw.

TEMPERATURE SETTING

The in-factory setting of the mixer is 2 bar with hot water at 65°C and 2 bar with cold water at 15°C.

If your bathroom has different values, the setting can be changed easily. -Turn the handle anticlockwise to increase the temperature or clockwise to reduce it.

-Remove the plate.

-Remove the securing screw.

-Unscrew the handle carefully and replace it in the 38°C position.

-Lock the handle with screw and replace the plate.

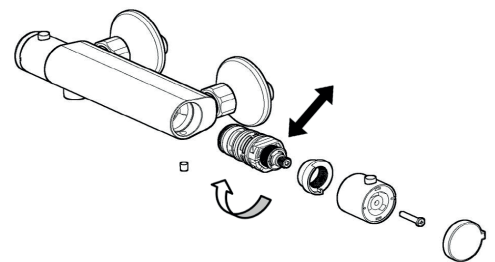
CLEANING

For normal cleaning product, simply use a damp cloth with a little 'soap, rinse and dry, you can so avoid the formation of lime scale drying it after each use.

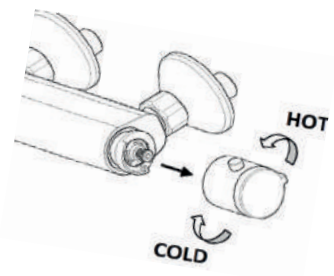
IMPORTANT NOTE

You should only use soap-based detergents. Never use abrasive cleaners or disinfectants, or containing alcohol, hydrochloric acid or phosphoric acid.

Sostituzione Cartuccia Termostatica Replace Thermostatic Handle



Settaggio Cartuccia Termostatica Setting Thermostatic Handle



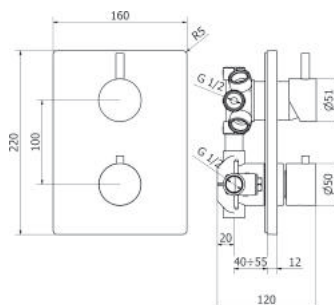
Made in Italy

art. 57045

Miscelatore incasso
termostatico da 1 a 5 vie
verticale

*Concealed thermostatic
mixer from 1 to 5 ways
vertical plate*

Cartone · Box PZ - 8 - PCS



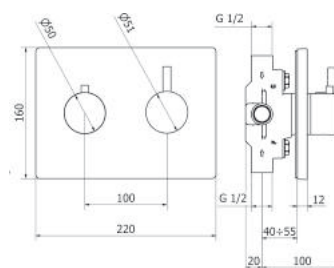
art. 57045

art. 57046

Miscelatore incasso
termostatico da 1 a 5 vie
orizzontale

*Concealed thermostatic
mixer from 1 to 5 ways
horizontal plate*

Cartone · Box PZ - 8 - PCS



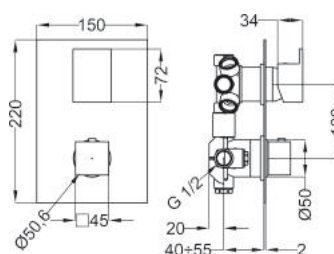
art. 57046

art. 57075

Miscelatore incasso
termostatico da 1 a 5 vie
verticale

*Concealed thermostatic
mixer from 1 to 5 ways
vertical plate*

Cartone · Box PZ - 8 - PCS



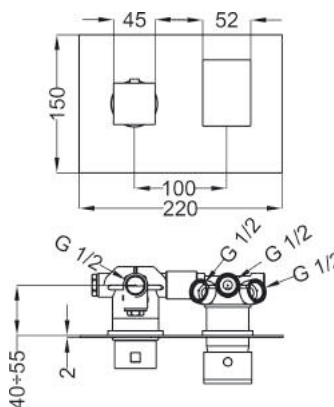
art. 57075

art. 57076

Miscelatore incasso
termostatico da 1 a 5 vie
orizzontale

*Concealed thermostatic
mixer from 1 to 5 ways
horizontal plate*

Cartone · Box PZ - 8 - PCS



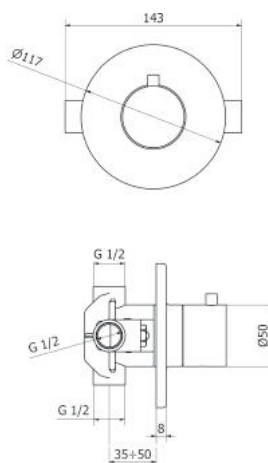
art. 57076

THERMO

art. 57007

Valvola termostatica
incasso
*Concealed thermostatic
valve*

Cartone · Box PZ - 20 - PCS

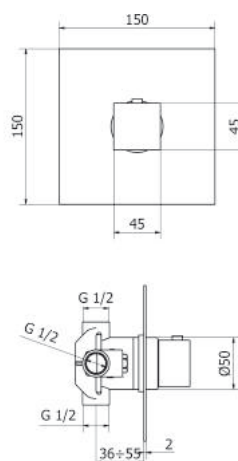


art. 57007

art. 57008

Valvola termostatica
incasso
*Concealed thermostatic
valve*

Cartone · Box PZ - 8 - PCS

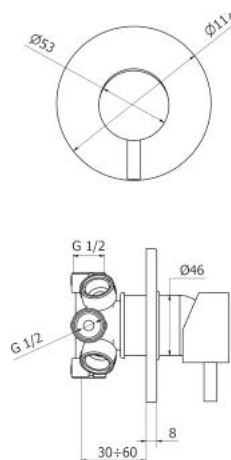


art. 57008

art. 03027

Deviatore incasso 1to5
vie per 57007
*Concealed diverter 1to5
ways for 57007*

Cartone · Box PZ - 20 - PCS

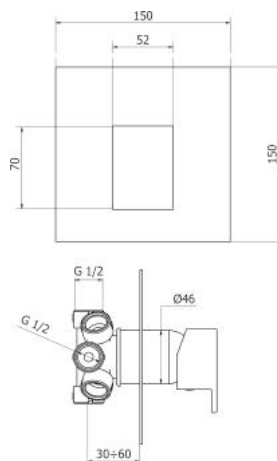


art. 03027

art. 03028

Deviatore incasso 1to5
vie per 57008
*Concealed diverter 1to5
ways for 57008*

Cartone · Box PZ - 8 - PCS



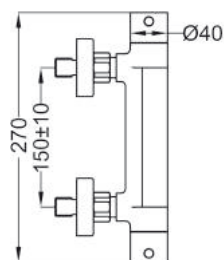
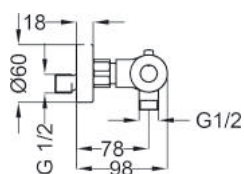
art. 03028

art. 57205

Miscelatore termostatico
doccia esterno

*Exposed thermostatic
shower mixer*

Cartone · Box PZ - 14 - PCS



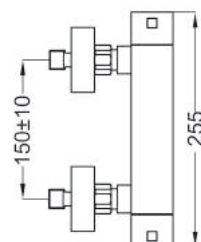
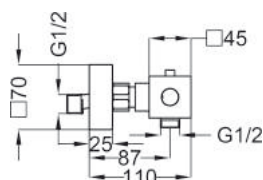
art. 57205

art. 57207

Miscelatore termostatico
doccia esterno

*Exposed thermostatic
shower mixer*

Cartone · Box PZ - 14 - PCS



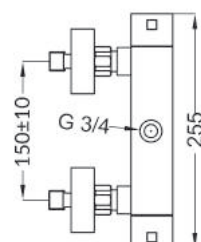
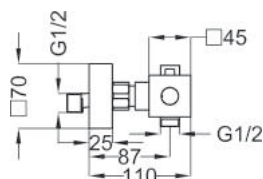
art. 57207

art. 57257

Miscelatore termostatico
esterno doccia a 2 vie

*Exposed 2 ways
thermostatic shower mixer*

Cartone · Box PZ - 14 - PCS



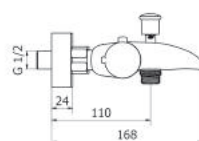
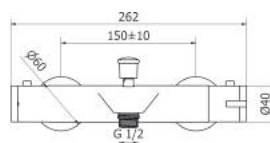
art. 57257

art. 57180

Miscelatore termostatico
vasca/doccia esterno

*Exposed thermostatic bath/
shower mixer*

Cartone · Box PZ - 7 - PCS



art. 57180

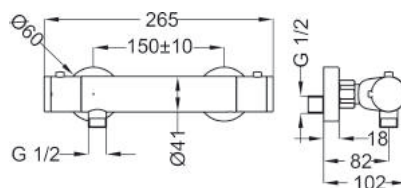
THERMO

art. 57230

Miscelatore termostatico
esterno doccia

*Exposed thermostatic
shower mixer*

Cartone · Box PZ - 14 - PCS



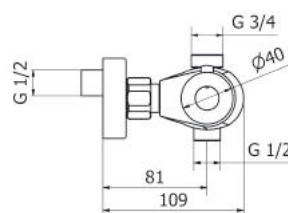
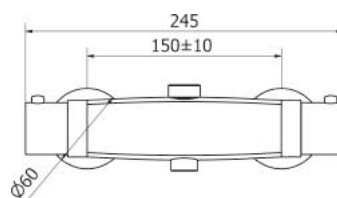
art. 57230

art. 57250

Miscelatore termostatico
esterno doccia a 2 vie

*Exposed 2 ways
thermostatic shower mixer*

Cartone · Box PZ - 14 - PCS



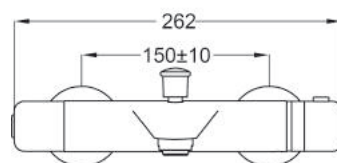
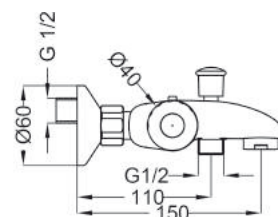
art. 57250

art. 57160

Miscelatore termostatico
vasca/doccia esterno

*Exposed thermostatic bath/
shower mixer*

Cartone · Box PZ - 7 - PCS



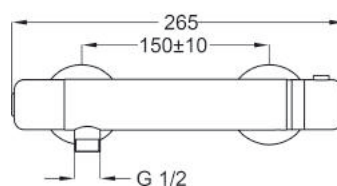
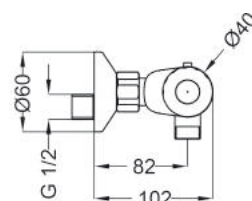
art. 57160

art. 57210

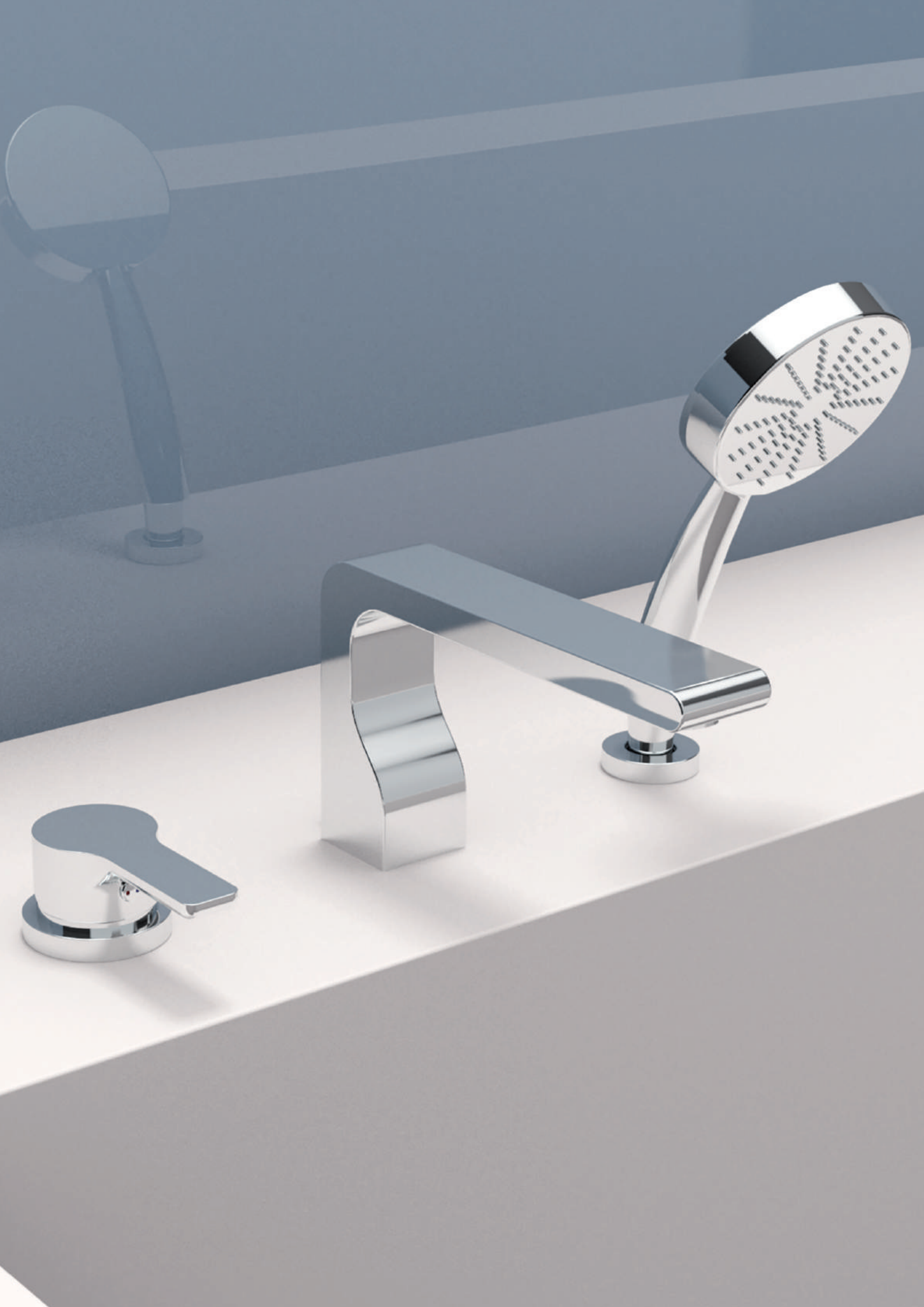
Miscelatore termostatico
esterno doccia

*Exposed thermostatic
shower mixer*

Cartone · Box PZ - 14 - PCS



art. 57210



BATH SOLUTIONS

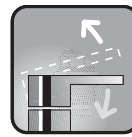
I punti di forza - The strenghts



LONGLIFE

Flessibile doccia ad alta resistenza con doppia aggraffatura per una grande durata e resistenza alle sollecitazioni e alla torsione.

// Long-lasting double interlock flexible hose in order to guarantee a long life and resistance to the strains and torsions.



EASY FLOWING

Cartuccia testata nei nostri laboratori con oltre 70.000 cicli secondo gli standard europei. Garantisce durata e fluidità di movimento.

// Cartridge tested in our laboratories with more than 70.000 cycles as stated by the European standards. The duration and easy flowing are guaranteed.



SECURE CONFORT

Vitone tradizionale. Garanzia di standard qualitativi consolidati. Testati con oltre 500.000 cicli per garantire la massima sicurezza e durata.

// Standard Headwork. Guarantee of established quality standards. Tested with more than 500.000 cycles to guarantee the top secure comfort and duration.



ALWAYS CLEAR

Teorema utilizza aeratori NEOPERL, leader nel mercato, che impediscono la formazione del calcare e garantiscono una più semplice manutenzione.

// Teorema uses NEOPERL aerator, leader in the market, which avoid the lime formation and guarantee an easier maintenance.



DOUBLE PLATE

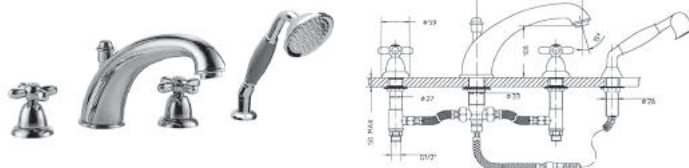
Processi produttivi accurati per garantire massima resistenza all'usura e lucentezza. Tutti i rubinetti Teorema sono Double Plate, ovvero sono caratterizzati da una doppia cromatura e doppia nichelatura per garantire una lunga durata

// Accurate productive process to guarantee the best resistance to the usury and brightness. All Teorema faucets are Double Plate, which are characterized by a double chrome plating and nickel plating to grant the product a long life.

art. 70154

Batteria bordo vasca 4
fori stile antico
*Old style 4 holes deck
mounted bath mixer*

art. 70154

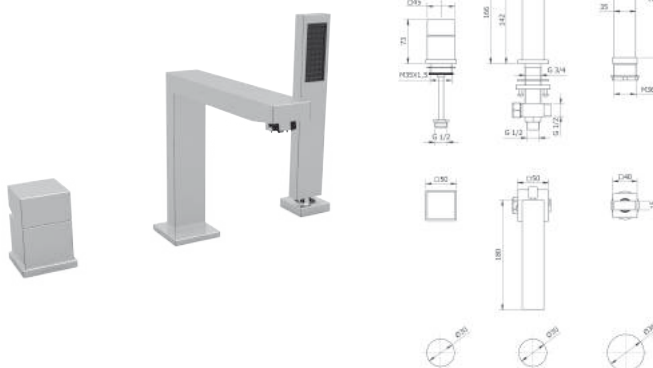


NEW

art. 91A3025022

Batteria bordo vasca 3
fori quadra
*Square Deck mounted 3
holes bath mixer*

art. 91A3025022



NEW

art. 91A3015022

Batteria bordo vasca 3
fori tonda bocca MOOD
*Round 3 holes deck
mounted bath mixer with
MOOD spout*

art. 91A3015022



NEW

art. 91A3005022

Batteria bordo vasca 3
fori tonda bocca ALIA
*Round 3 holes deck
mounted bath mixer with
ALIA spout*

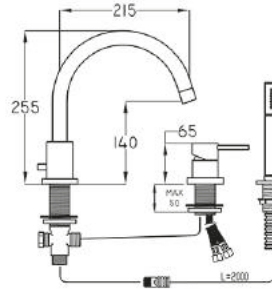
art. 91A3005022



NEW

art. 16240

Batteria bordo vasca 3
fori tonda
*Round 3 holes deck
mounted bath mixer*

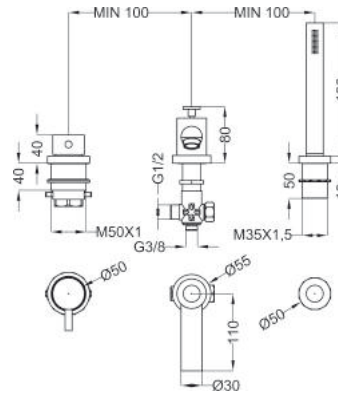


art. 16240

NEW

art. 73159

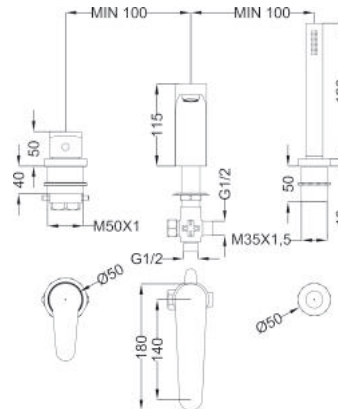
Batteria bordo vasca 3
fori tonda
*Round 3 holes deck
mounted bath mixer*



art. 73159

art. 92153

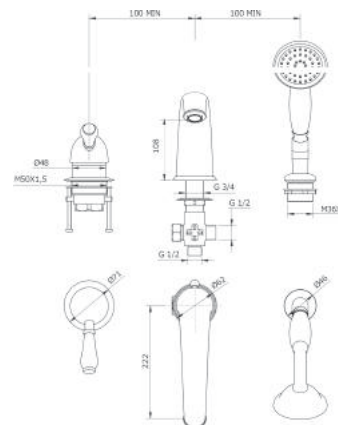
Batteria bordo vasca 3
fori tonda
*Round 3 holes deck
mounted bath mixer*



art. 92153

art. 92154

Batteria bordo vasca 3
fori stile antico
*Old style 3 holes deck
mounted bath mixer*



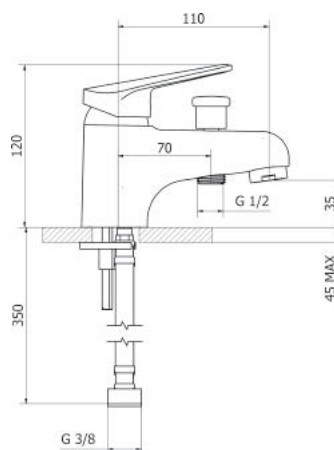
art. 92154

NEW

BATH
SOL.

art. 9C790

Miscelatore monoforo
per vasca da piano
*One hole deck mounted
bath mixer*

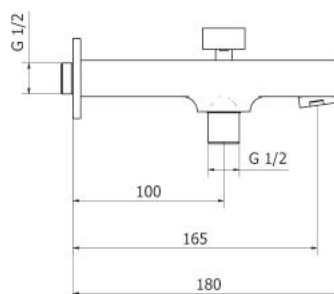


art. 9C790

NEW

art. 03145

Bocca vasca con
deviatore
Bath filler with diverter

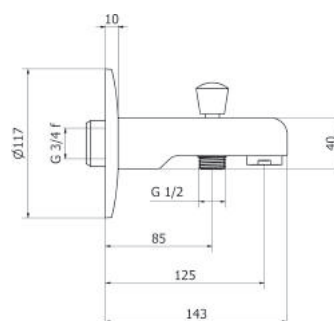


art. 03145

NEW

art. 81740

Bocca vasca con
deviatore
Bath filler with diverter

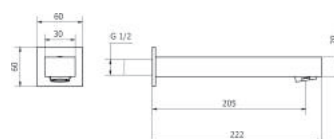


art. 81740

NEW

art. 03140

Bocca vasca
Bath filler



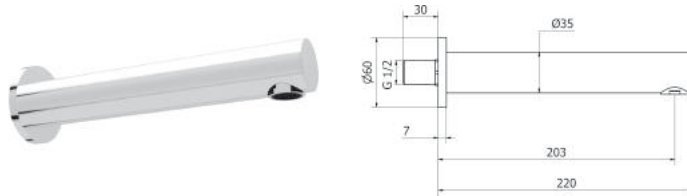
art. 03140

BATH
SOL.

art. 03290

Bocca vasca
Bath filler

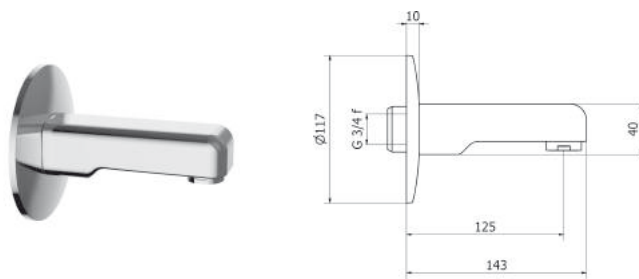
art. 03290



art. 81750

Bocca vasca
Bath filler

art. 81750



NEW



SHUT-OFF

I punti di forza - The strenghts



LOGLIFE

Flessibile doccia ad alta resistenza con doppia aggraffatura per una grande durata e resistenza alle sollecitazioni e alla torsione.

// Long-lasting double interlock flexible hose in order to guarantee a long life and resistance to the strains and torsions.



DOUBLE PLATE

Processi produttivi accurati per garantire massima resistenza all'usura e lucentezza. Tutti i rubinetti Teorema sono Double Plate, ovvero sono caratterizzati da una doppia cromatura e doppia nichelatura per garantire una lunga durata

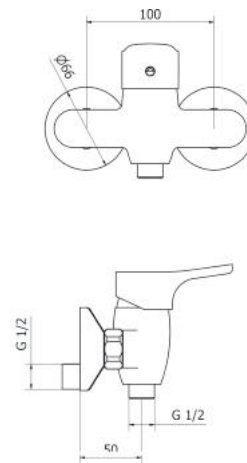
// Accurate productive process to guarantee the best resistance to the usury and brightness. All Teorema faucets are Double Plate, which are characterized by a double chrome plating and nickel plating to grant the product a long life.

art. 8L251

Miscelatore esterno
doccia interasse 100
Shower mixer int. 100



NEW



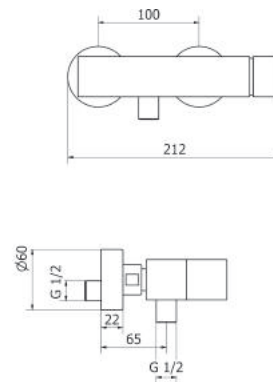
art. 8L251

art. 8G220

Miscelatore esterno
doccia quadro interasse
100
*Square shower mixer int.
100*



NEW



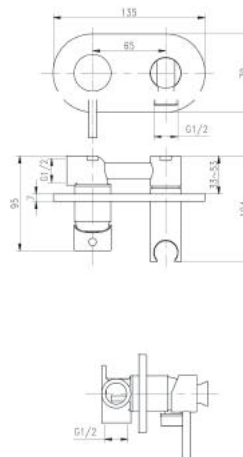
art. 8G220

art. 19253

Miscelatore incasso con
presa acqua e supporto
doccia tondo
*Round concealed mixer
with water outlet and
shower holder*



NEW



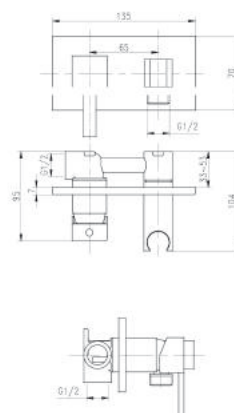
art. 19253

art. 19254

Miscelatore incasso con
presa acqua e supporto
doccia quadro
*Square concealed mixer
with water outlet and
shower holder*



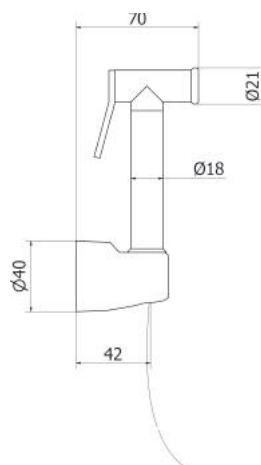
NEW



art. 19254

art. 03329

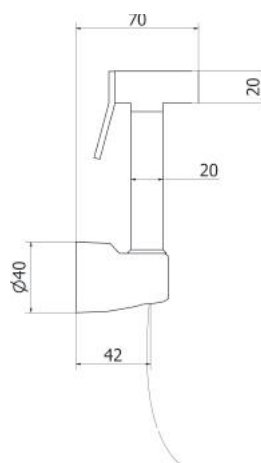
Set SHUT-OFF TONDO
(flessibile metallico
L=1200mm, doccia
ottone, supporto ABS)
SHUT-OFF set ROUND
(metal flex L=1200mm,
brass hand shower, ABS
shower holder)



art. 03329

art. 03330

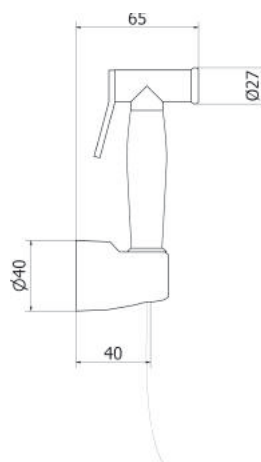
Set SHUT-OFF QUADRO
(flessibile metallico
L=1200mm, doccia
ottone, supporto ABS)
SHUT-OFF set SQUARE
(metal flex L=1200mm,
brass hand shower, ABS
shower holder)



art. 03330

art. 03327

Set SHUT-OFF STILE
ANTICO (flessibile
metallico L=1200mm,
doccia ottone, supporto
ABS)
SHUT-OFF set OLD STYLE
(metal flex L=1200mm,
brass hand shower, ABS
shower holder)



art. 03327



UNIVERSAL MIXERS

UNIVERSAL MIXERS

I punti di forza - The strenghts



LOGLIFE

Flessibile doccia ad alta resistenza con doppia aggraffatura per una grande durata e resistenza alle sollecitazioni e alla torsione.

// Long-lasting double interlock flexible hose in order to guarantee a long life and resistance to the strains and torsions.



ALWAYS CLEAR

Teorema utilizza aeratori NEOPERL, leader nel mercato, che impediscono la formazione del calcare e garantiscono una più semplice manutenzione.

// Teorema uses NEOPERL aerator, leader in the market, which avoid the lime formation and guarantee an easier maintenance.



EASY FLOWING

Cartuccia testata nei nostri laboratori con oltre 70.000 cicli secondo gli standard europei. Garantisce durata e fluidità di movimento.

// Cartridge tested in our laboratories with more than 70.000 cycles as stated by the European standards. The duration and easy flowing are guaranteed.



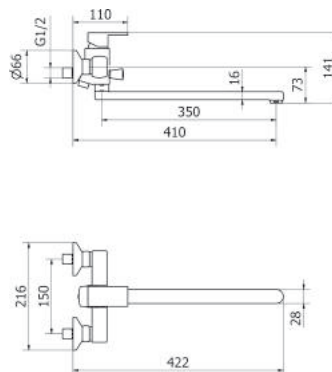
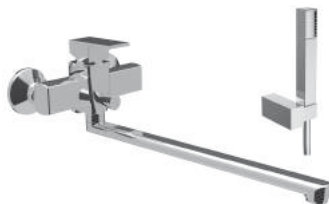
DOUBLE PLATE

Processi produttivi accurati per garantire massima resistenza all'usura e lucentezza. Tutti i rubinetti Teorema sono Double Plate, ovvero sono caratterizzati da una doppia cromatura e doppia nichelatura per garantire una lunga durata

// Accurate productive process to guarantee the best resistance to the usury and brightness. All Teorema faucets are Double Plate, which are characterized by a double chrome plating and nickel plating to grant the product a long life.

art. 8G550

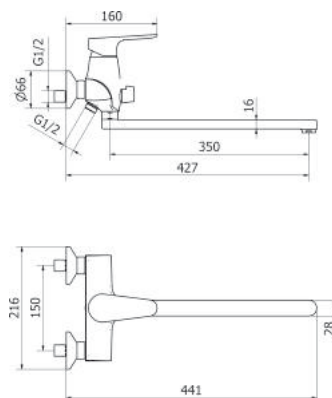
Miscelatore lavabo/vasca quadro DN35 con deviatore, canna ovale L=350mm, con dotazione Square wall mounted basin/bath mixer DN35 with diverter, spout 350 mm, with shower set



art. 8G550

art. 92550

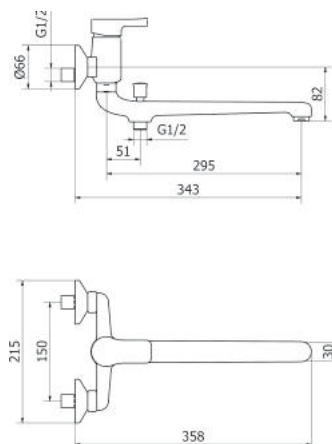
Miscelatore lavabo/vasca DN40 con deviatore, canna ovale L=350mm, con dotazione Wall mounted basin/bath mixer DN40 with diverter, spout 350 mm, with shower set



art. 92550

art. 86550

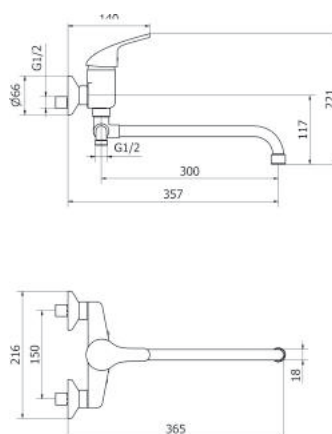
Miscelatore lavabo/vasca con canna fusa L300 con deviatore, con dotazione Wall mounted basin/bath mixer, with casted spout L300 with diverter, with shower set



art. 86550

art. 9A550

Miscelatore lavabo/vasca con canna tubo L300 e deviatore, con dotazione Wall mounted basin/bath mixer, with tube spout L300 with diverter, with shower set

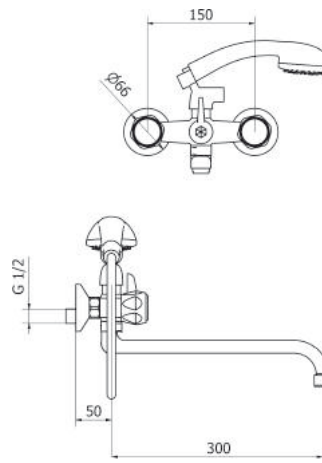


art. 9A550

art. 36550

Gruppo lavabo/vasca con
canna tubo L300 e
deviatore, con forcella e
dotazione

*Wall mounted basin/bath
mixer, with tube spout
L300 with diverter, with
shower set and holder*

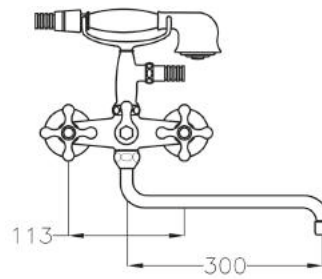


art. 36550

art. 70550

Gruppo lavabo/vasca
stile antico con canna
L300 e deviatore, con
forcella e dotazione

*Old style wall mounted
basin/bath mixer, with tube
spout L300 with diverter,
with shower set and holder*



art. 70550



SHOWER PROGRAM

SHOWER PROGRAM

I punti di forza - The strenghts



LONGLIFE

Flessibile doccia ad alta resistenza con doppia aggraffatura per una grande durata e resistenza alle sollecitazioni e alla torsione.

// Long-lasting double interlock flexible hose in order to guarantee a long life and resistance to the strains and torsions.



EASY FLOWING

Cartuccia testata nei nostri laboratori con oltre 70.000 cicli secondo gli standard europei. Garantisce durata e fluidità di movimento.

// Cartridge tested in our laboratories with more than 70.000 cycles as stated by the European standards. The duration and easy flowing are guaranteed.



SILVERTOUCH

Flessibile Silver: il particolare materiale plastico usato ripropone l'effetto metallo e unisce un'impareggiabile resistenza ed un design raffinato. Raccordo antitorsione per massima facilità d'uso.

// Silver Flexible Hose: the special plastic material used suggests the metal effect and combines a unique resistance together with a refined design. Anti-torsion connection for a very easy use.



SECURE CONFORT

Vitone tradizionale. Garanzia di standard qualitativi consolidati. Testati con oltre 500.000 cicli per garantire la massima sicurezza e durata.

// Standard Headwork. Guarantee of established quality standards. Tested with more than 500.000 cycles to guarantee the top secure comfort and duration.



DOUBLE PLATE

Processi produttivi accurati per garantire massima resistenza all'usura e lucentezza. Tutti i rubinetti Teorema sono Double Plate, ovvero sono caratterizzati da una doppia cromatura e doppia nichelatura per garantire una lunga durata

// Accurate productive process to guarantee the best resistance to the usury and brightness. All Teorema faucets are Double Plate, which are characterized by a double chrome plating and nickel plating to grant the product a long life.



UWS - Unpolluted Water System

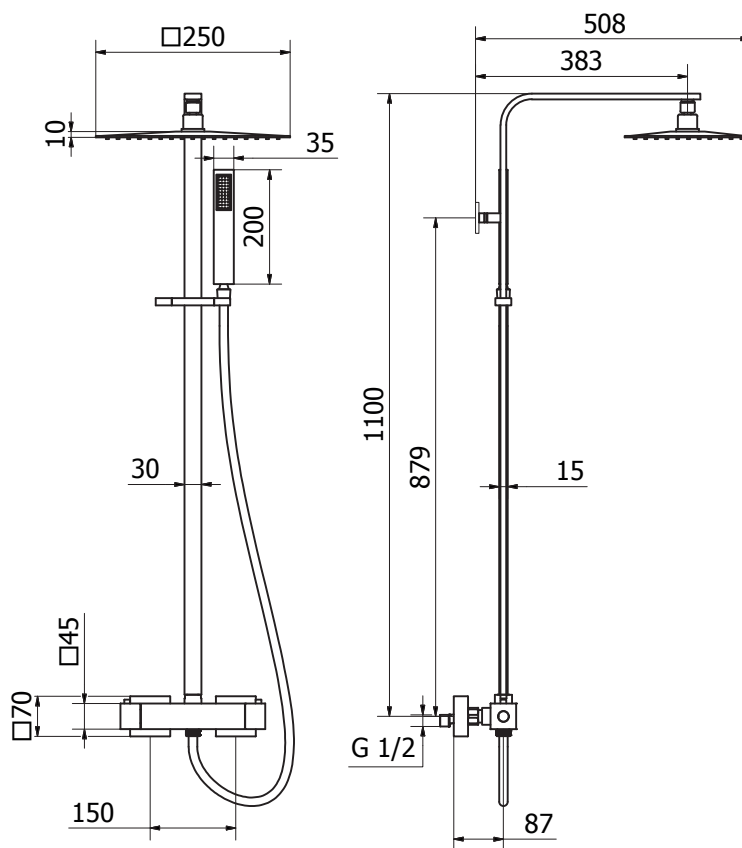
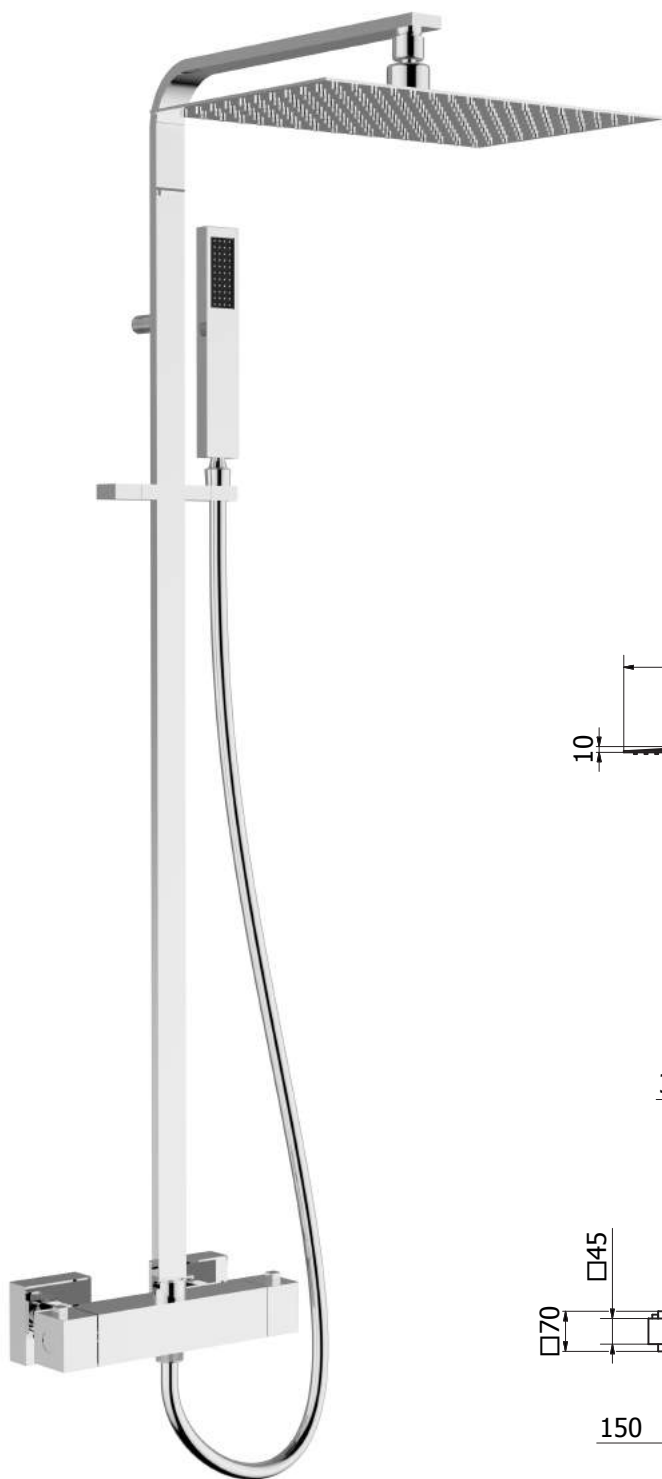
La nuova tecnologia UWS, grazie alla speciale componentistica interna del rubinetto, garantisce al consumatore la totale sicurezza di usufruire di acqua totalmente priva da residui di piombo e altri metalli potenzialmente dannosi per la salute. Tale tecnologia all'avanguardia permette di rispettare le recenti nuove normative internazionali NSF/ANSI 61, che impongono l'abbassamento dei limiti di accettabilità della contaminazione da piombo (Pb) dell'acqua per uso alimentare.

// Thanks to the special internal components of the taps, the new UWS technology guarantees to the end user the certainty to benefit from water completely devoid from the remains of lead and other metals damaging for the health. This avant-garde technology allows us to respect the new international regulations NSF/ANSI 61, which impose the reduction of the admissible standards for the contamination of the drinkable water caused by lead.

art.15334

Colonna doccia GOSSIP con miscelatore doccia termostatico 2 vie e soffione in ottone

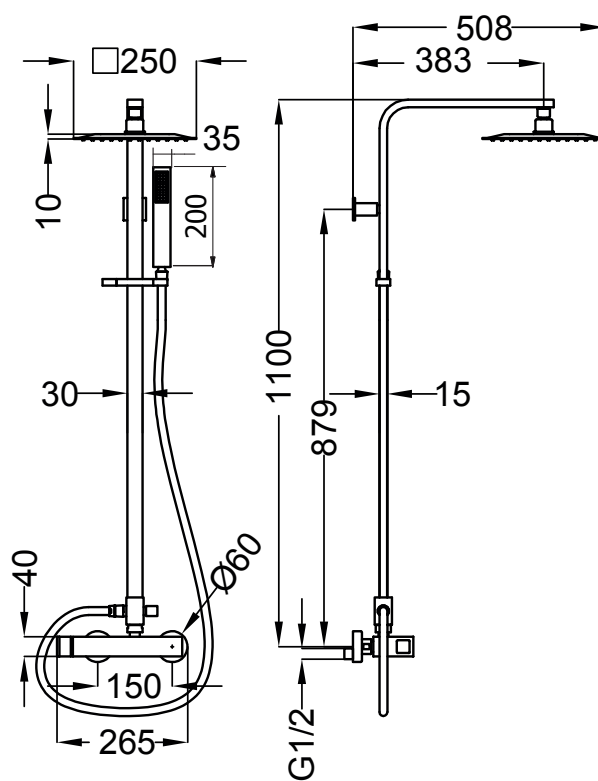
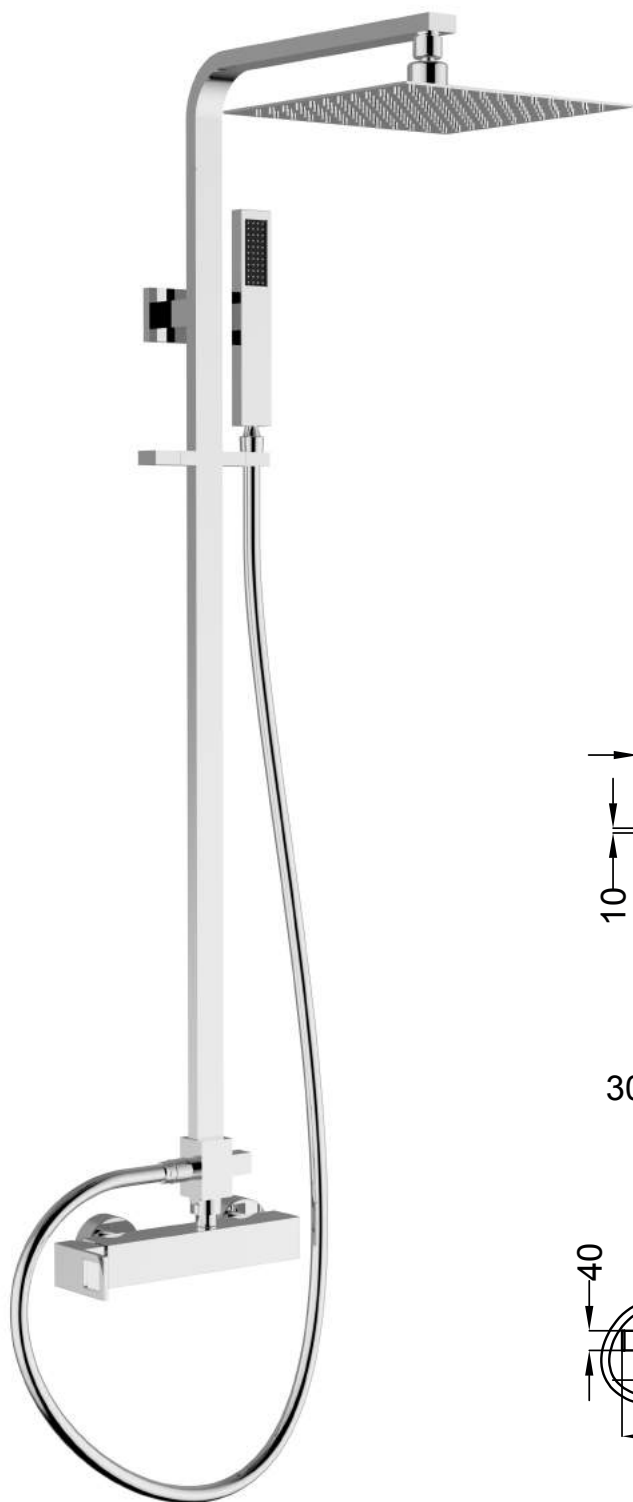
GOSSIP Shower column with 2 ways thermostatic mixer and brass shower head



SHOWER
PROG.

art.96270

Colonna doccia GOSSIP con miscelatore doccia esterno, deviatore e soffione in ottone
GOSSIP Shower column with shower mixer, diverter and brass shower head

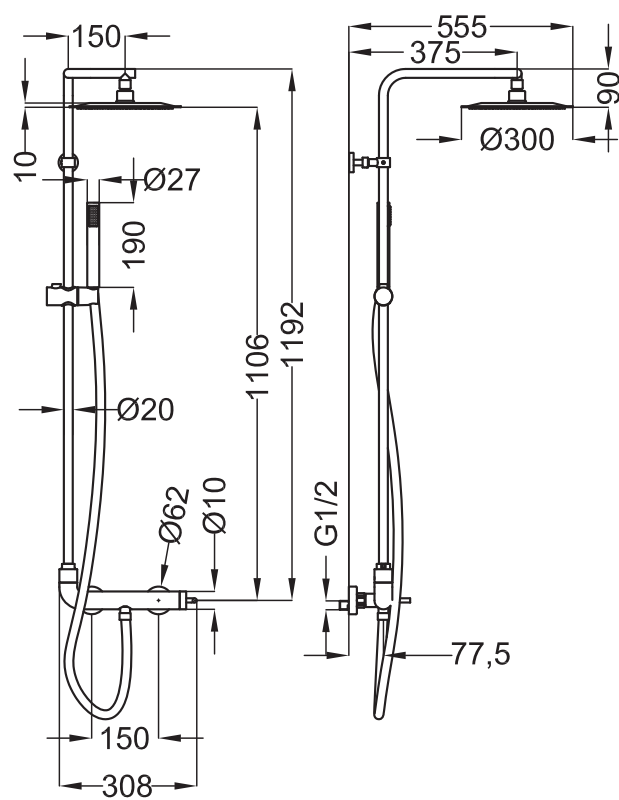
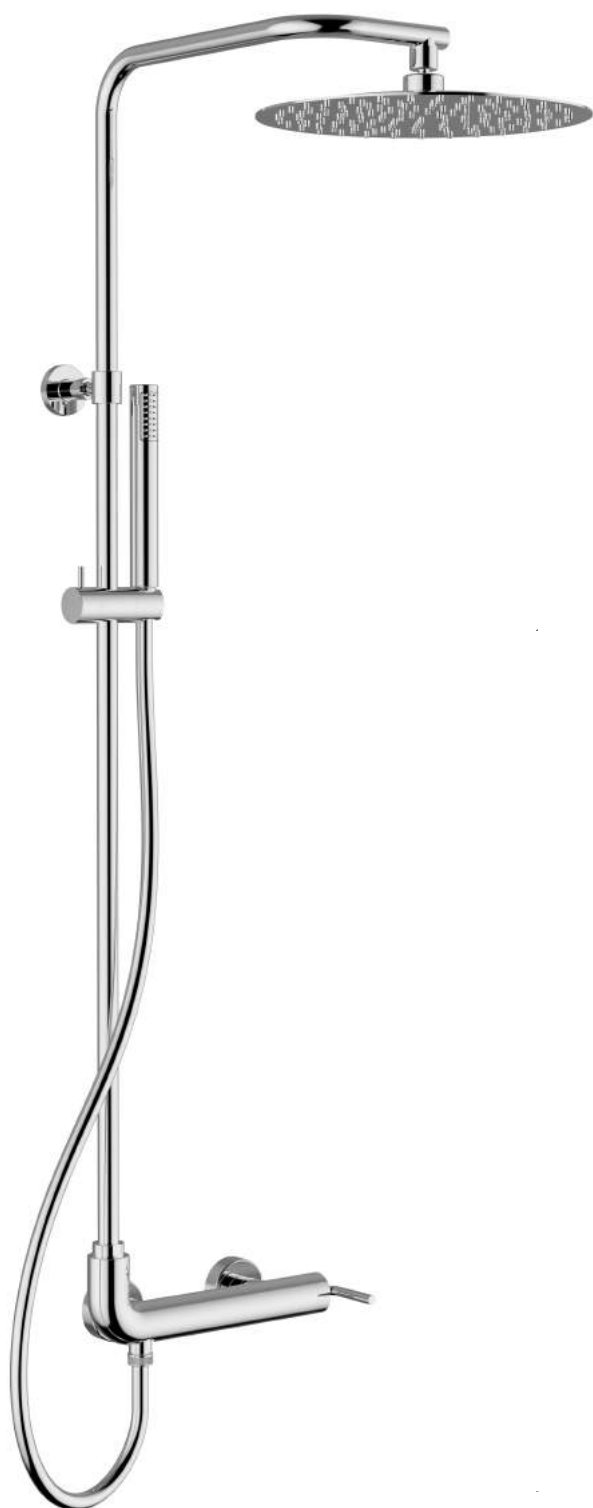


SHOWER
PROG.

art.98270

Colonna doccia LILLO con miscelatore doccia esterno, deviatore a tiro e soffione in ottone

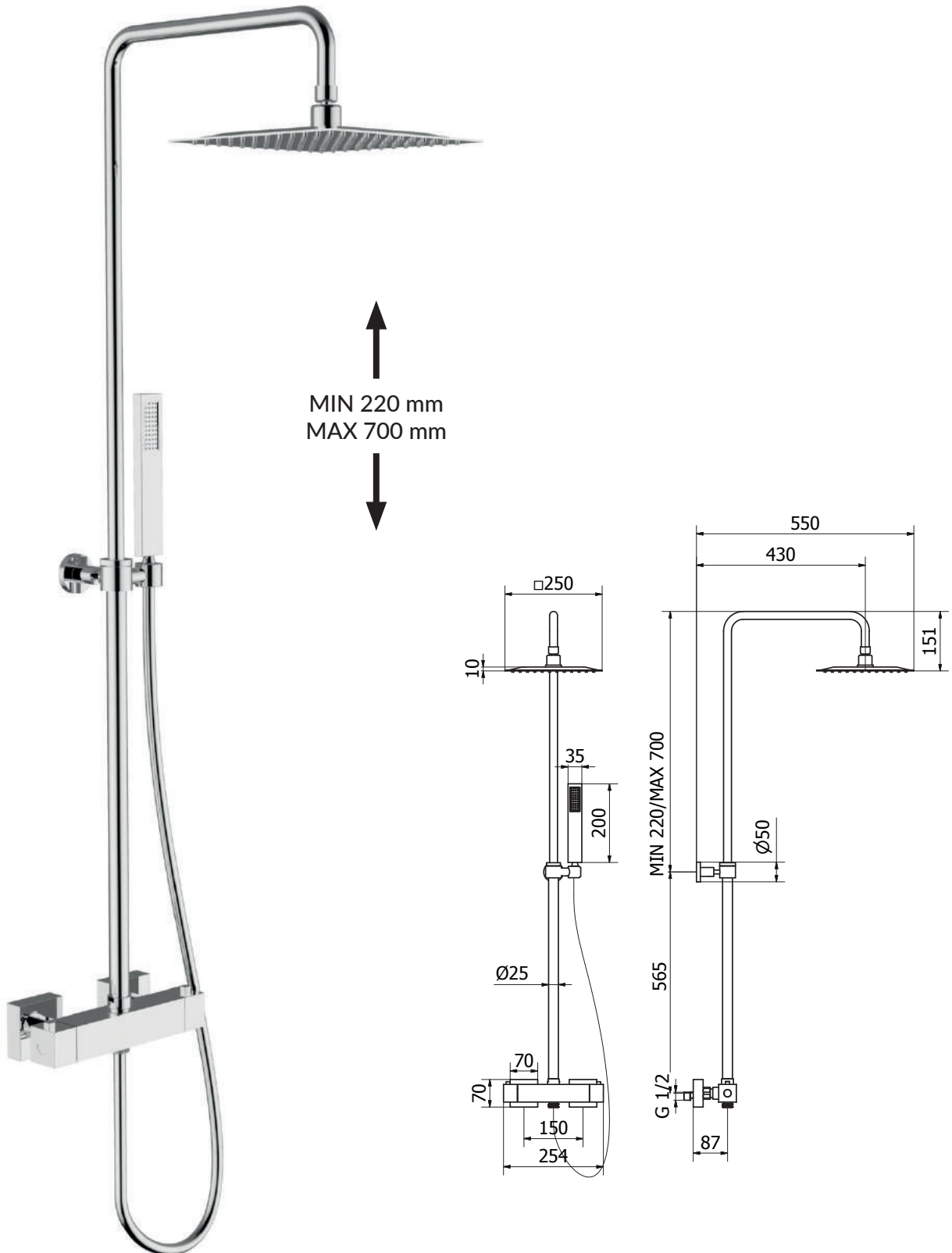
LILLO shower column with shower mixer, pull-out diverter and brass shower head



SHOWER
PROG.

art.15252

Colonna doccia SQUARE regolabile con miscelatore doccia termostatico 2 vie e soffione in ottone
 SQUARE adjustable shower column with 2 ways thermostatic mixer and brass shower head



SHOWER
PROG.

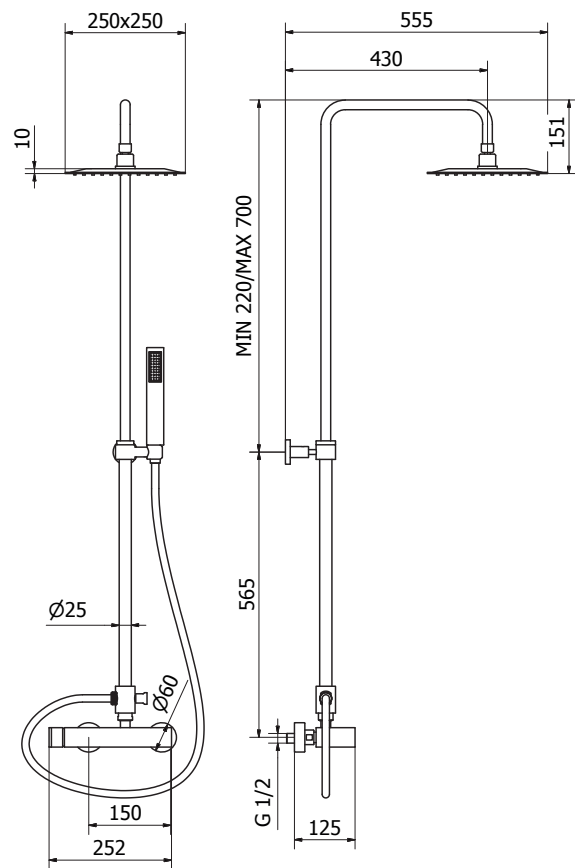
art.15271

Colonna doccia SQUARE regolabile con miscelatore doccia esterno QUADRO, deviatore e soffione in ottone
SQUARE adjustable shower column with SQUARE shower mixer, diverter and brass shower head

NEW



↑
MIN 220 mm
MAX 700 mm
↓

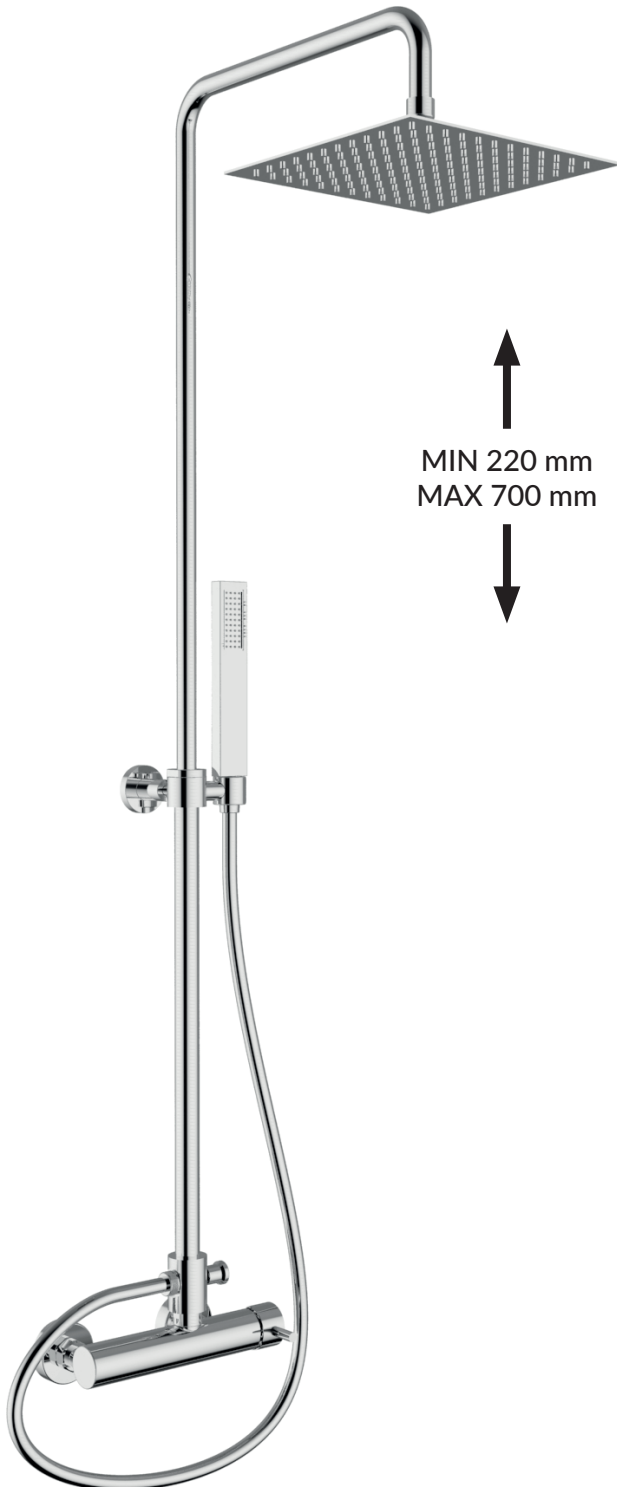


SHOWER
PROG.

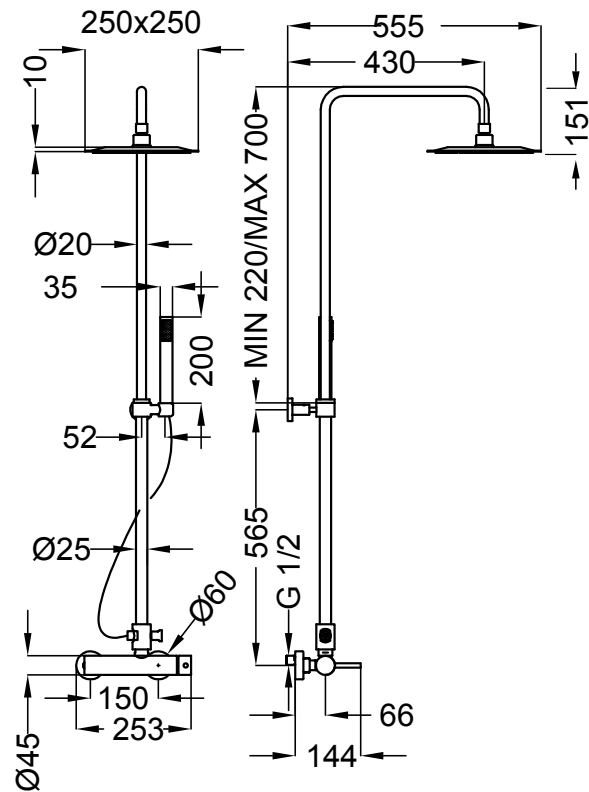
art.15270

Colonna doccia SQUARE regolabile con miscelatore doccia esterno, deviatore e soffione in ottone
 SQUARE adjustable shower column with shower mixer, diverter and brass shower head

NEW



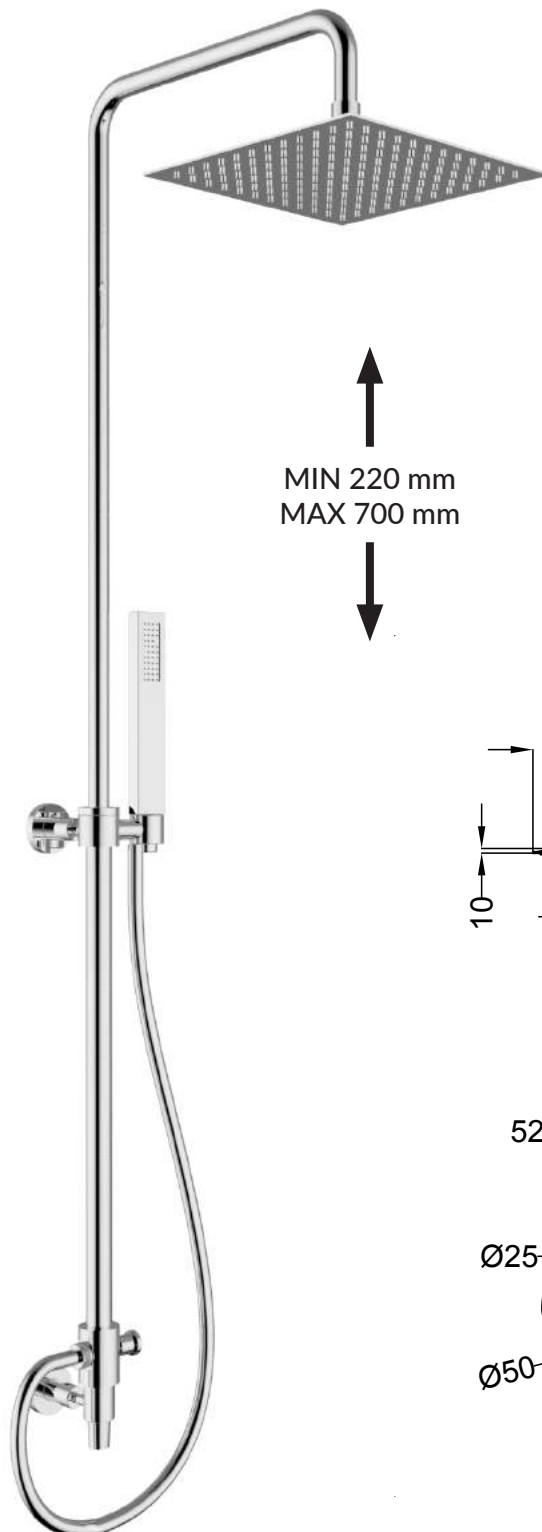
↑
 MIN 220 mm
 MAX 700 mm
 ↓



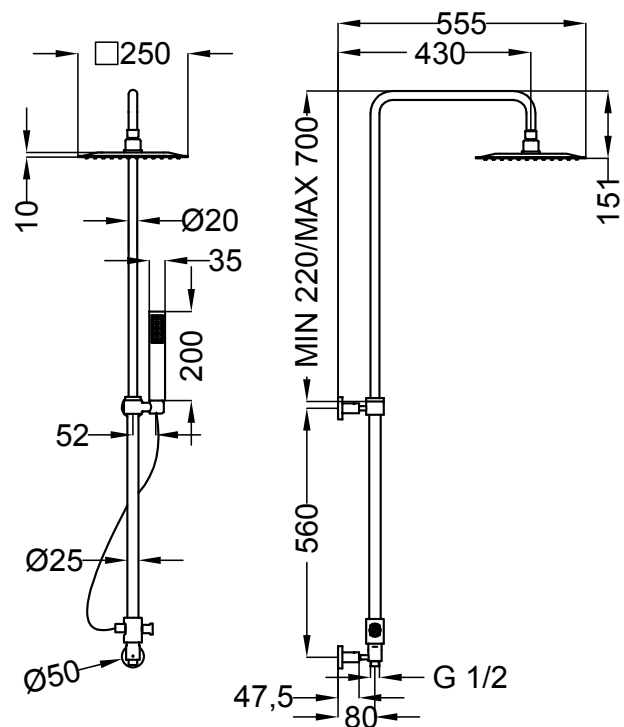
SHOWER
 PROG.

art.15257

Colonna doccia SQUARE regolabile con deviatore, kit per collegamento e soffione in ottone
SQUARE adjustable shower column with diverter, connection kit and brass shower head



MIN 220 mm
MAX 700 mm



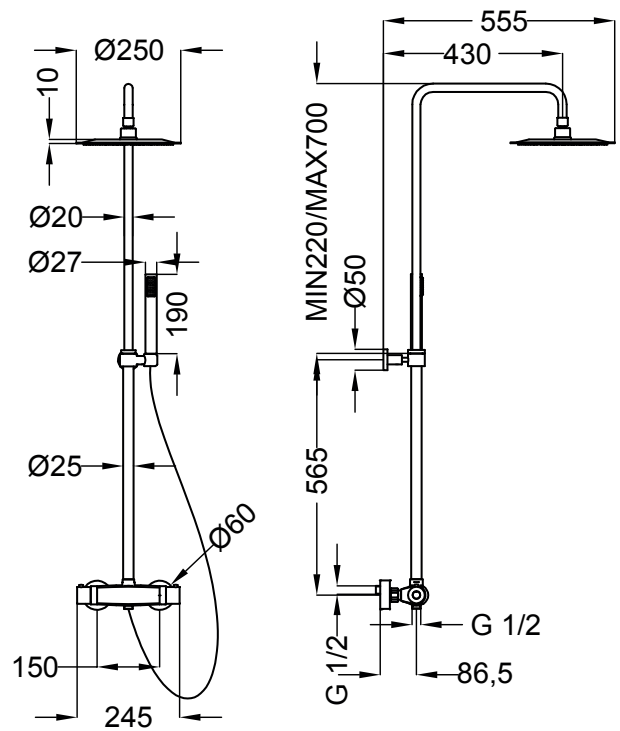
SHOWER
PROG.

art.15250

Colonna doccia AIR regolabile con miscelatore doccia termostatico 2 vie e soffione in ottone
AIR adjustable shower column with 2 ways thermostatic mixer and brass shower head



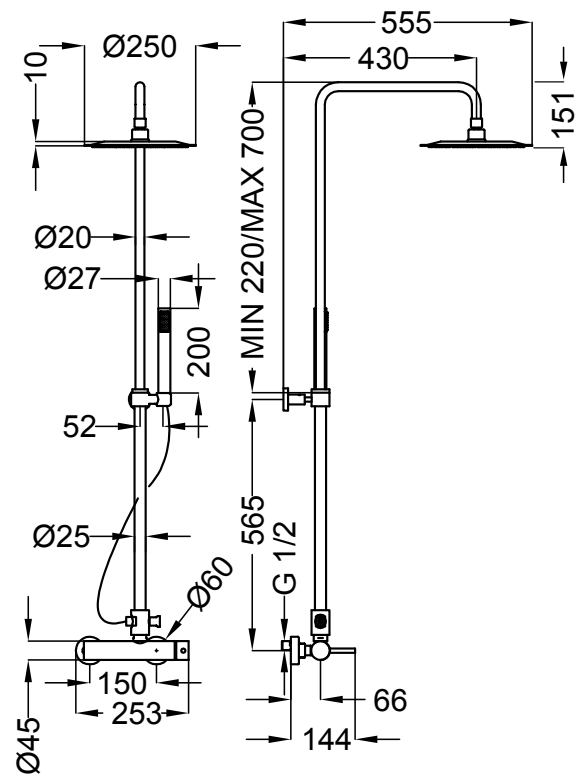
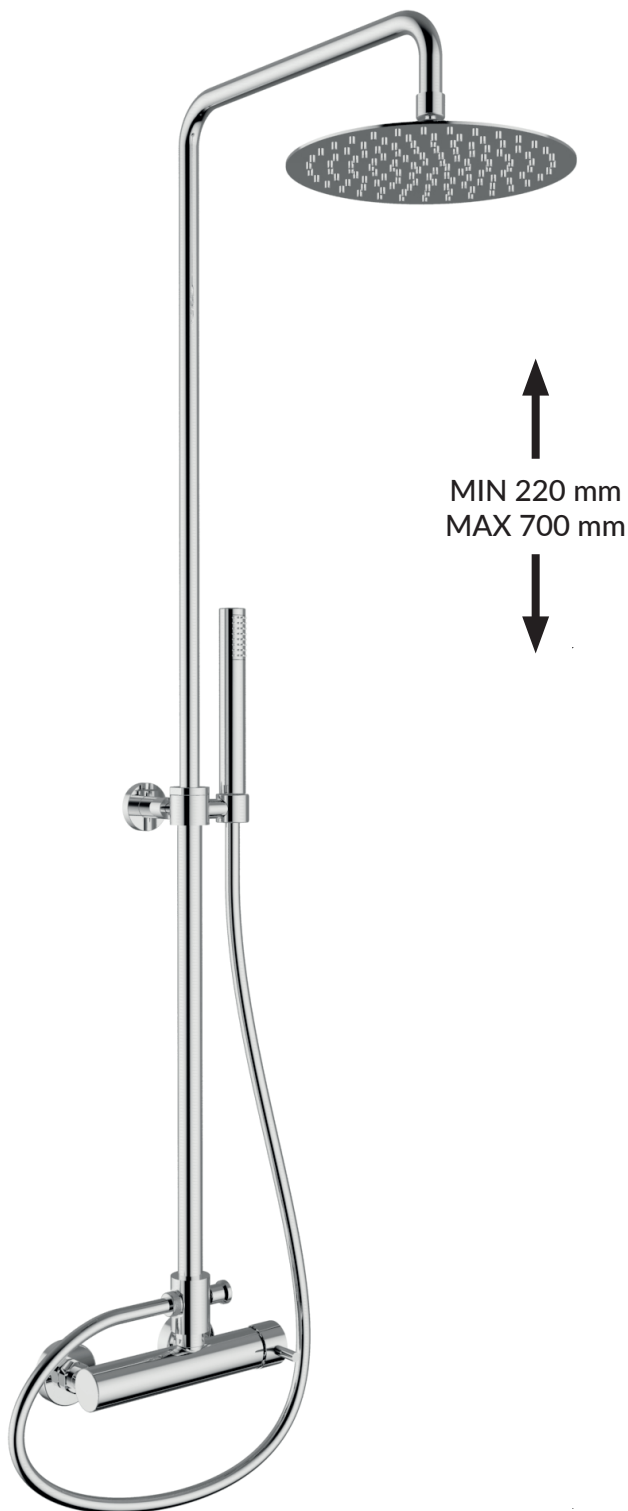
↑
MIN 220 mm
MAX 700 mm
↓



SHOWER
PROG.

art.15269

Colonna doccia AIR regolabile con miscelatore doccia esterno, deviatore e soffione in ottone
AIR adjustable shower column with shower mixer, diverter and brass shower head



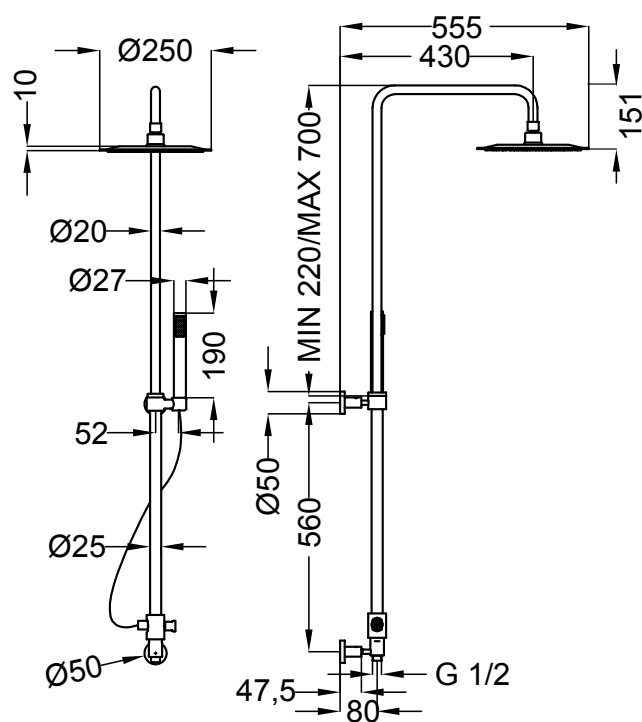
SHOWER
PROG.

art.15251

Colonna doccia AIR regolabile con deviatore, kit per collegamento e soffione in ottone
AIR adjustable shower column with diverter, connection kit and brass shower head



↑
MIN 220 mm
MAX 700 mm
↓

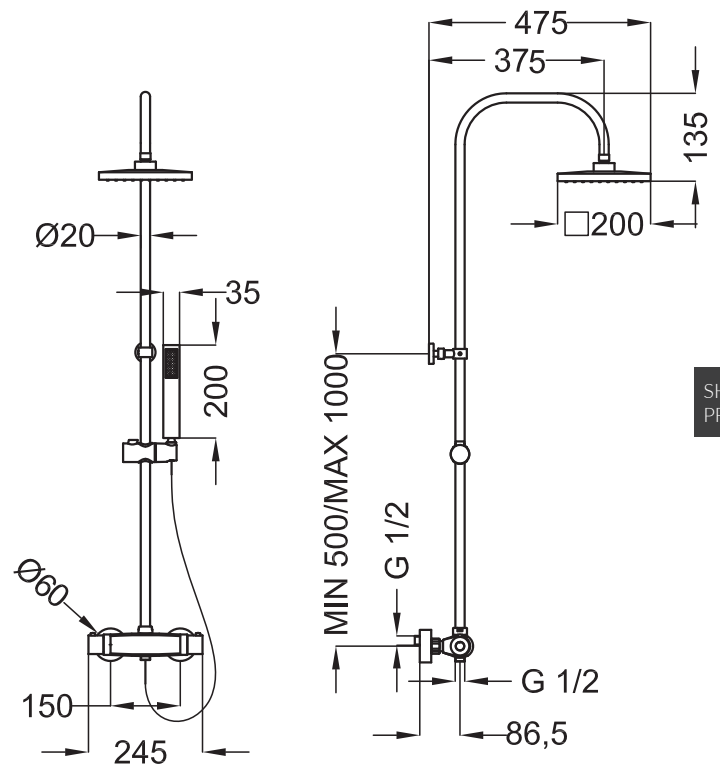


SHOWER
PROG.

art.15249

Colonna doccia FIX con miscelatore doccia termostatico 2 vie e soffione in ABS

FIX shower column with 2 ways thermostatic mixer and ABS shower head

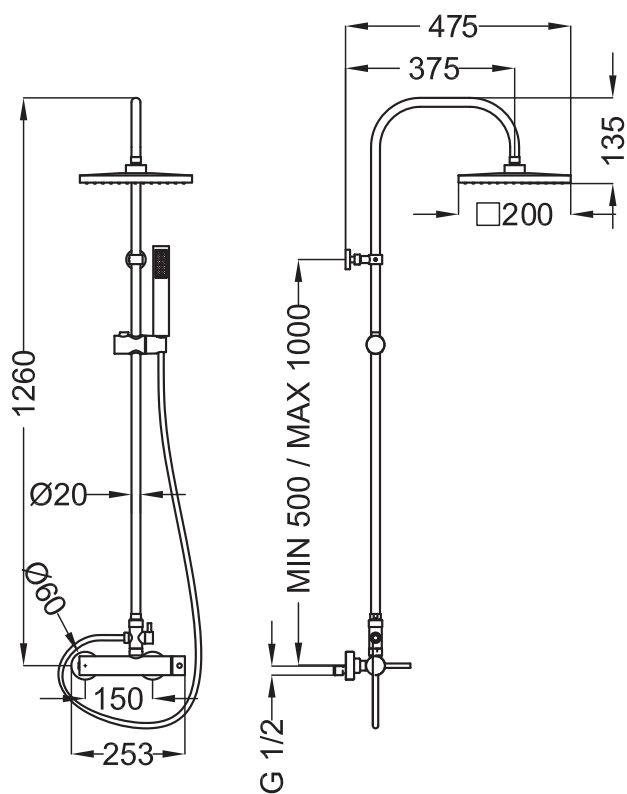


SHOWER
PROG.

art.15318

Colonna doccia FIX con miscelatore esterno doccia, deviatore e soffione in ABS

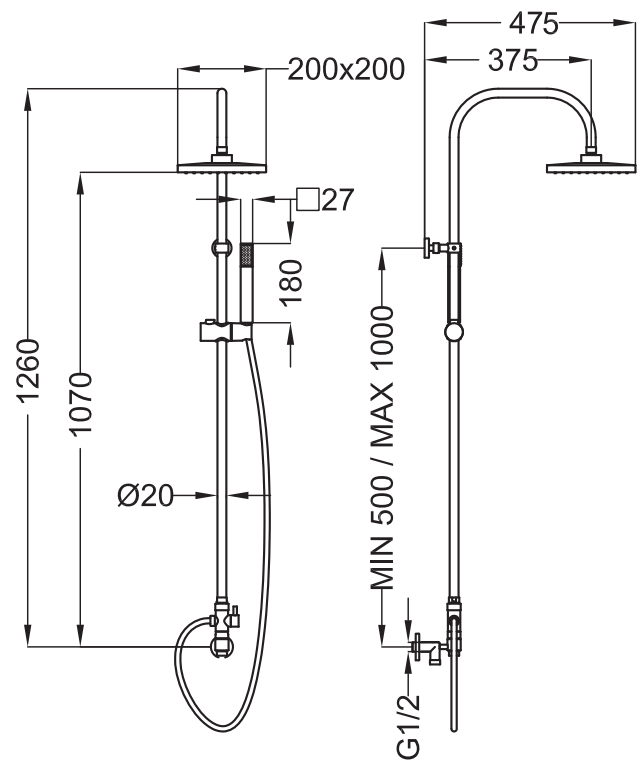
FIX shower column with shower mixer, diverter and ABS shower head



SHOWER
PROG.

art.15265

Colonna doccia FIX con deviatore, kit per collegamento e soffione in ABS
FIX shower column with diverter, connection kit and ABS shower head

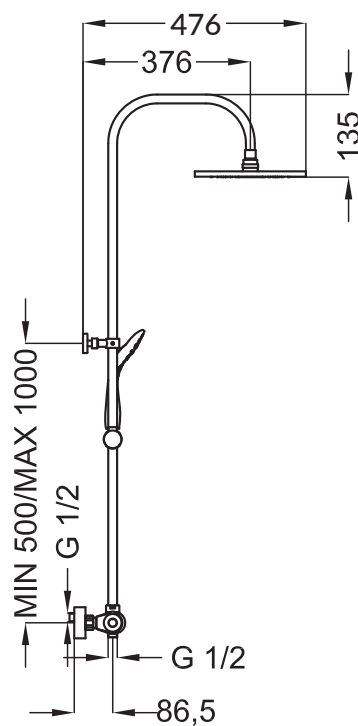
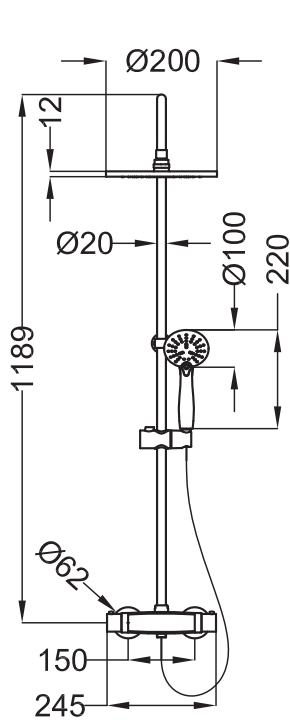


SHOWER
PROG.

art.15245

Colonna doccia FIX con miscelatore doccia termostatico 2 vie e soffione in ABS

FIX shower column with 2 ways thermostatic mixer and ABS shower head

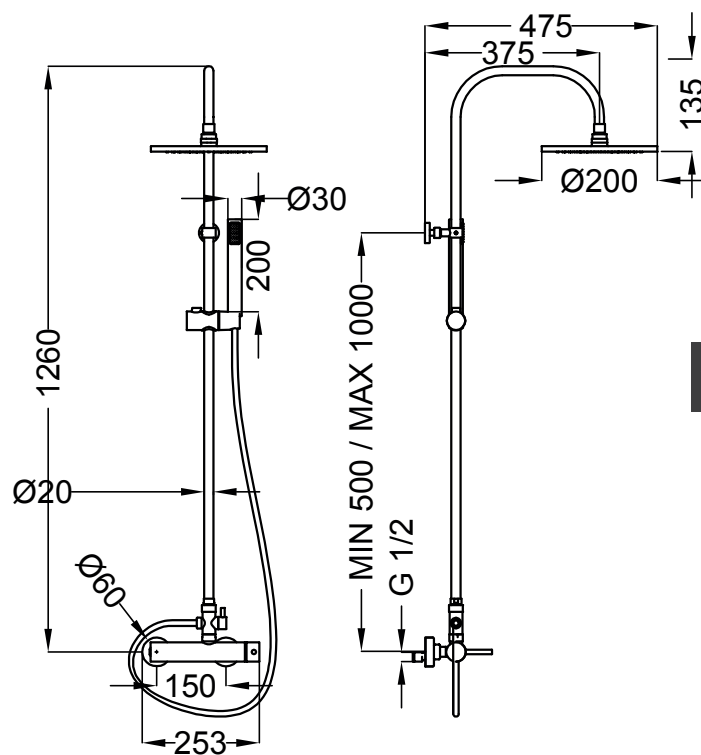


SHOWER
PROG.

art.15317

Colonna doccia FIX con miscelatore esterno doccia, deviatore e soffione in ABS

FIX shower column with shower mixer, diverter and ABS shower head



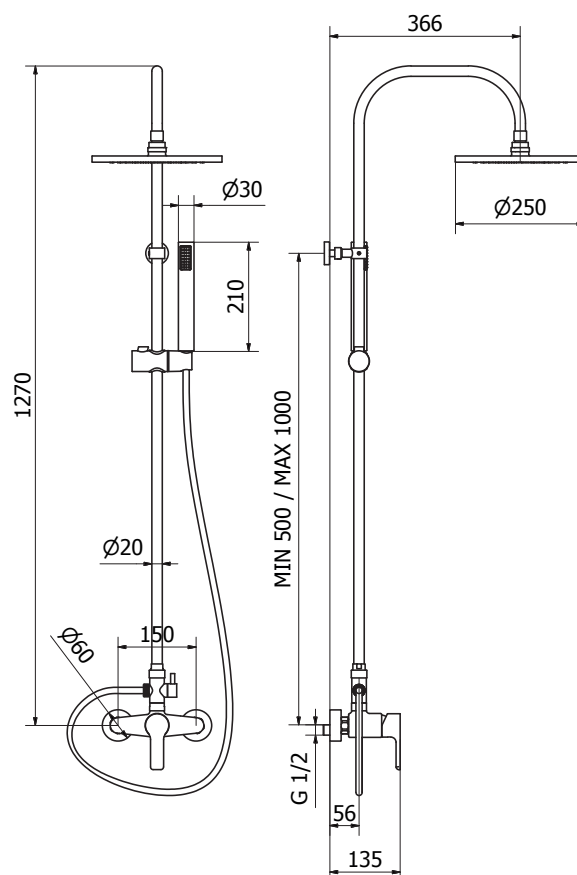
SHOWER
PROG.

art.15266

Colonna doccia FIX con miscelatore doccia esterno GOODLIFE, deviatore e soffione in ABS

FIX shower column with GOODLIFE shower mixer, diverter and ABS shower head

NEW

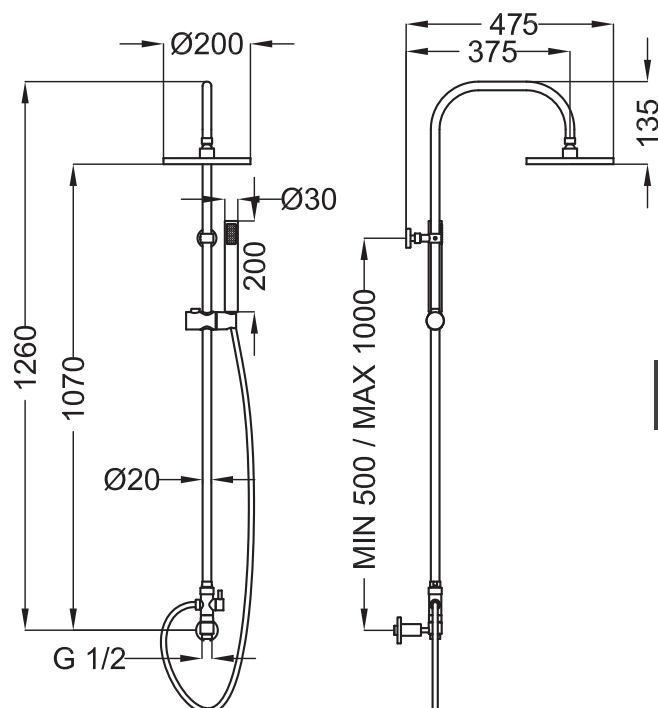


SHOWER
PROG.

art.15263

Colonna doccia FIX con deviatore, kit per collegamento e soffione in ABS

FIX shower column with diverter, connection kit and ABS shower head



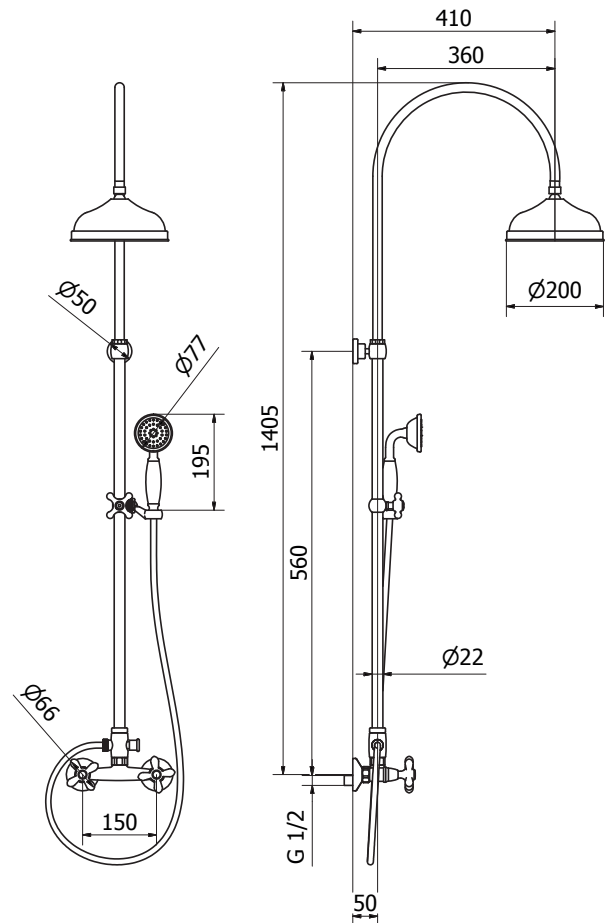
SHOWER
PROG.

art.15340

Colonna doccia ELIZABETH con gruppo esterno doccia DAISY, deviatore e soffione in ottone

ELIZABETH shower column with DAISY shower mixer, diverter and brass shower head

NEW

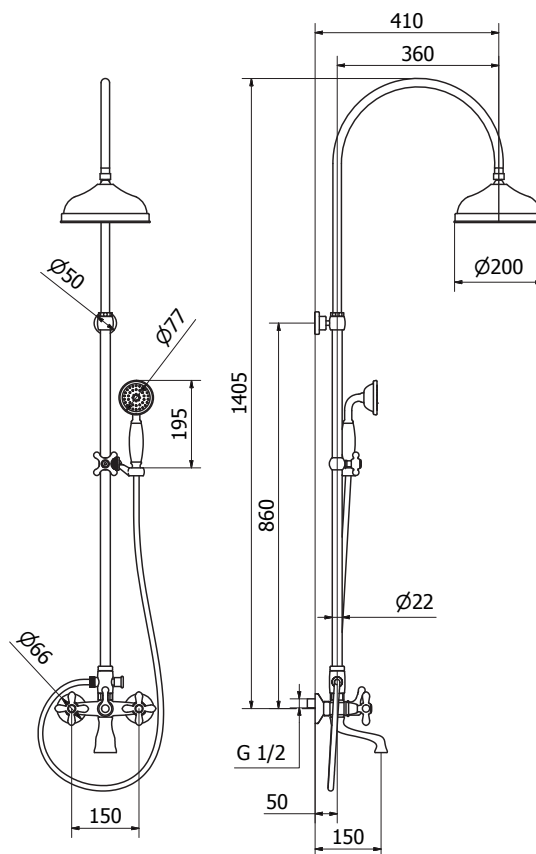


SHOWER
PROG.

art.15341

Colonna doccia ELIZABETH con gruppo esterno vasca DAISY, deviatore e soffione in ottone
Shower column ELIZABETH with brass shower head and DAISY shower tap

NEW



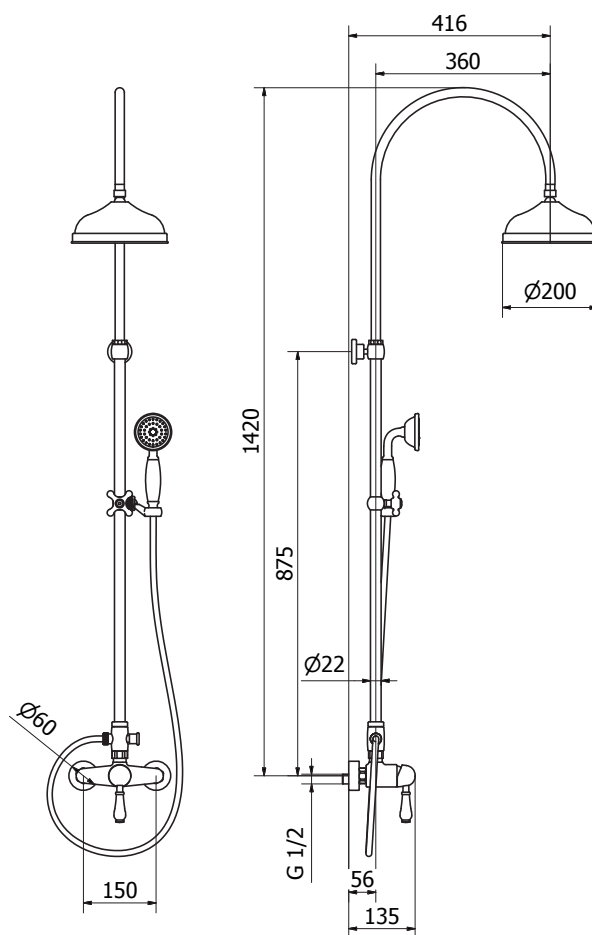
SHOWER
PROG.

art.15342

Colonna doccia ELIZABETH con miscelatore esterno doccia DUNE CLX, deviatore e soffione in ottone

ELIZABETH shower column with DUNE CLX shower mixer, diverter and brass shower head

NEW

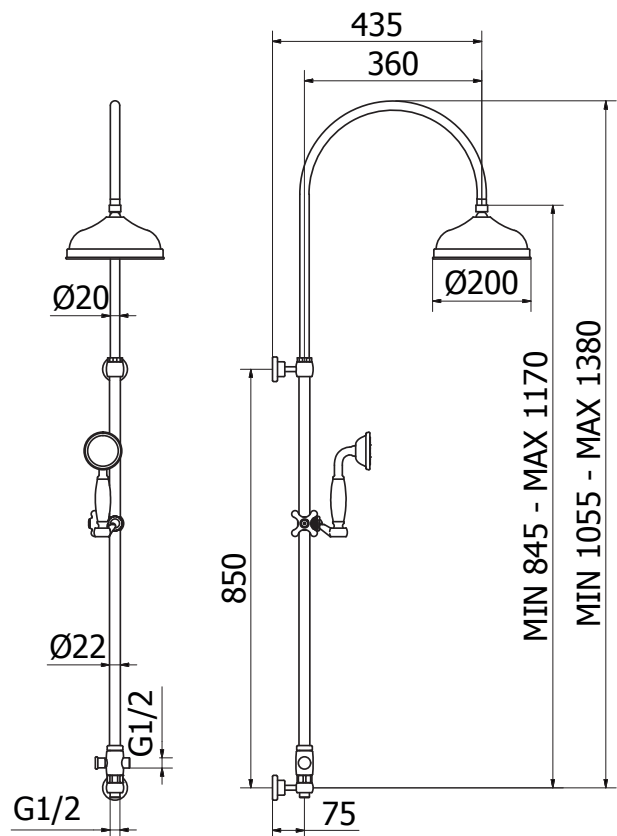


SHOWER
PROG.

art. **15335**

Colonna doccia ELIZABETH con kit per collegamento, deviatore e soffione in ottone

ELIZABETH shower column with connection kit, diverter and brass shower head

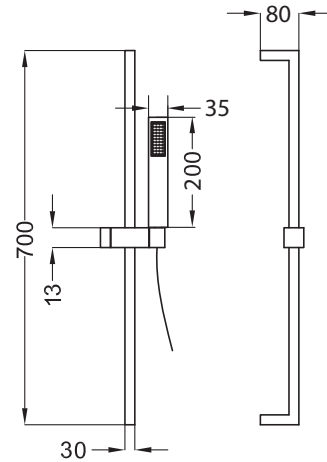


SHOWER
PROG.

art.15274

Saliscendi minimale quadro in ottone L=700mm con doccia in ottone e flessibile Silver L=1500mm
 Square brass slide bar L=700mm with brass hand shower and Silver flex L=1500mm

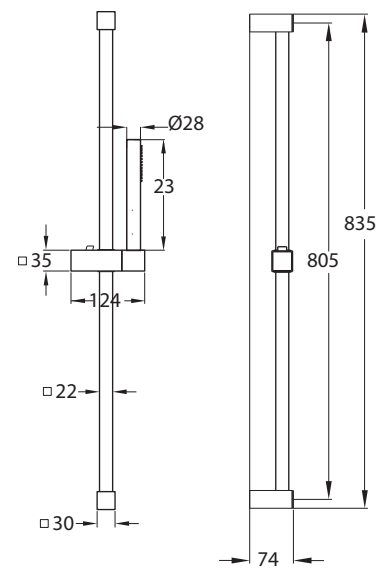
NEW



art.15280

Saliscendi quadro L=835mm con portasapone, doccia ABS e flessibile metallico L=1500mm
 Square brass slide bar L=835mm with soap holder, ABS hand shower and metal flex L=1500mm

NEW



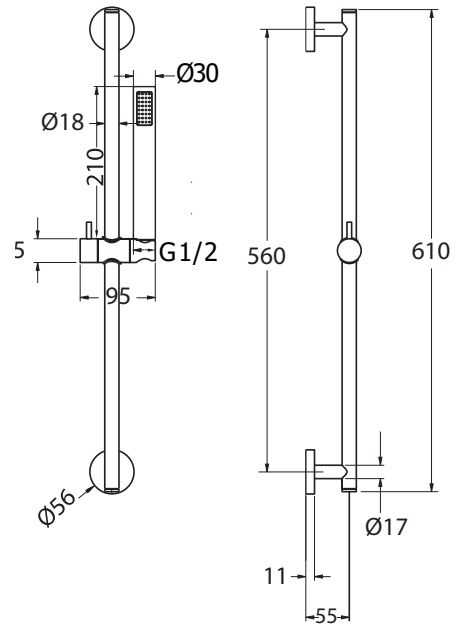
SHOWER
PROG.

art.15302

Saliscendi minimale tondo L=610mm con doccia ABS e flessibile metallico L= 1500mm

Round slide bar L=610mm with ABS hand shower and metal flex L=1500mm

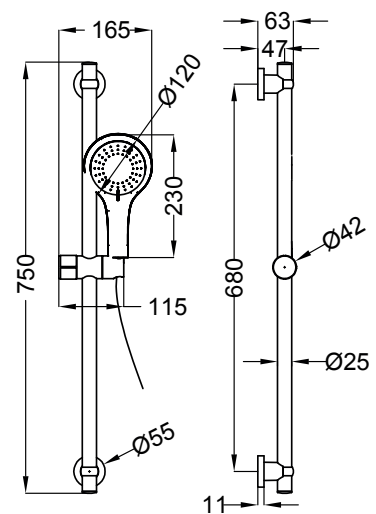
NEW



art.15298

Saliscendi MAGNIFICA L=750mm con doccia 3 getti e flessibile Silver L=1500mm

MAGNIFICA slide bar L=750mm with 3 jets hand shower and Silver flex L=1500mm

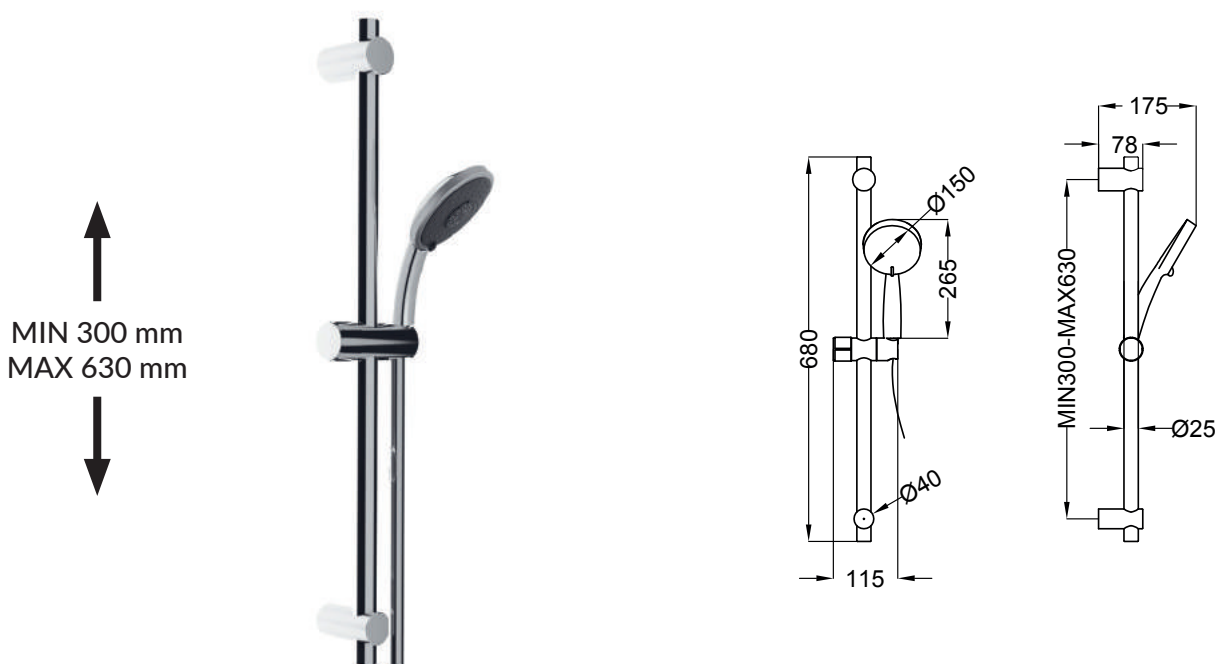


SHOWER
PROG.

art.15299

Saliscendi regolabile L=680mm con doccia GALASSIA 3 getti e flessibile Silver L=1500mm

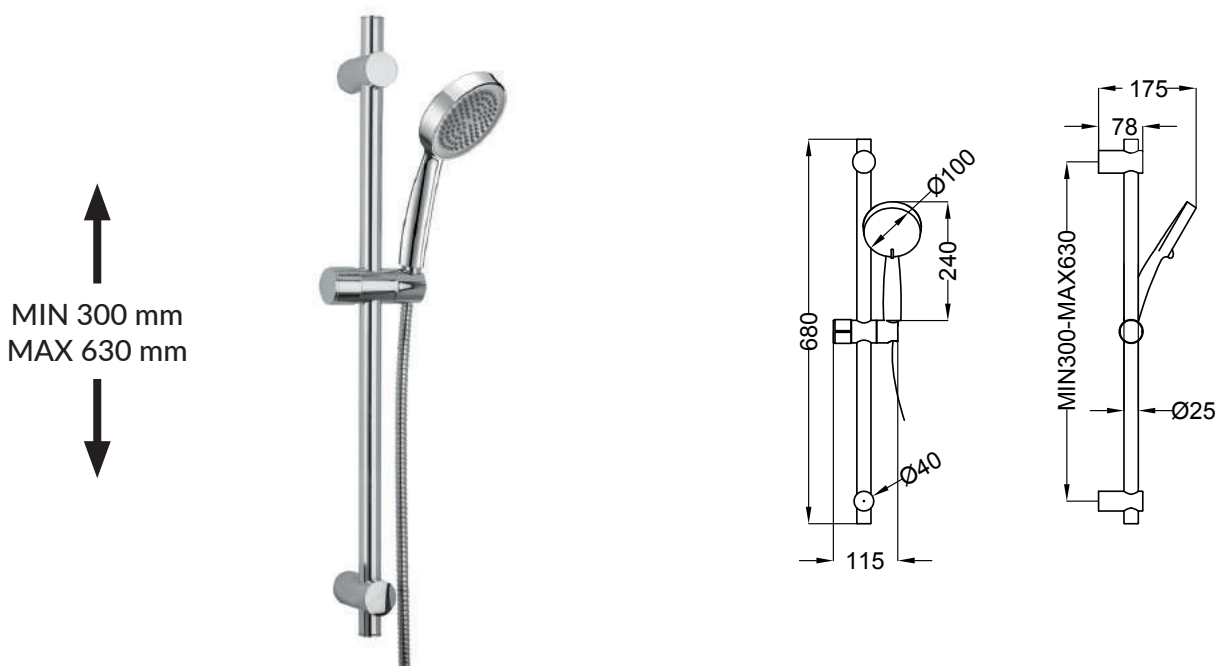
Adjustable slide bar L=680mm with GALASSIA 3 jets hand shower and Silver flex L=1500mm



art.15295

Saliscendi regolabile L=680mm con doccia SUPREMA 4 getti e flessibile Silver L=1500mm

Adjustable slide bar L=680mm with SUPREMA 4 jets hand shower and Silver flex L=1500mm

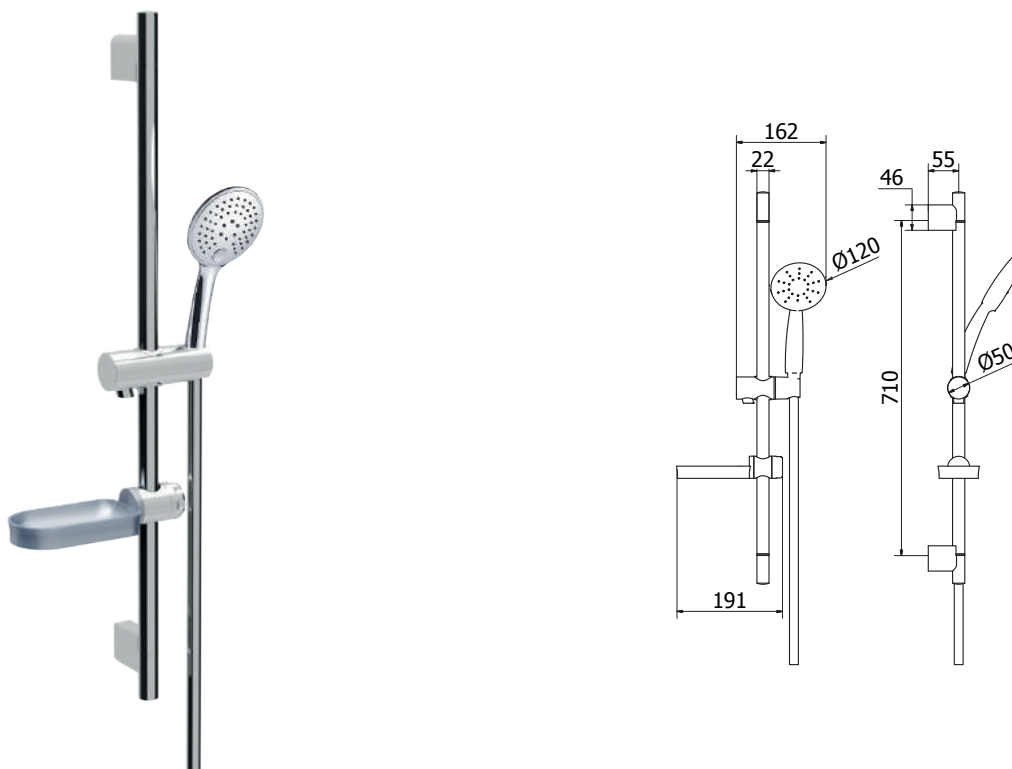


SHOWER
PROG.

MIN 300 mm
MAX 630 mm

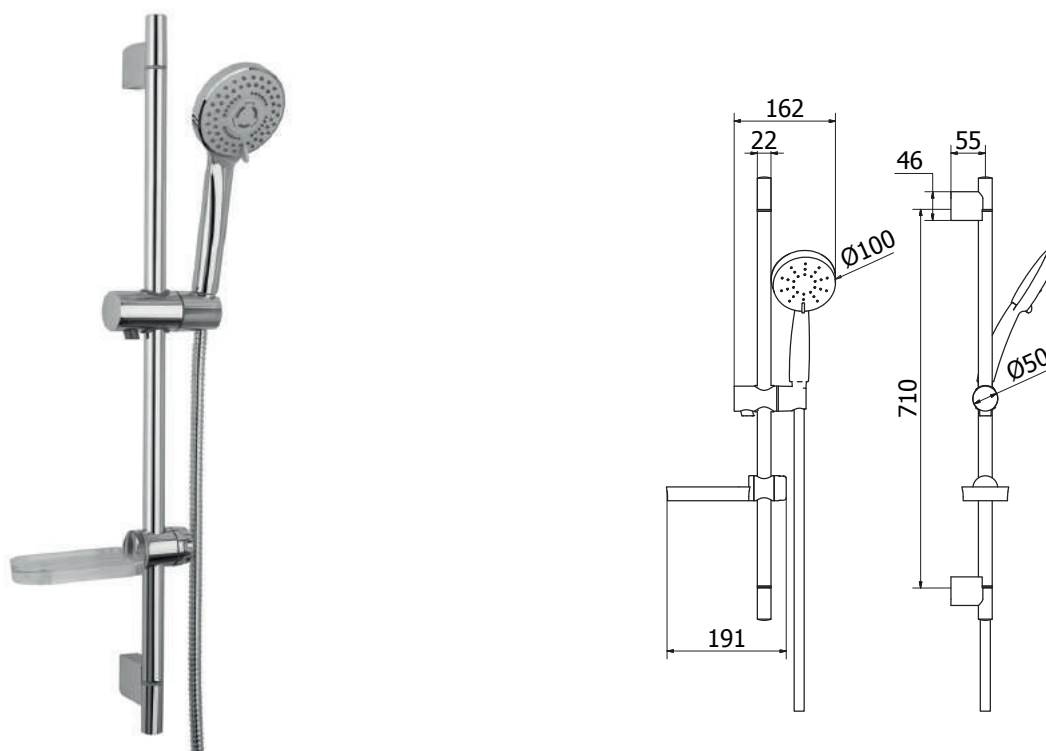
art.15300

Saliscendi L=710mm con portasapone, doccia SELECTA 3 getti e flessibile metallico L=1500mm
Slide bar L=710mm with soap holder, SELECTA 3 jets hand shower and metal flex L=1500mm



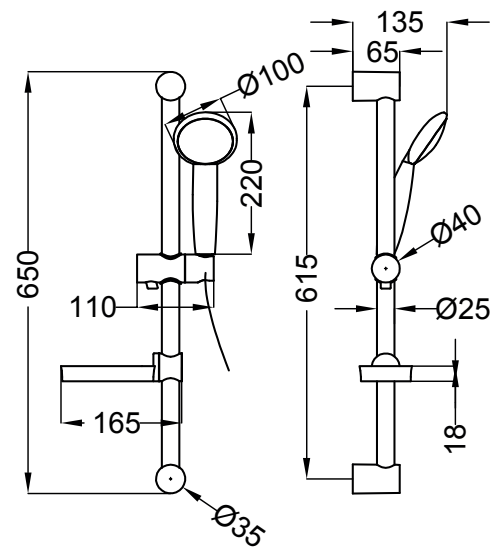
art.15292

Saliscendi L=710mm con portasapone, doccia MAXIMA 3 getti e flessibile metallico L=1500mm
Slide bar L=710mm with soap holder, MAXIMA 3 jets hand shower and metal flex L=1500mm



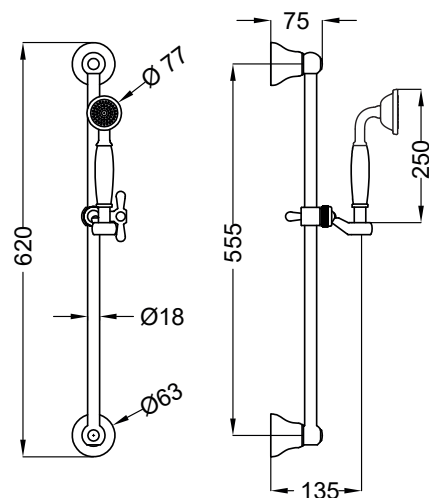
art.15290

Saliscendi L=650mm con portasapone, doccia OPTIMA 3 getti e flessibile metallico L=1500mm
Slide bar L=650mm with soap holder, OPTIMA 3 jets hand shower and metal flex L=1500mm



art.15272

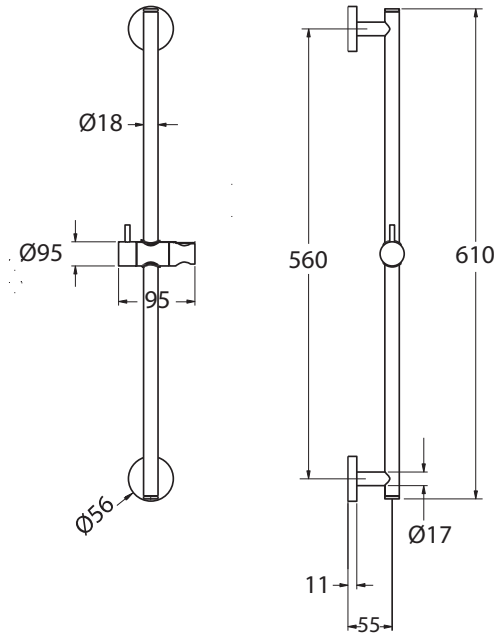
Saliscendi ELIZABETH in ottone L=620mm con doccia 1 getto e flessibile metallico L=1500mm
ELIZABETH brass slide bar L=620mm with 1 jet hand shower and metal flex L=1500mm



art. IA032

Asta saliscendi MINIMAL
Slide bar MINIMAL

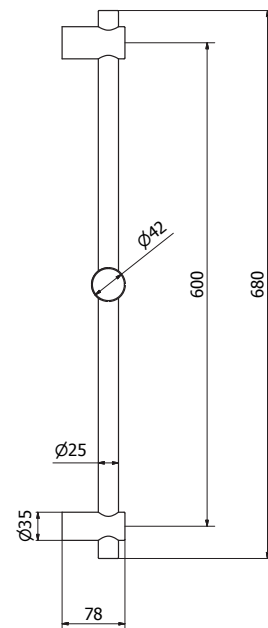
NEW



art. IA033

Asta saliscendi regolabile
Adjustable Slide bar

NEW



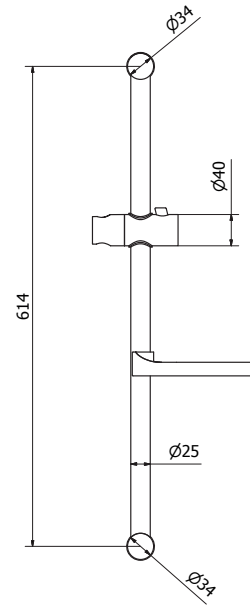
SHOWER
PROG.

art. **IA034**

Asta saliscendi ECO

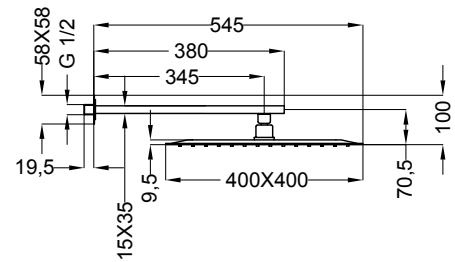
Slide bar ECO

NEW



art.15229

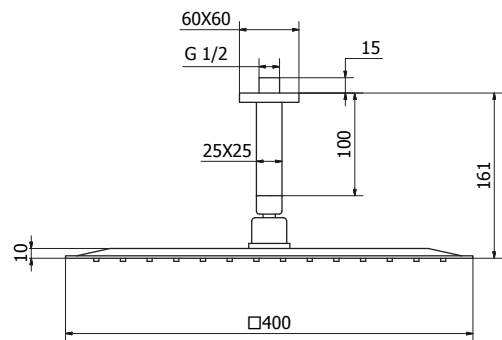
Braccio doccia rettangolare a muro L=380mm con soffione SLIM ottone 400x400mm
Wall mounted rectangular shower arm L=380mm with brass SLIM 400x400mm shower head



art.15884

Braccio doccia quadro a soffitto L=100mm con soffione SLIM ottone 400x400 mm
Ceiling mounted square shower arm L=100mm with brass SLIM 400x400mm shower head

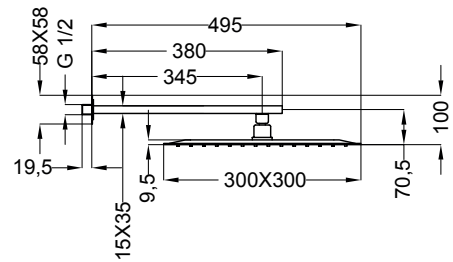
NEW



SHOWER
PROG.

art.15230

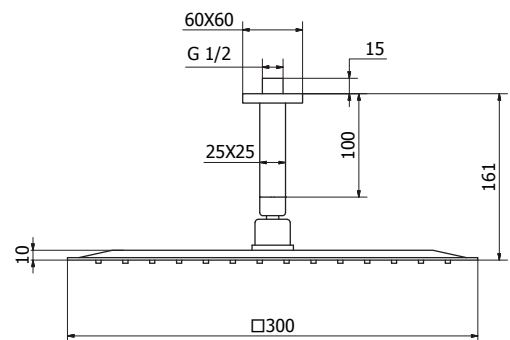
Braccio doccia rettangolare a muro L=380mm con soffione SLIM ottone 300x300mm
Wall mounted rectangular shower arm L=380mm with brass SLIM 300x300mm shower head



art.15885

Braccio doccia quadro a soffitto L=100mm con soffione SLIM ottone 300x300mm
Ceiling mounted square shower arm L=100mm with brass SLIM 300x300mm shower head

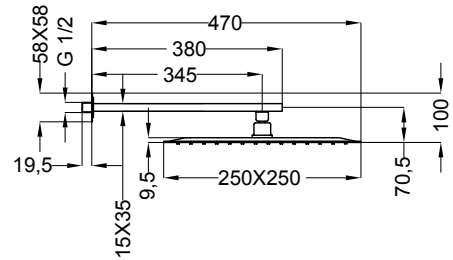
NEW



SHOWER
PROG.

art.15231

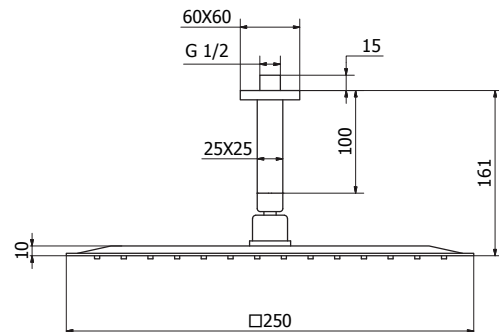
Braccio doccia rettangolare a muro L=380mm con soffione SLIM ottone 250x250mm
Wall mounted rectangular shower arm L=380mm with brass SLIM 250x250mm shower head



art.15886

Braccio doccia quadro a soffitto L=100mm con soffione SLIM ottone 250x250mm
Ceiling mounted square shower arm L=100mm with brass SLIM 250x250mm shower head

NEW

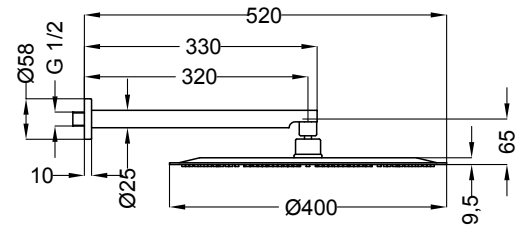


SHOWER
PROG.

art.15235

Braccio doccia tondo a muro D=25 L=330mm con soffione SLIM ottone D=400mm

Wall mounted round shower arm D=25 L=330mm with brass SLIM D=400mm shower head

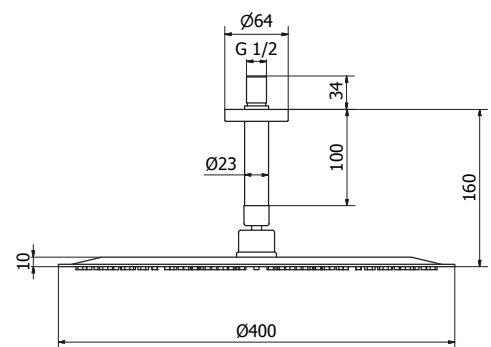


art.15881

Braccio doccia tondo a soffitto D=23 L=100mm con soffione SLIM ottone D=400mm

Ceiling mounted round shower arm D=23 L=100mm with brass SLIM D=400mm shower head

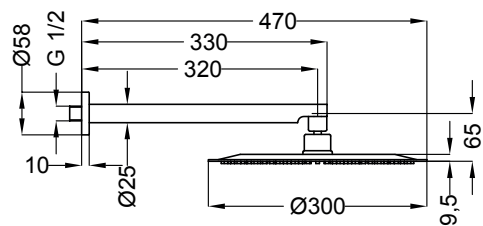
NEW



SHOWER
PROG.

art.15236

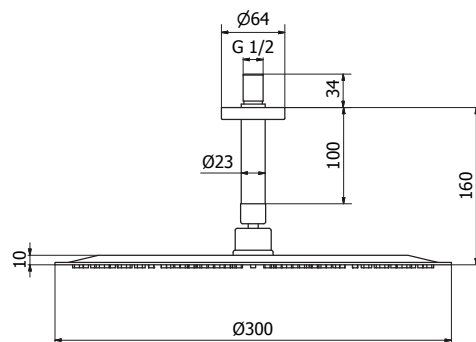
Braccio doccia tondo a muro D=25 L=330mm con soffione SLIM ottone D=300mm
 Wall mounted round shower arm D=25 L=330mm with brass SLIM D=300mm shower head



art.15882

Braccio doccia tondo a soffitto D=23 L=100mm con soffione SLIM ottone D=300mm
 Ceiling mounted round shower arm D=23 L=100mm with brass SLIM D=300mm shower head

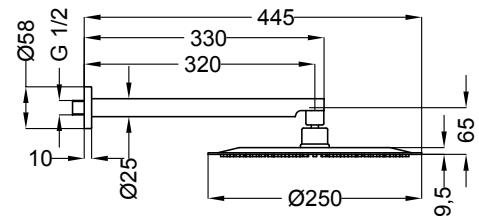
NEW



SHOWER
PROG.

art.15237

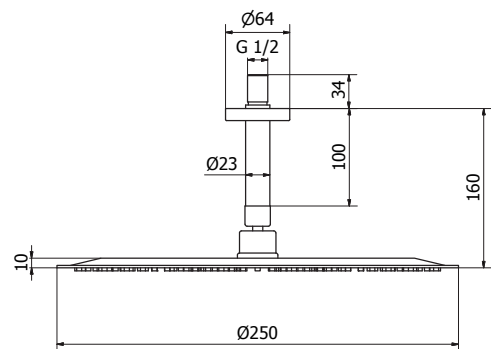
Braccio doccia tondo a muro D=25 L=330mm con soffione SLIM ottone D=250mm
 Wall mounted round shower arm D=25 L=330mm with brass SLIM D=250mm shower head



art.15883

Braccio doccia tondo a soffitto D=23 L=100mm con soffione SLIM ottone D=250mm
 Ceiling mounted round shower arm D=23 L=100mm with brass SLIM D=250mm shower head

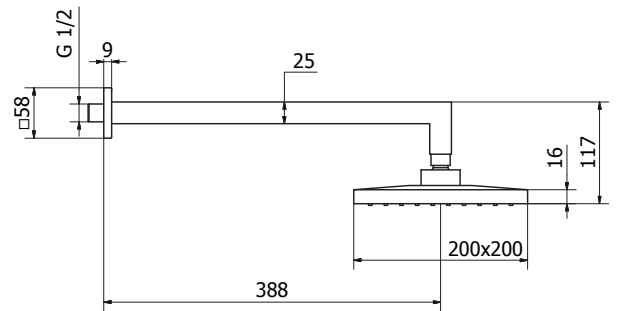
NEW



SHOWER
PROG.

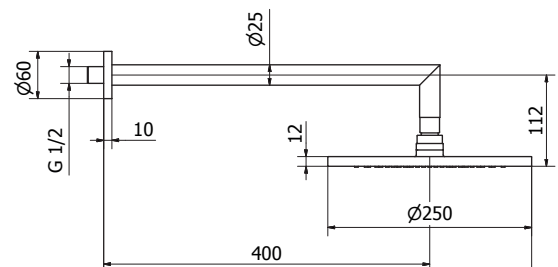
art.15322

Braccio doccia quadro a muro L=400mm con soffione quadro ABS 200x200mm
 Wall mounted square shower arm L=400mm with ABS square 200x200mm shower head



art.15254

Braccio doccia a muro tondo L=340mm con soffione tondo ABS D=250mm
 Wall mounted round shower arm L=340mm with ABS round D=250mm shower head

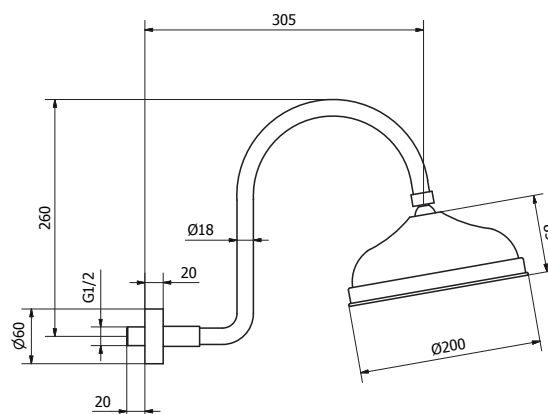


SHOWER
PROG.

art.15336

Braccio doccia a muro ELIZABETH con soffione in ottone D=200mm

ELIZABETH wall mounted shower arm with brass round D=200mm shower head

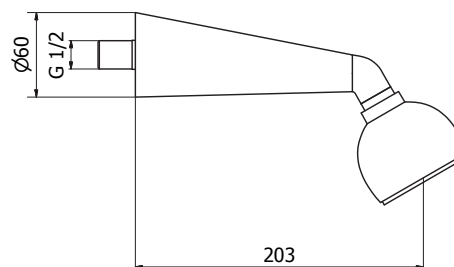


art.D1960

Braccio con soffione a 5 getti

Shower arm with 5 jets shower head

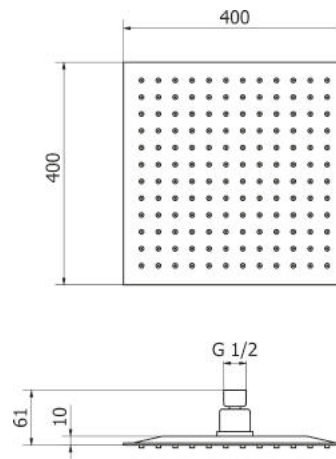
NEW



SHOWER
PROG.

art. 01489

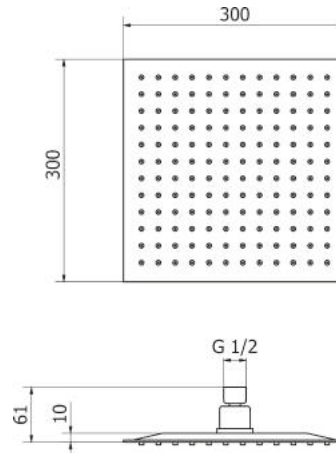
Soffione quadro ottone
piatto 400x400 mm
Brass shower head FLAT
D=400x400 mm SQUARE



art. 01489

art. 01487

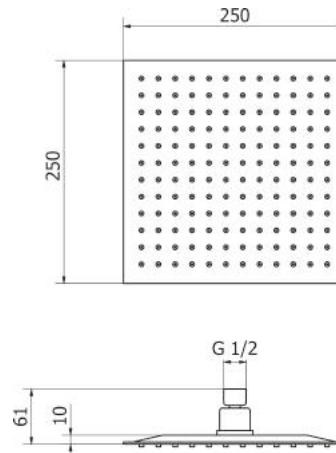
Soffione quadro ottone
piatto 300x300 mm
Brass shower head FLAT
D=300x300 mm SQUARE



art. 01487

art. 01485

Soffione quadro ottone
piatto 250x250 mm
Brass shower head FLAT
D=250x250 mm SQUARE

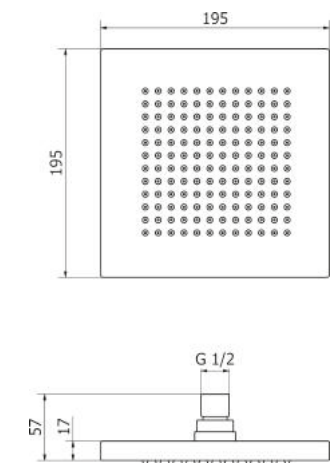


art. 01485

SHOWER
PROGR.

art. 01488

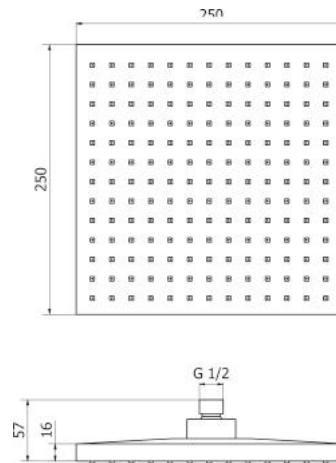
Soffione quadro ottone
195x195 mm
Brass shower head
D=195x195 mm SQUARE



art. 01488

art. 01495

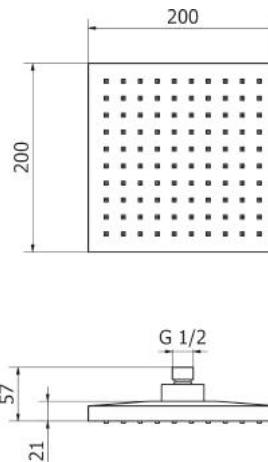
Soffione quadro ABS
250x250 mm
ABS shower head
D=250x250 mm SQUARE



art. 01495

art. 01490

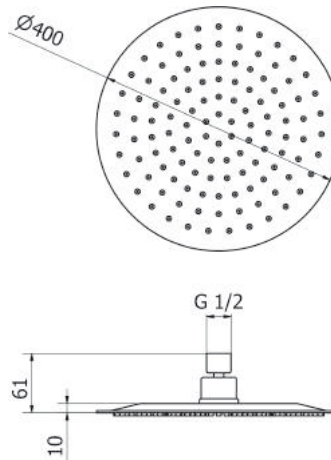
Soffione quadro ABS
200x200 mm
ABS shower head
D=200x200 mm SQUARE



art. 01490

art. 01481

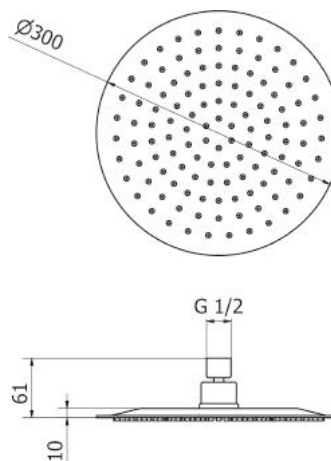
Soffione tondo ottone
piatto D=400 mm
Brass Shower head FLAT
D=400 mm ROUND



art. 01481

art. 01486

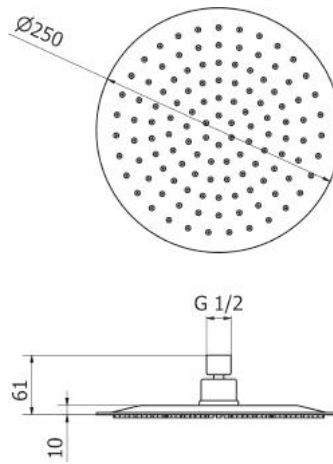
Soffione tondo ottone
piatto D=300 mm
Brass Shower head FLAT
D=300 mm ROUND



art. 01486

art. 01480

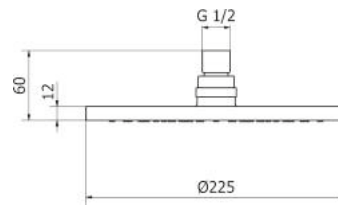
Soffione tondo ottone
piatto D=250 mm
Brass shower head FLAT
D=250 mm ROUND



art. 01480

art. 01496

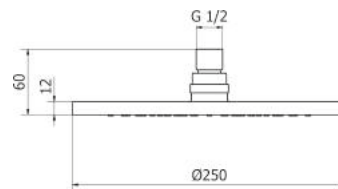
Soffione tondo ottone
D=225 mm
Brass shower head D=225
mm ROUND



art. 01496

art. 01476

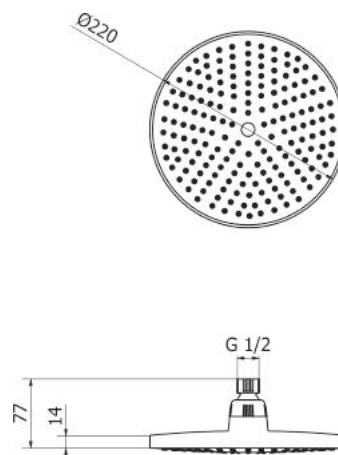
Soffione tondo ABS
D=250 mm
ABS shower head D=250
mm ROUND



art. 01476

art. 01483

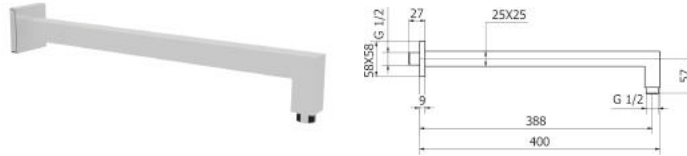
Soffione tondo ABS
D=220 mm
ABS shower head D=220
mm ROUND



art. 01483

art. 03245

Braccio doccia parete
QUADRO L=400 mm
Wall mounted shower arm
SQUARE L=400 mm



art. 03245

art. 03244

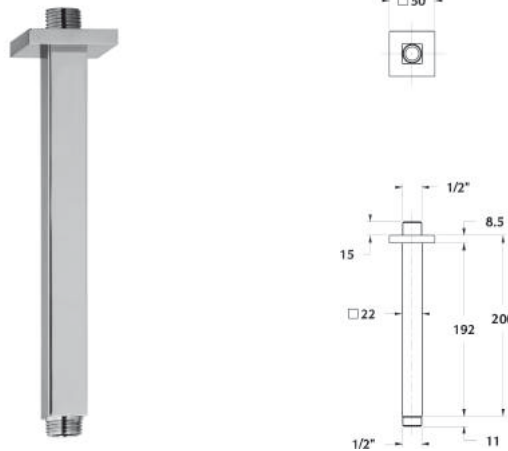
Braccio doccia parete
RETTANGOLARE L=380
mm
Wall mounted shower arm
RECTANGULAR L=380
mm



art. 03244

art. 03250

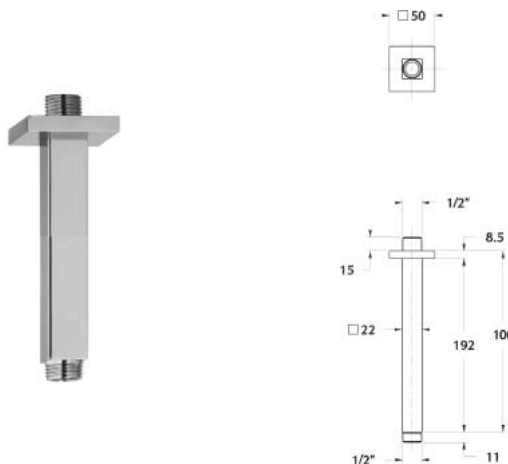
Braccio doccia soffitto
quadro L=200 mm -
25X25
Ceiling mounted shower
arm SQUARE L=200 mm -
25X25



art. 03250

art. 03241

Braccio doccia soffitto
quadro L=100 mm -
25X25
Ceiling mounted shower
arm SQUARE L=100 mm -
25X25

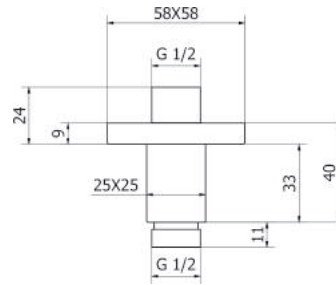


art. 03241

art. 03242

Braccio doccia soffitto
quadro L=40 mm -
25X25 **fino esaurimento**
scorte

*Ceiling mounted shower
arm SQUARE L=40 mm -
25X25 **while supplies last***

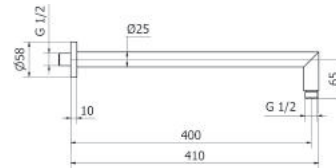


art. 03242

art. 03247

Braccio doccia parete
tondo L=410 mm- CON
ANGOLO

*Wall mounted shower arm
ROUND L=410 mm WITH
ANGLE*

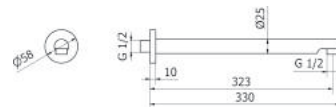


art. 03247

art. 03246

Braccio doccia parete
tondo L=330 mm - D25
DIRITTO

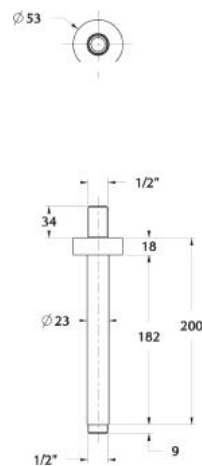
*Wall mounted shower arm
ROUND L=330 mm D25
STRAIGHT*



art. 03246

art. 03249

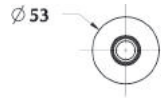
Braccio doccia soffitto
tondo L=200 mm - D23
*Ceiling mounted shower
arm ROUND L=200 mm -
D23*



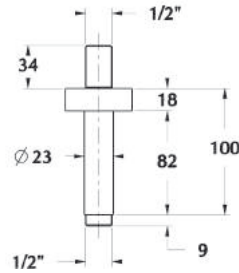
art. 03249

art. 03248

Braccio doccia soffitto
tondo L=100 mm - D23
Ceiling mounted shower
arm ROUND L=100 mm -
D23

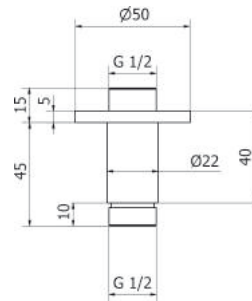


art. 03248



art. 03243

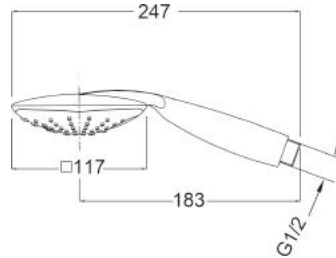
Braccio doccia soffitto
tondo L=40 mm - D22
fino esaurimento scorte
Ceiling mounted shower
arm ROUND L=40 mm -
D22 **while supplies last**



art. 03243

art. 01491

Doccia MOON a 2
funzioni con getto a
cascata quadra
MOON hand shower with 2
functions with square
waterfall jet

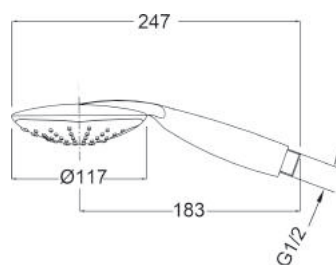


art. 01491

NEW

art. 01494

Doccia STAR a 2 funzioni
con getto a cascata tonda
STAR shower with 2
functions with round
waterfall jet

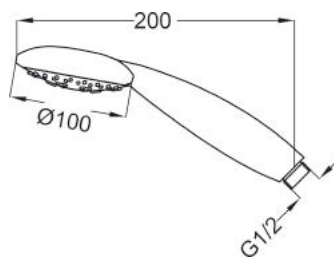


art. 01494

NEW

art. 01463

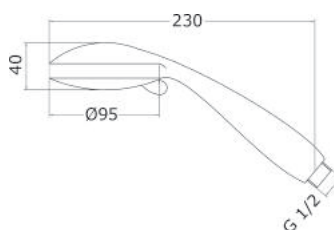
Doccia OPTIMA 3 getti
OPTIMA 3 jets hand
shower



art. 01463

art. 01465

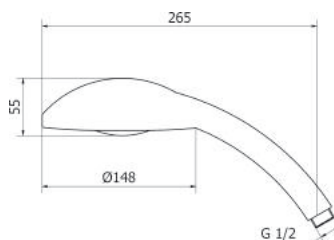
Doccia MAXIMA 3 getti
MAXIMA 3 jets hand
shower



art. 01465

art. 01466

Doccia GALASSIA 3 getti
GALASSIA 3 jets hand
shower

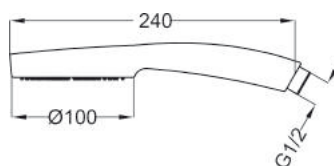


art. 01466

SHOWER
PROGR.

art. 01469

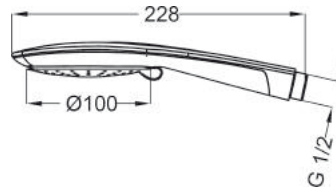
Doccia SUPREMA 4 getti
SUPREMA 4 jets hand
shower



art. 01469

art. 01470

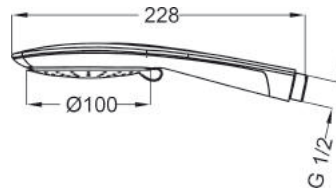
Doccia MAGNIFICA 3
getti BIANCA
MAGNIFICA WHITE 3 jets
hand shower



art. 01470

art. 01471

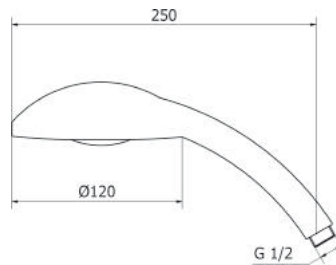
Doccia MAGNIFICA 3
getti
MAGNIFICA 3 jets hand
shower



art. 01471

art. 01493

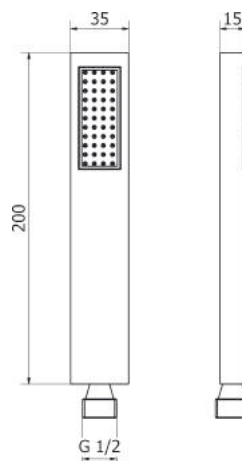
Doccia SELECTA 3 getti
SELECTA 3 jets hand
shower



art. 01493

art. 01424

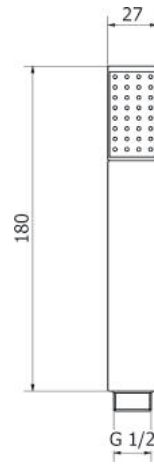
Doccia GIGLIO 1 getto in
ottone
GIGLIO brass 1 jet hand
shower



art. 01424

art. 01475

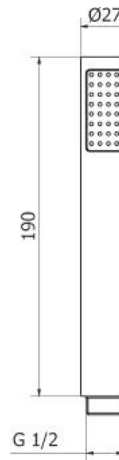
Doccia CAPRI 1 getto in
ABS
CAPRI ABS 1 jet hand
shower



art. 01475

art. 01444

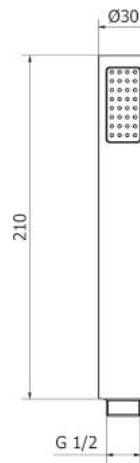
Doccia PONZA 1 getto in
ottone
PONZA brass 1 jet hand
shower



art. 01444

art. 01417

Doccia LINEA 1 getto in
ABS
LINEA ABS 1 jet hand
shower

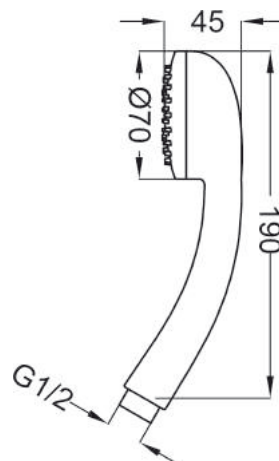


art. 01417

SHOWER
PROGR.

art. 01447

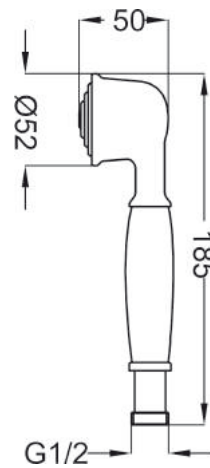
Doccia ECO 1 getto
ECO 1 jet hand shower



art. 01447

art. 01432

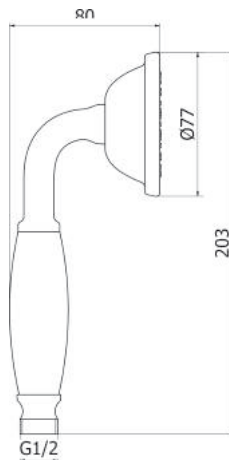
Doccia VINTAGE 1 getto
VINTAGE 1 jet hand
shower



art. 01432

art. 01991

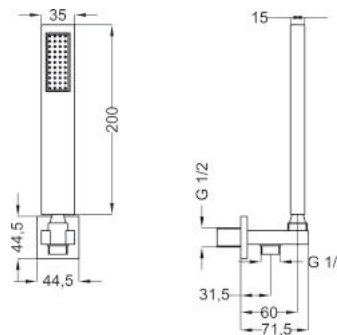
Doccia ELIZABETH 1
getto
ELIZABETH 1 jet hand
shower



art. 01991

art. 03207

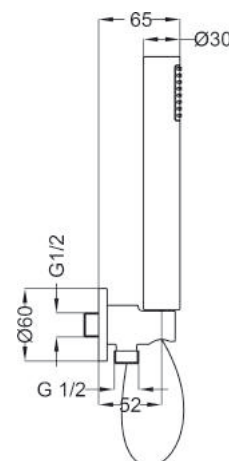
Kit doccia quadro (presa
acqua, flessibile Silver
L=1500mm, doccia in
ottone)
Square shower kit (water
outlet, Silver flex
L=1500mm, brass hand
shower)
Cartone · Box PZ - 18 - PCS



art. 03207

art. 03205

Kit doccia tondo (presa
acqua, flessibile Silver
L=1500mm, doccia in
ottone)
Round shower kit (water
outlet, Silver flex
L=1500mm, brass hand
shower)
Cartone · Box PZ - 18 - PCS



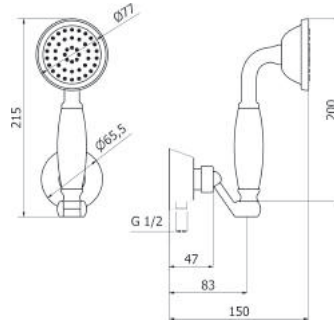
art. 03205

art. 03206

Kit doccia ELIZABETH
(presa acqua, flessibile
metallico L=1500mm,
doccia in ottone)

*ELIZABETH shower kit
(water outlet, metal flex
L=1500mm, brass hand
shower)*

Cartone · Box PZ - 18 - PCS



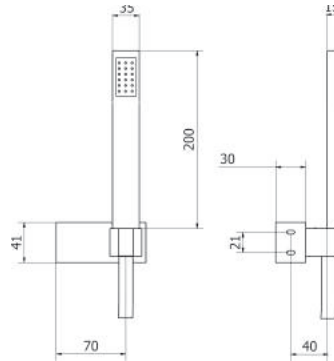
art. 03206

art. 03235

Dotazione doccia
(flessibile Silver
L=1500mm, doccia in
ottone, supporto in ABS)

*Shower set (Silver flex
L=1500mm, brass hand
shower, ABS shower holder)*

Cartone · Box PZ - 18 - PCS



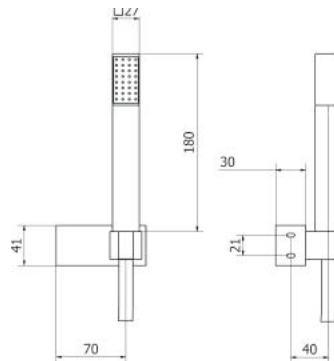
art. 03235

art. 03234

Dotazione doccia
(flessibile metallico
L=1500mm, doccia in
ABS, supporto in ABS)

*Shower set (metal flex
L=1500mm, ABS hand
shower, ABS shower holder)*

Cartone · Box PZ - 18 - PCS



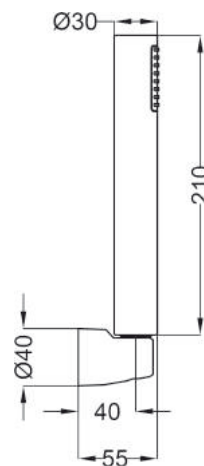
art. 03234

art. 03258

Dotazione doccia
(flessibile metallico
L=1500mm, doccia in
ABS, supporto in ABS)

*Shower set (metal flex
L=1500mm, ABS hand
shower, ABS shower holder)*

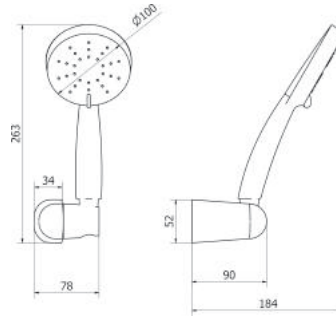
Cartone · Box PZ - 18 - PCS



art. 03258

art. 03240

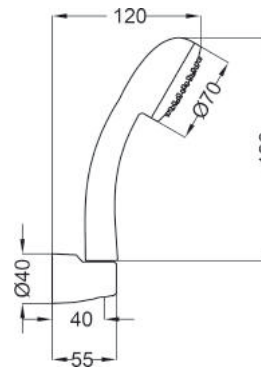
Dotazione doccia
(flessibile metallico
L=1500mm, doccia
SUPREMA 4 getti,
supporto snodato in ABS)
*Shower set (metal flex
L=1500mm, SUPREMA 4
jets hand shower, ABS
adjustable shower holder)*
Cartone · Box PZ · 18 · PCS



art. 03240

art. 03270

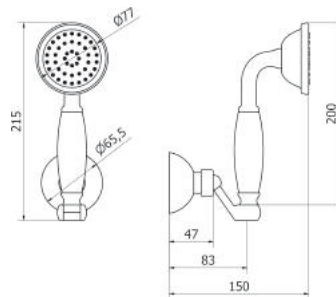
Dotazione doccia
(flessibile metallico
L=1500mm, doccia in
ABS, supporto in ABS)
*Shower set (metal flex
L=1500mm, ABS hand
shower, ABS shower holder)*
Cartone · Box PZ · 18 · PCS



art. 03270

art. 03226

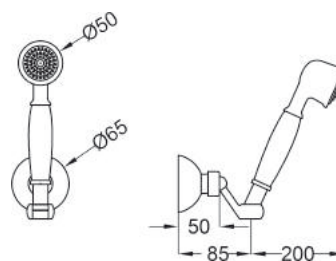
Dotazione doccia
ELIZABETH (flessibile
metallico L=1500mm,
doccia in ottone,
supporto in ottone)
*ELIZABETH shower set
(metal flex L=1500mm,
brass hand shower, brass
shower holder)*
Cartone · Box PZ · 18 · PCS



art. 03226

art. 03224

Dotazione doccia
VINTAGE (flessibile
metallico L=1500mm,
doccetta in ottone,
supporto in ottone)
*VINTAGE shower set (flex
L=1500mm, brass hand
shower, brass shower
holder)*
Cartone · Box PZ · 18 · PCS

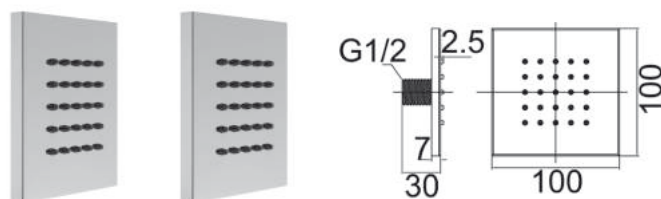


art. 03224

art. 01412

Set body jets quadri
fornito a coppia
*Square body jets set
packed in pairs*

art. 01412

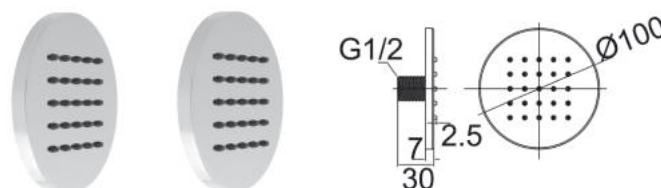


NEW

art. 01413

Set body jets tondi
fornito a coppia
*Round body jets set
packed in pairs*

art. 01413



NEW

art. 01055

Deviatore a rotazione
G3/4, G1/2 (per colonne
doccia)
*Turning diverter G3/4, G1/
2 (for shower column)*

art. 01055



SHOWER
PROGR.

art. SK950

Pres a acqua per colonna
doccia
*Water outlet for shower
column*

art. SK950



art. 01385

Flessibile doccia metallico
L=1500mm
Metal flex L=1500mm

art. 01385

art. 01386

art. 01386

Flessibile doccia metallico
L=2000mm
Metal flex L=2000mm



art. 01390

Flessibile doccia Silver
L=1500mm
Silver flex L=1500mm

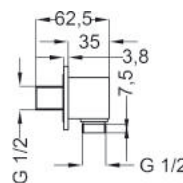
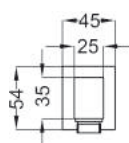
art. 01390



art. 01827

1/2"x1/2" presa acqua a muro
muro
1/2"x1/2" water outlet

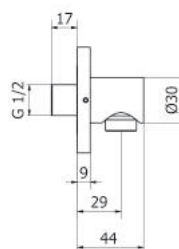
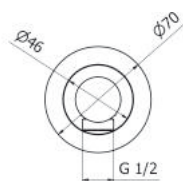
art. 01827



art. 01825

1/2"x1/2" presa acqua a muro
muro
1/2"x1/2" water outlet

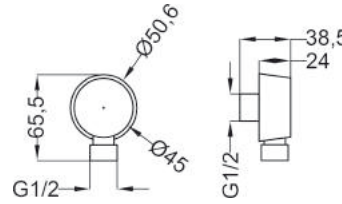
art. 01825



art. 01828

1/2"x1/2" presa acqua a muro
1/2"x1/2" water outlet

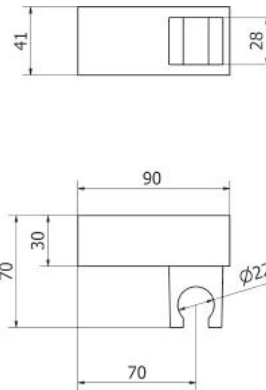
art. 01828



art. 01013

Supporto doccia orientabile quadro in ABS
Adjustable ABS square shower holder

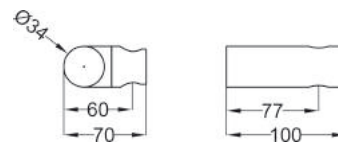
art. 01013



art. 01015

Supporto doccia orientabile tondo in ABS
Adjustable ABS round shower holder

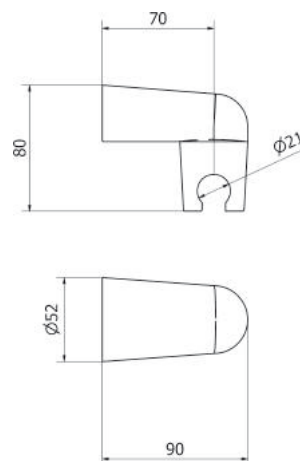
art. 01015



art. 01014

Supporto doccia orientabile in ABS
Adjustable ABS shower holder

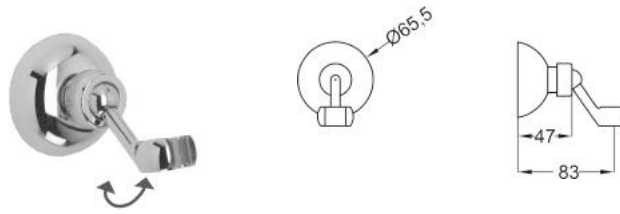
art. 01014



art. 01002

Supporto doccia
orientabile in ottone
*Adjustable brass shower
holder*

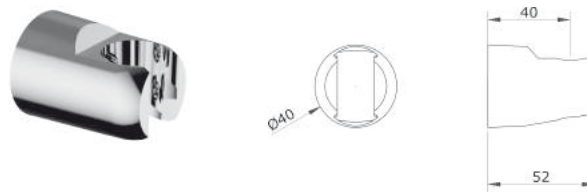
art. 01002



art. 01005

Supporto doccia fisso in
ABS
Fix ABS shower holder

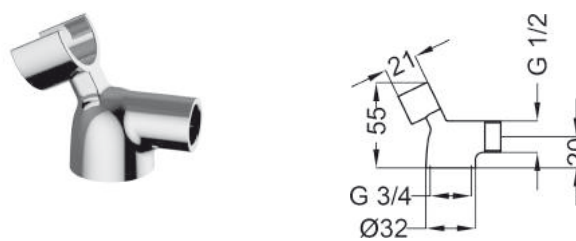
art. 01005



art. 01006

Supporto doccia G3/4"F ,
G1/2"M (per vasca
tradizionale)
*Shower holder G3/4"F, G1/
2"M (for traditional bath
mixer)*

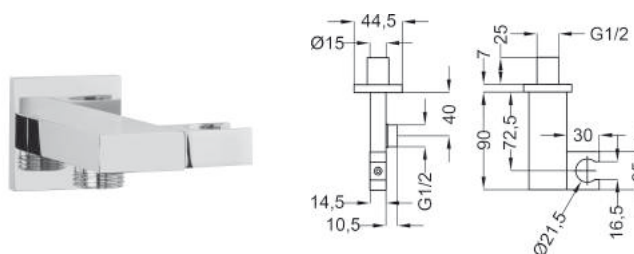
art. 01006



art. 01017

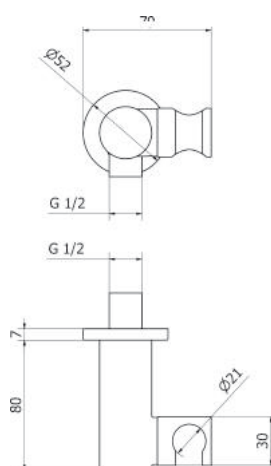
Preso acqua a muro con
supporto
*Water outlet with shower
holder*

art. 01017



art. 01016

Preso acqua a muro con
supporto
Water outlet with shower
holder



art. 01016



KITCHEN PROGRAM

I punti di forza - The strenghts



EASY FLOWING

Cartuccia testata nei nostri laboratori con oltre 70.000 cicli secondo gli standard europei. Garantisce durata e fluidità di movimento.

// Cartridge tested in our laboratories with more than 70.000 cycles as stated by the European standards. The duration and easy flowing are guaranteed.



SECURE CONFORT

Vitone tradizionale. Garanzia di standard qualitativi consolidati. Testati con oltre 500.000 cicli per garantire la massima sicurezza e durata.

// Standard Headwork. Guarantee of established quality standards. Tested with more than 500.000 cycles to guarantee the top secure comfort and duration.



ALWAYS CLEAR

Teorema utilizza aeratori NEOPERL, leader nel mercato, che impediscono la formazione del calcare e garantiscono una più semplice manutenzione.

// Teorema uses NEOPERL aerator, leader in the market, which avoid the lime formation and guarantee an easier maintenance.



DOUBLE PLATE

Processi produttivi accurati per garantire massima resistenza all'usura e lucentezza. Tutti i rubinetti Teorema sono Double Plate, ovvero sono caratterizzati da una doppia cromatura e doppia nichelatura per garantire una lunga durata

// Accurate productive process to guarantee the best resistance to the usury and brightness. All Teorema faucets are Double Plate, which are characterized by a double chrome plating and nickel plating to grant the product a long life.



UWS - Unpolluted Water System

La nuova tecnologia UWS, grazie alla speciale componentistica interna del rubinetto, garantisce al consumatore la totale sicurezza di usufruire di acqua totalmente priva da residui di piombo e altri metalli potenzialmente dannosi per la salute. Tale tecnologia all'avanguardia permette di rispettare le recenti nuove normative internazionali NSF/ANSI 61, che impongono l'abbassamento dei limiti di accettabilità della contaminazione da piombo (Pb) dell'acqua per uso alimentare.

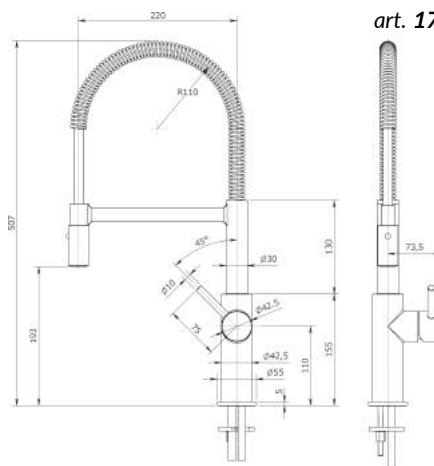
// Thanks to the special internal components of the taps, the new UWS technology guarantees to the end user the certainty to benefit from water completely devoid from the remains of lead and other metals damaging for the health. This avant-garde technology allows us to respect the new international regulations NSF/ANSI 61, which impose the reduction of the admissible standards for the contamination of the drinkable water caused by lead.

art. 17814

Miscelatore lavello con doccia estraibile
Disponibile da Novembre 2018

Sink mixer with pull-out shower **Available from November 2018**

Cartone · Box PZ - 5 - PCS



art. 17814

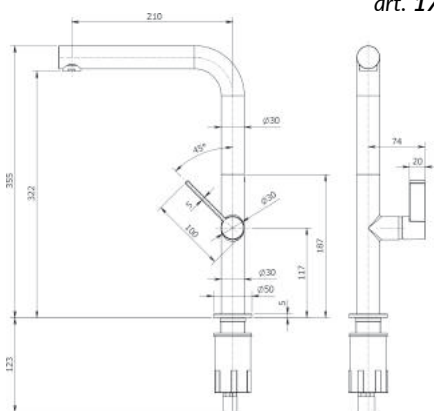
NEW

art. 17817

Miscelatore lavello girevole, canna L
Disponibile da Novembre 2018

Swivel sink mixer with L spout **Available from November 2018**

Cartone · Box PZ - 5 - PCS



art. 17817

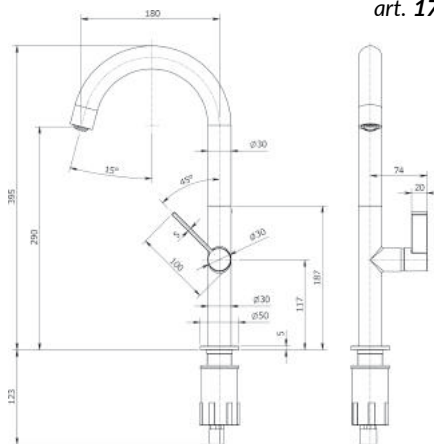
NEW

art. 17818

Miscelatore lavello girevole, canna P
Disponibile da Novembre 2018

Swivel sink mixer with P spout **Available from November 2018**

Cartone · Box PZ - 5 - PCS



art. 17818

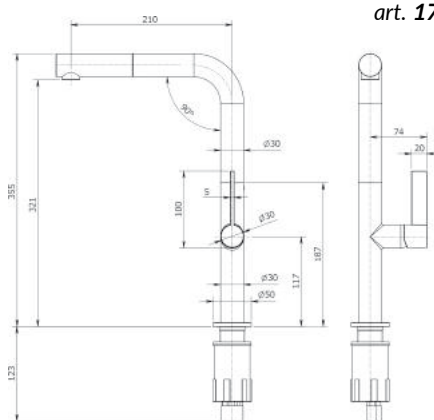
NEW

art. 17820

Miscelatore lavello con doccia estraibile, canna L
Disponibile da Novembre 2018

Sink mixer with pull-out shower with L spout **Available from November 2018**

Cartone · Box PZ - 5 - PCS



art. 17820

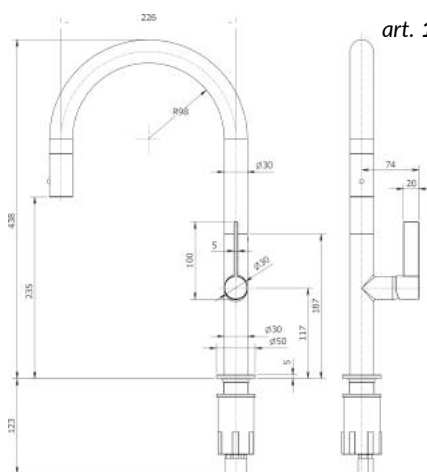
NEW

art. 17821

Miscelatore lavello con doccia estraibile, canna P
Disponibile da Novembre 2018

Sink mixer with pull-out shower with P spout
Available from November 2018

Cartone · Box PZ - 5 - PCS



art. 17821

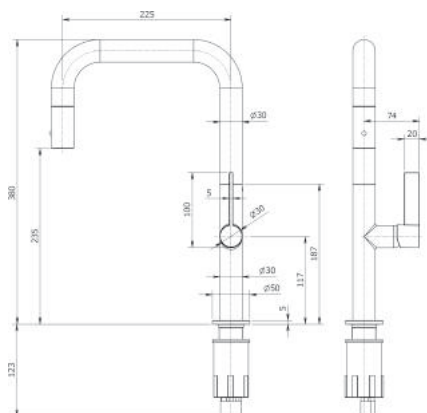
NEW

art. 17822

Miscelatore lavello con doccia estraibile, canna L
Disponibile da Novembre 2018

Sink mixer with pull-out shower with L spout
Available from November 2018

Cartone · Box PZ - 5 - PCS



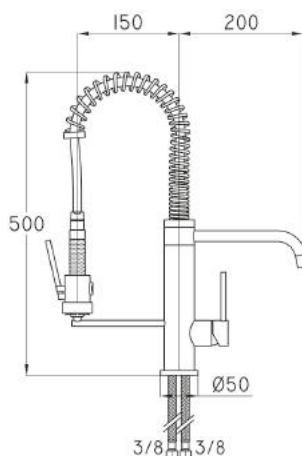
art. 17822

NEW

art. 16964

Miscelatore lavello con bocca orientabile e doccetta industriale
Sink mixer with swivel spout and industrial hand shower

Cartone · Box PZ - 5 - PCS



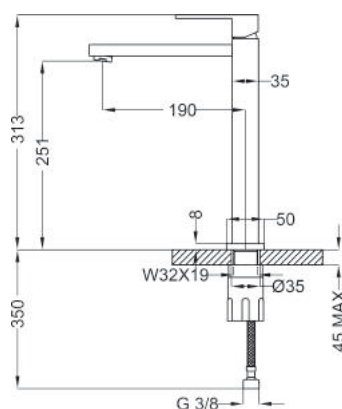
art. 16964

NEW

art. 8G545

BLOG miscelatore lavello
BLOG sink mixer

Cartone · Box PZ - 5 - PCS



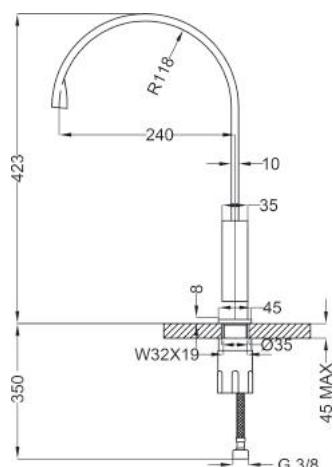
art. 8G545

KIT
CHEN

art. 8G546

BLOG miscelatore lavello
BLOG sink mixer

Cartone · Box PZ - 5 - PCS

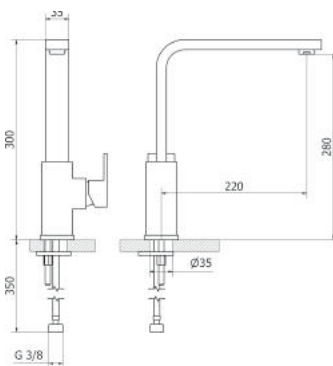


art. 8G546

art. 8G525

BLOG miscelatore lavello
BLOG sink mixer

Cartone · Box PZ - 5 - PCS

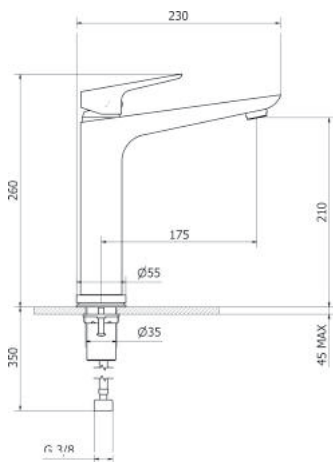


art. 8G525

art. 17828

Miscelatore lavello
girevole
Swivel sink mixer

Cartone · Box PZ - 5 - PCS



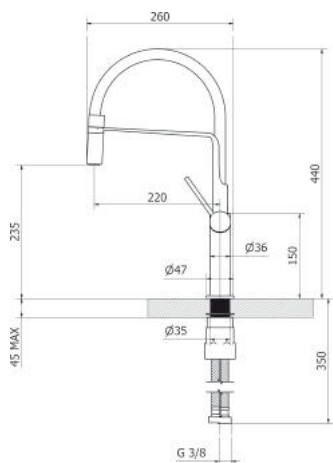
art. 17828

NEW

art. 17525BB

Miscelatore lavello
siliconico TOTAL BLACK
con doccia estraibile
*TOTAL BLACK silicone sink
mixer with pull-out shower*

Cartone · Box PZ - 5 - PCS



art. 17525BB

NEW

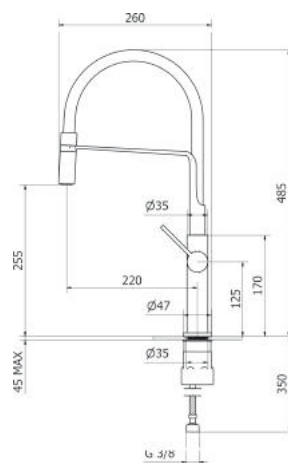
KIT
CHEN

art. 17523

Miscelatore lavello
siliconico nero con doccia
estraibile

*Sink mixer with black
silicone tube and pull-out
shower*

Cartone · Box PZ - 5 - PCS



art. 17523

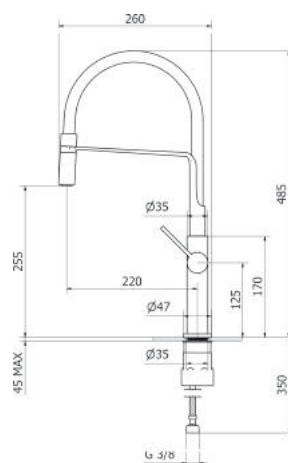
NEW

art. 17530

Miscelatore lavello
siliconico grigio con
doccia estraibile

*Sink mixer with grey silicone
tube and pull-out shower*

Cartone · Box PZ - 5 - PCS



art. 17530

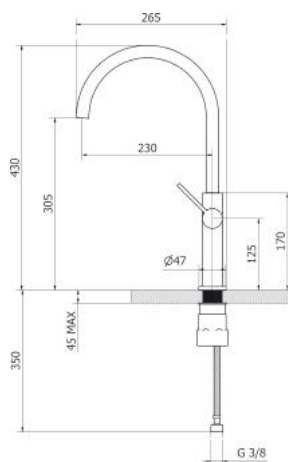
NEW

art. 17526

Miscelatore lavello corpo
minimale per cartuccia 25

*Sink mixer with minimal 25
cartridge body*

Cartone · Box PZ - 5 - PCS



art. 17526

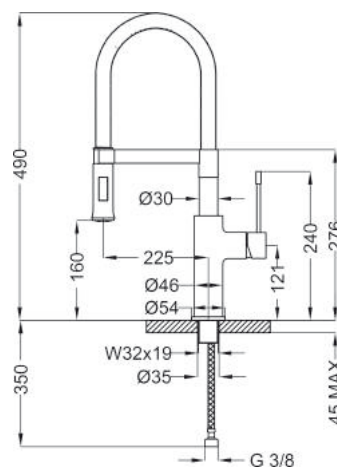
NEW

art. 17511

Miscelatore lavello con
doccia estraibile **fino**
esaurimento scorte

*Sink mixer with pull-out
shower **while supplies last***

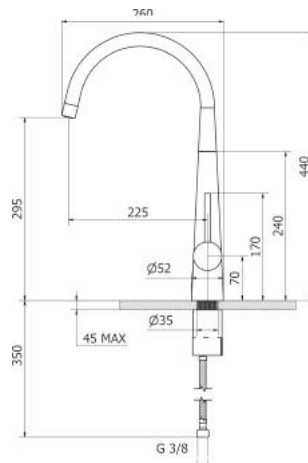
Cartone · Box PZ - 5 - PCS



art. 17511

art. 17505

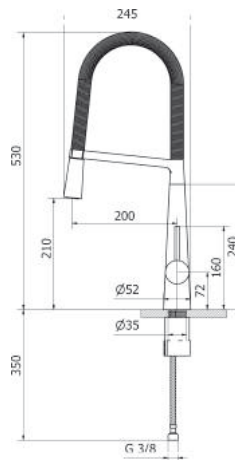
Miscelatore lavello conico
Conical sink mixer
Cartone · Box PZ - 5 - PCS



art. 17505

art. 17506

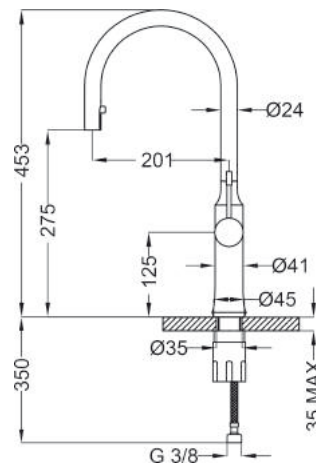
Miscelatore lavello conico
con doccia estraibile
*Conical sink mixer with
pull-out shower*
Cartone · Box PZ - 5 - PCS



art. 17506

art. 17509

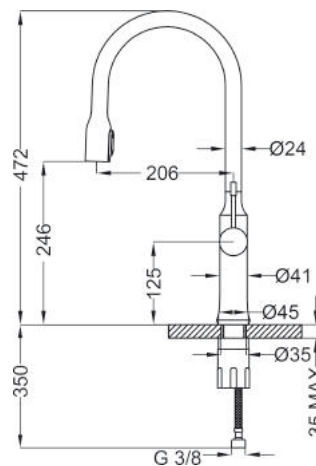
Miscelatore lavello con
doccia estraibile
*Sink mixer with pull-out
shower*
Cartone · Box PZ - 5 - PCS



art. 17509

art. 17510

Miscelatore lavello con
doccia estraibile 2
funzioni
*Sink mixer with 2 functions
pull-out shower*
Cartone · Box PZ - 5 - PCS

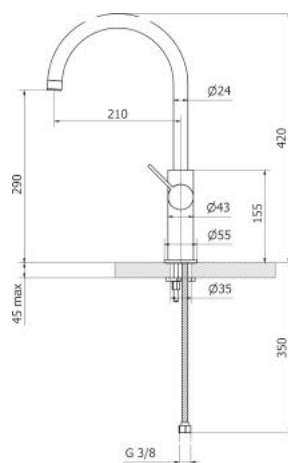


art. 17510

art. 17813

Miscelatore lavello corpo alto con canna P
High body sink mixer with P spout

Cartone · Box PZ - 5 - PCS



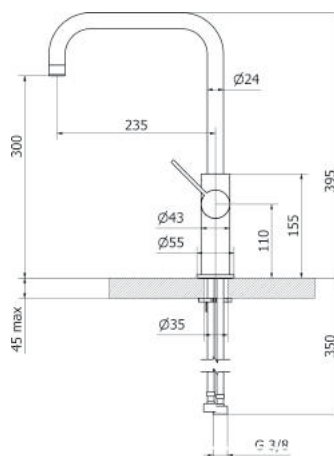
art. 17813

NEW

art. 17810

Miscelatore lavello corpo alto con canna rettangolare
High body sink mixer with rectangular spout

Cartone · Box PZ - 5 - PCS



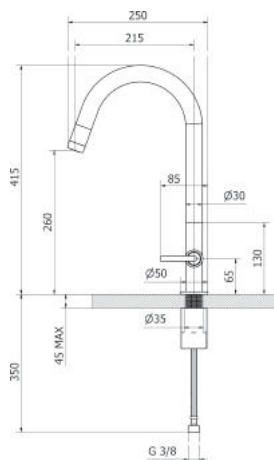
art. 17810

NEW

art. 98586

LILLO miscelatore lavello con doccia estraibile
LILLO sink mixer with pull-out shower

Cartone · Box PZ - 5 - PCS



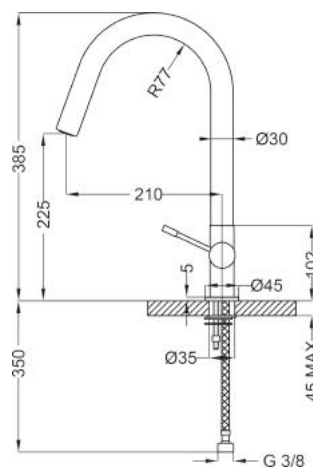
art. 98586

KIT
CHEN

art. 17501

Miscelatore lavello con canna P D=30
Sink mixer with D=30 P spout

Cartone · Box PZ - 5 - PCS

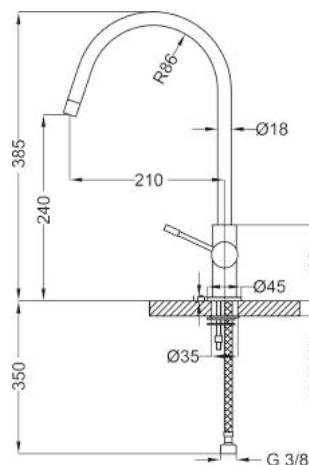


art. 17501

art. 17502

Miscelatore lavello con
canna P D=18
*Sink mixer with D=18 P
spout*

Cartone · Box PZ - 5 - PCS

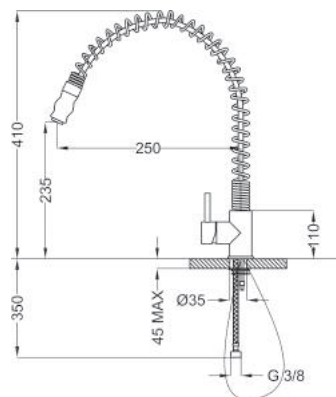


art. 17502

art. 06580

MOLLA miscelatore
lavello con doccia
estraibile
*MOLLA sink mixer with
pull-out shower*

Cartone · Box PZ - 5 - PCS

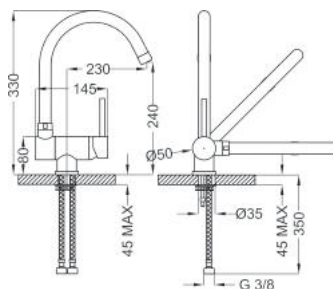


art. 06580

art. 06590

Miscelatore lavello
sottofinestra a scomparsa
*Under window sink mixer
with pull-down spout*

Cartone · Box PZ - 5 - PCS

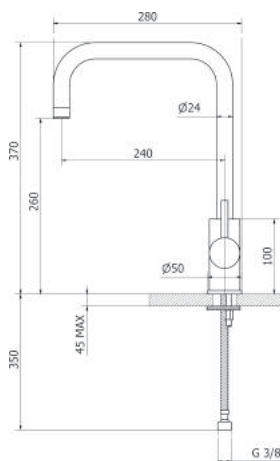


art. 06590

art. 17529

Miscelatore lavello con
canna rettangolare
*Sink mixer with rectangular
spout*

Cartone · Box PZ - 6 - PCS



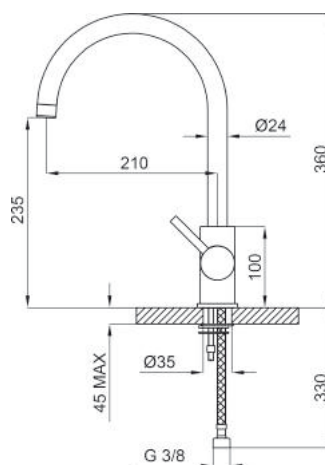
art. 17529

NEW

art. 73527

Miscelatore lavello con
canna P D=24
*Sink mixer with D=24 P
spout*

Cartone · Box PZ - 7 - PCS

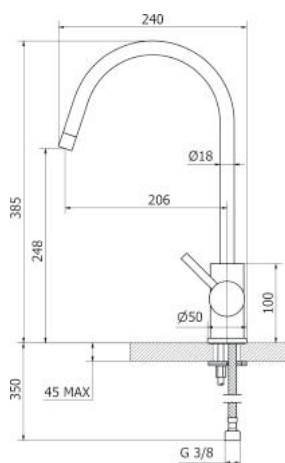


art. 73527

art. 17565

Miscelatore lavello con
canna P D=18
*Sink mixer with D=18 P
spout*

Cartone · Box PZ - 7 - PCS



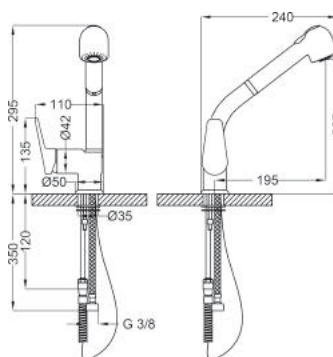
art. 17565

NEW

art. 17665

Miscelatore lavello leva
laterale con doccia
estraibile
*Sink mixer lateral lever with
pull-out shower*

Cartone · Box PZ - 7 - PCS



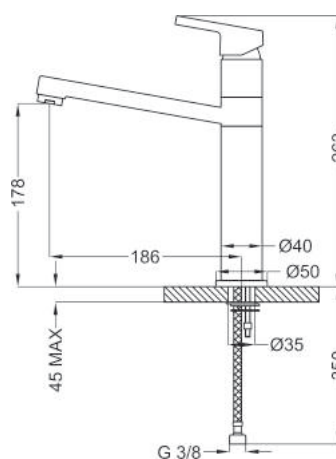
art. 17665

NEW

art. 17519

Miscelatore lavello
Sink mixer

Cartone · Box PZ - 7 - PCS



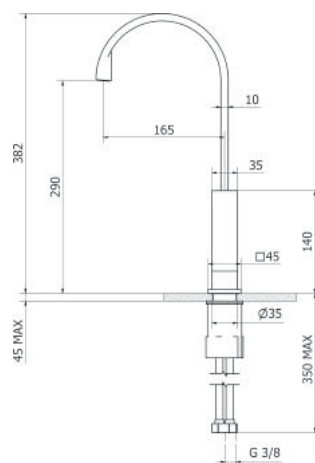
art. 17519

art. AG630

Miscelatore lavello

Sink mixer

Cartone · Box PZ - 6 - PCS



art. AG630

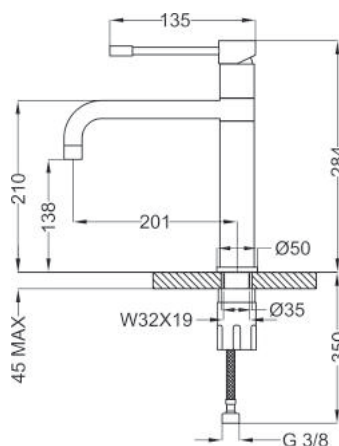
NEW

art. 73541

JABIL 35 miscelatore
lavello

JABIL 35 sink mixer

Cartone · Box PZ - 5 - PCS



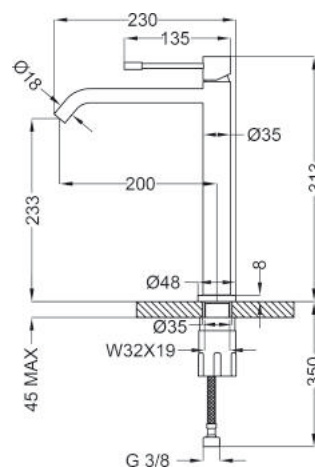
art. 73541

art. 73545

JABIL 25 miscelatore
lavello

JABIL 25 sink mixer

Cartone · Box PZ - 5 - PCS



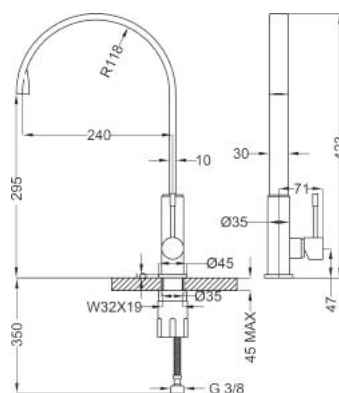
art. 73545

art. 73546

JABIL 25 miscelatore
lavello

JABIL 25 sink mixer

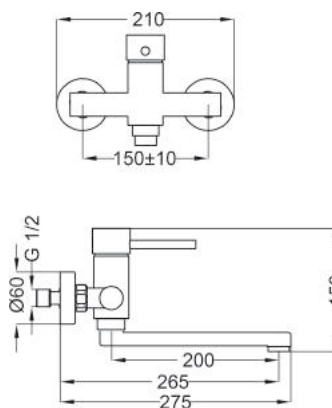
Cartone · Box PZ - 5 - PCS



art. 73546

art. 73500

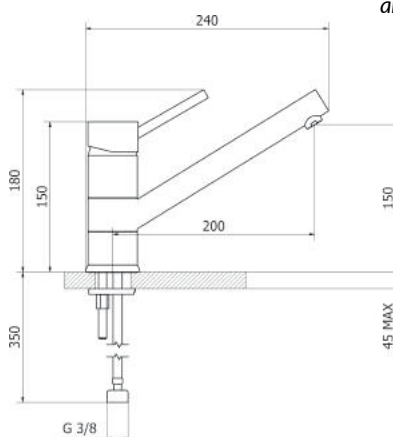
JABIL 35 miscelatore
lavello parete
JABIL 35 wall
mounted sink mixer
Cartone · Box PZ - 18 - PCS



art. 73500

art. 2G941

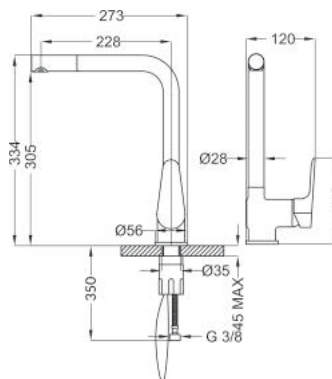
Miscelatore lavello bocca
girevole
Sink mixer with swivel
spout
Cartone · Box PZ - 7 - PCS



art. 2G941

art. 92522

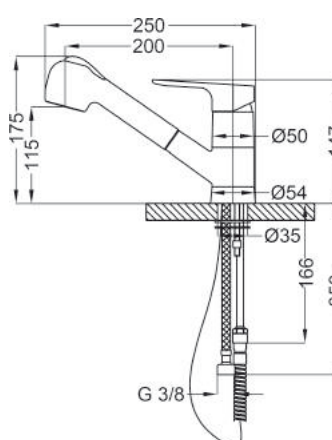
THEOS miscelatore
lavello con doccia
estraibile
THEOS sink mixer with
pull-out shower
Cartone · Box PZ - 5 - PCS



art. 92522

art. 92551

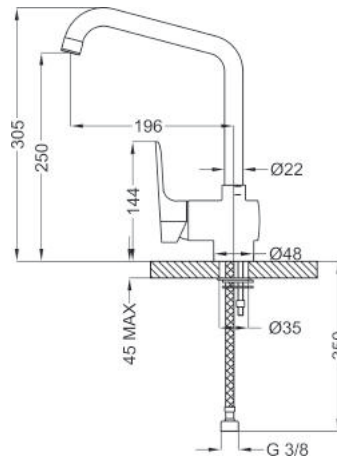
THEOS miscelatore
lavello con doccia
estraibile
THEOS sink mixer with
pull-out shower
Cartone · Box PZ - 7 - PCS



art. 92551

art. 92531

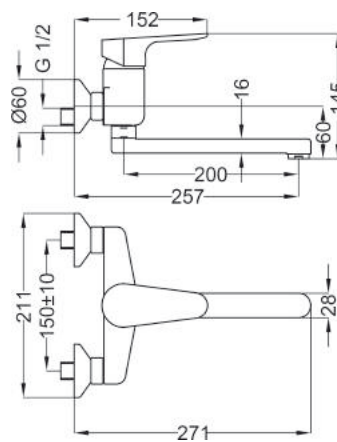
THEOS miscelatore
lavello
THEOS sink mixer
Cartone · Box PZ - 7 - PCS



art. 92531

art. 92500

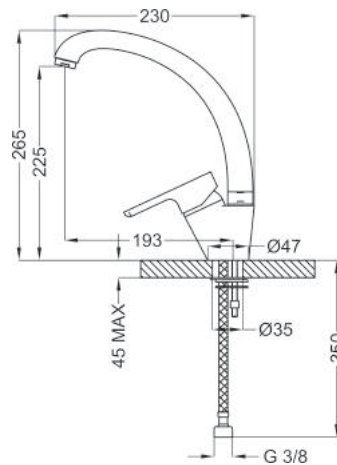
THEOS miscelatore
lavello parete
THEOS wall mounted sink mixer
Cartone · Box PZ - 18 - PCS



art. 92500

art. 86526

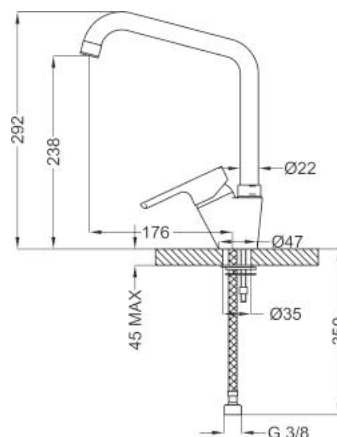
GOODLIFE miscelatore
lavello
GOODLIFE sink mixer
Cartone · Box PZ - 14 - PCS



art. 86526

art. 86527

GOODLIFE miscelatore
lavello
GOODLIFE sink mixer
Cartone · Box PZ - 14 - PCS

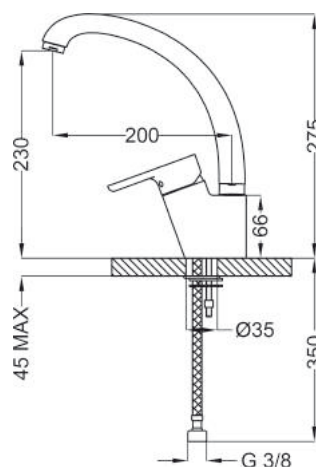


art. 86527

art. 86528

GOODLIFE miscelatore
lavello corpo pesante
GOODLIFE sink mixer
heavy body

Cartone · Box PZ - 14 - PCS

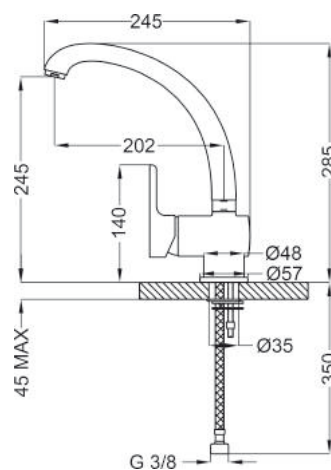


art. 86528

art. 86535

GOODLIFE miscelatore
lavello
GOODLIFE sink mixer

Cartone · Box PZ - 7 - PCS



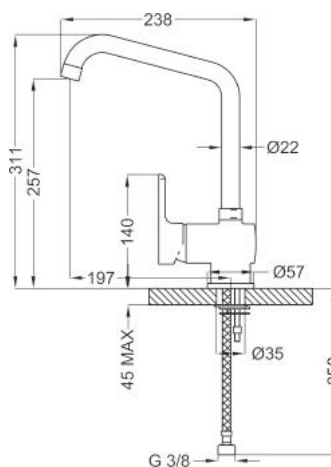
art. 86535

art. 86536

GOODLIFE miscelatore
lavello

GOODLIFE sink mixer

Cartone · Box PZ - 7 - PCS



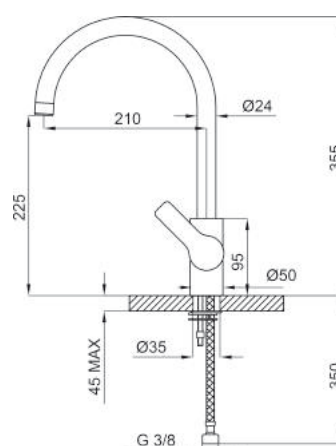
art. 86536

art. 86564

GOODLIFE miscelatore
lavello

GOODLIFE sink mixer

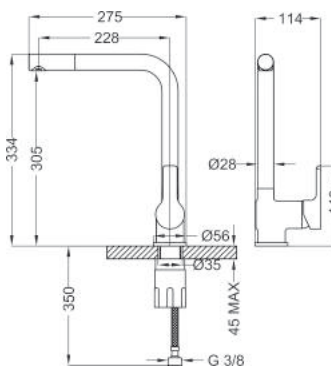
Cartone · Box PZ - 6 - PCS



art. 86564

art. 86522

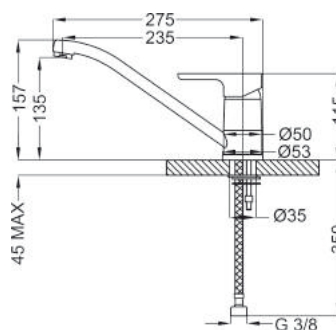
GOODLIFE miscelatore
lavello con doccia
estraibile
*GOODLIFE sink mixer with
pull-out shower*
Cartone · Box PZ - 5 - PCS



art. 86522

art. 86541

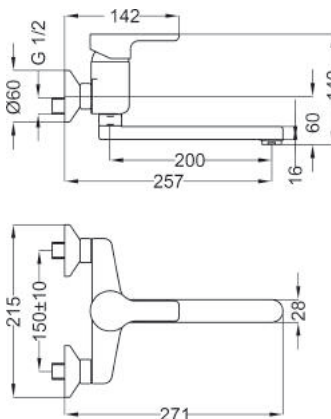
GOODLIFE miscelatore
lavello
GOODLIFE sink mixer
Cartone · Box PZ - 14 - PCS



art. 86541

art. 86500

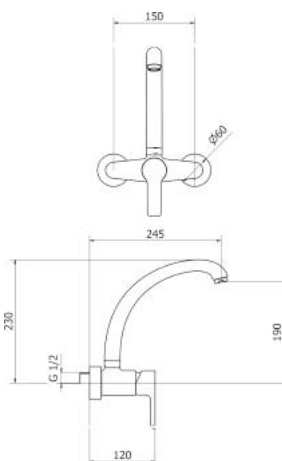
GOODLIFE miscelatore
lavello parete
*GOODLIFE wall mounted
sink mixer*
Cartone · Box PZ - 18 - PCS



art. 86500

art. 86512

GOODLIFE miscelatore
lavello parete
*GOODLIFE wall mounted
sink mixer*
Cartone · Box PZ - 6 - PCS



art. 86512

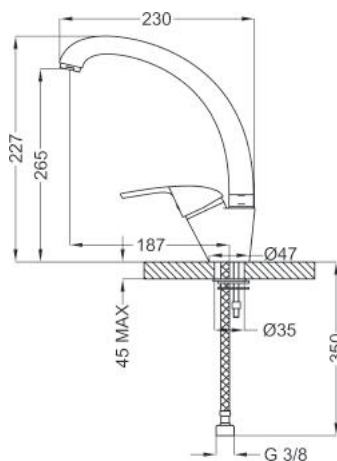
NEW

art. 9A526

GOLF PLUS miscelatore
lavello

GOLF PLUS sink mixer

Cartone · Box PZ - 14 - PCS



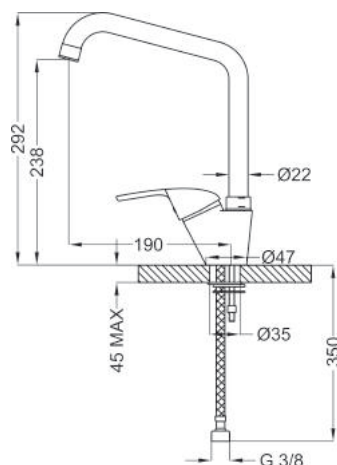
art. 9A526

art. 9A527

GOLF PLUS miscelatore
lavello

GOLF PLUS sink mixer

Cartone · Box PZ - 14 - PCS



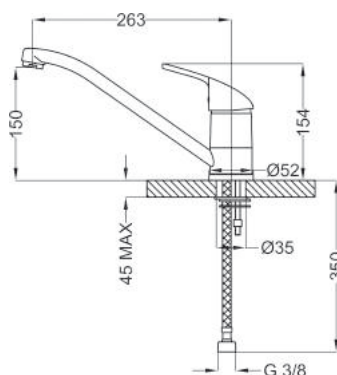
art. 9A527

art. 9A541

GOLF PLUS miscelatore
lavello

GOLF PLUS sink mixer

Cartone · Box PZ - 14 - PCS



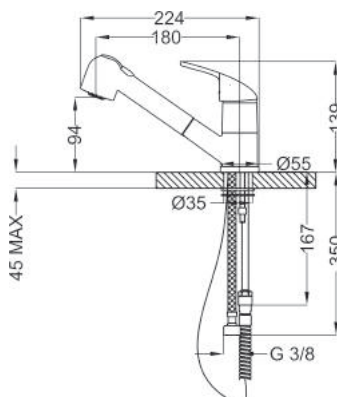
art. 9A541

art. 9A551

GOLF PLUS miscelatore
lavello con doccia
estraiabile

*GOLF PLUS sink mixer with
pull-out shower*

Cartone · Box PZ - 7 - PCS

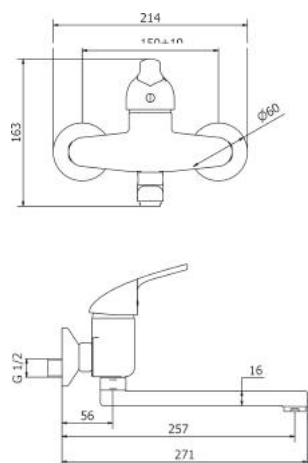


art. 9A551

art. 9A500

GOLF PLUS miscelatore
lavello parete
*GOLF PLUS wall mounted
sink mixer*

Cartone · Box PZ - 18 - PCS

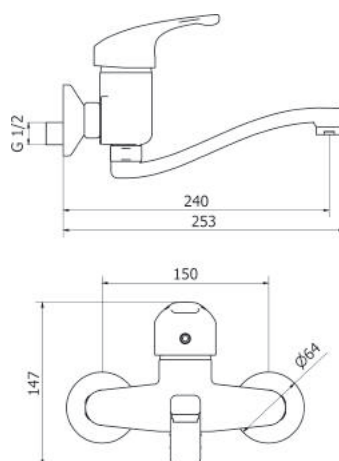


art. 9A500

art. 9A510

GOLF PLUS miscelatore
lavello parete
*GOLF PLUS wall mounted
sink mixer*

Cartone · Box PZ - 18 - PCS



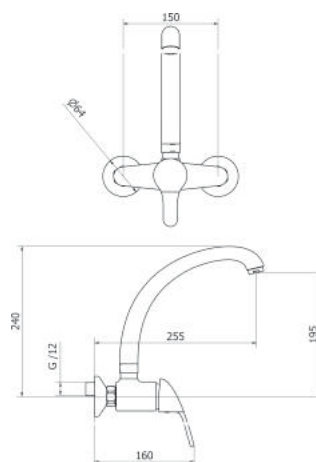
art. 9A510

NEW

art. 9A512

GOLF PLUS miscelatore
lavello parete
*GOLF PLUS wall mounted
sink mixer*

Cartone · Box PZ - 6 - PCS



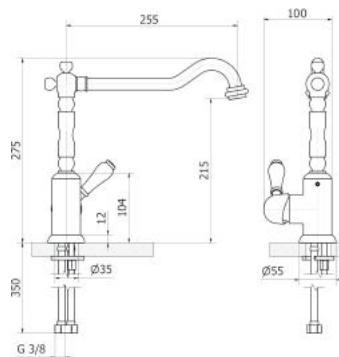
art. 9A512

NEW

art. 17815

Miscelatore lavello
Sink mixer

Cartone · Box PZ - 7 - PCS

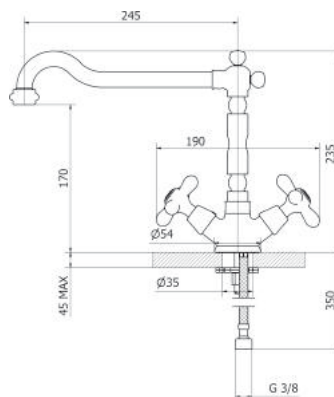


art. 17815

NEW

art. 70577

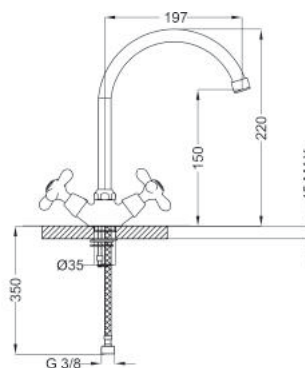
DAISY monoforo lavello
DAISY one hole sink mixer
Cartone · Box PZ - 7 - PCS



art. 70577

art. 70552

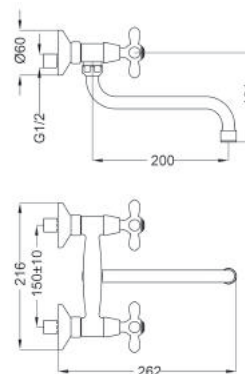
DAISY monoforo lavello
DAISY one hole sink mixer
Cartone · Box PZ - 7 - PCS



art. 70552

art. 70559

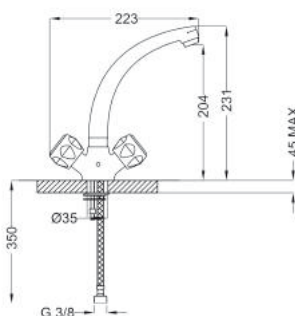
DAISY gruppo lavello
parete
DAISY wall mounted sink
mixer
Cartone · Box PZ - 18 - PCS



art. 70559

art. ..552

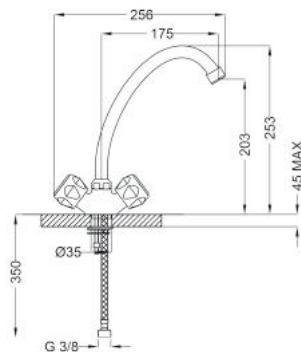
TRADITIONAL monoforo
lavello con bocca
imbottita alta
TRADITIONAL one hole
sink mixer with tube
spout
Cartone · Box PZ - 18 - PCS



art. ..552

art. ..553

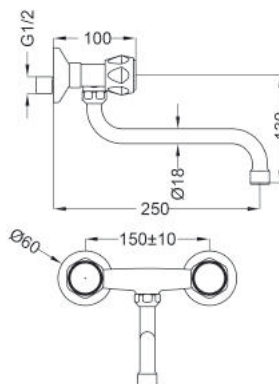
TRADITIONAL monoforo
lavello con canna J200
TRADITIONAL one hole
sink mixer with J200 spout
Cartone · Box PZ - 18 - PCS



art. ..553

art. ..559

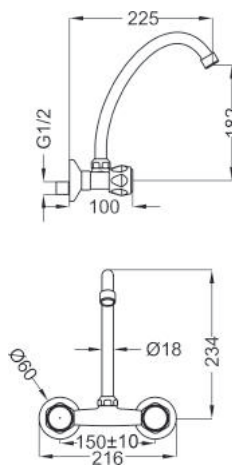
TRADITIONAL gruppo
lavello parete canna S
TRADITIONAL wall
mounted sink mixer with
swivel S spout
Cartone · Box PZ - 18 - PCS



art. ..559

art. ..575

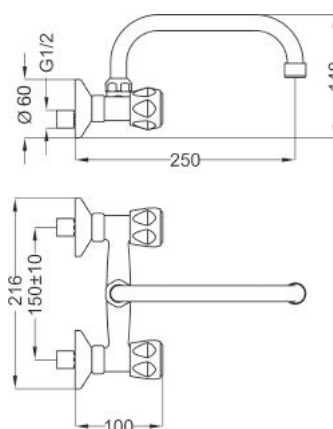
TRADITIONAL gruppo
lavello parete canna J
TRADITIONAL wall
mounted sink mixer with
swivel J spout
Cartone · Box PZ - 18 - PCS



art. ..575

art. ..567

TRADITIONAL gruppo
lavello parete canna U
TRADITIONAL wall
mounted sink mixer with
swivel U spout
Cartone · Box PZ - 18 - PCS



art. ..567



SPECIAL KITCHEN SOLUTIONS

I punti di forza - The strenghts



EASY FLOWING

Cartuccia testata nei nostri laboratori con oltre 70.000 cicli secondo gli standard europei. Garantisce durata e fluidità di movimento.

// Cartridge tested in our laboratories with more than 70.000 cycles as stated by the European standards. The duration and easy flowing are guaranteed.



ALWAYS CLEAR

Teorema utilizza aeratori NEOPERL, leader nel mercato, che impediscono la formazione del calcare e garantiscono una più semplice manutenzione.

// Teorema uses NEOPERL aerator, leader in the market, which avoid the lime formation and guarantee an easier maintenance.



DOUBLE PLATE

Processi produttivi accurati per garantire massima resistenza all'usura e lucentezza. Tutti i rubinetti Teorema sono Double Plate, ovvero sono caratterizzati da una doppia cromatura e doppia nichelatura per garantire una lunga durata

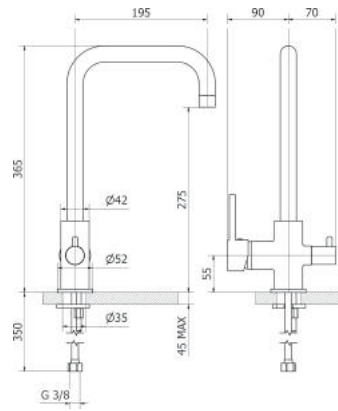
// Accurate productive process to guarantee the best resistance to the usury and brightness. All Teorema faucets are Double Plate, which are characterized by a double chrome plating and nickel plating to grant the product a long life.

art. 17826

Miscelatore lavello tre ingressi con deviatore per acqua potabile uscita separata

Sink mixer with 3 entry holes, diverter for drinking water with separate flow

Cartone · Box PZ - 5 - PCS



art. 17826

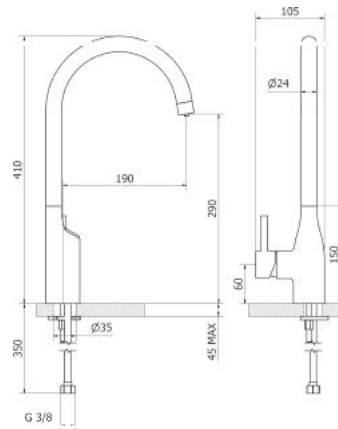
NEW

art. 17827

Miscelatore lavello tre ingressi con deviatore pulsante per acqua potabile uscita separata

Sink mixer with 3 entry holes, push-button diverter for drinking water with separate flow

Cartone · Box PZ - 5 - PCS



art. 17827

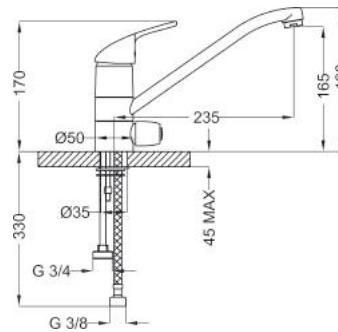
NEW

art. 9A610

Miscelatore lavello tre ingressi con deviatore per acqua potabile

Sink mixer with 3 entry holes and diverter for drinking water

Cartone · Box PZ - 7 - PCS



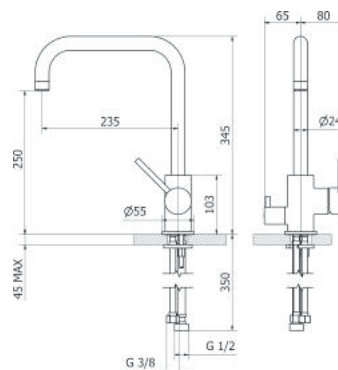
art. 9A610

art. 17825

Miscelatore lavello attacco lavastoviglie con comando blocco acqua

Sink mixer for dishwasher machine with stop water control

Cartone · Box PZ - 5 - PCS



art. 17825

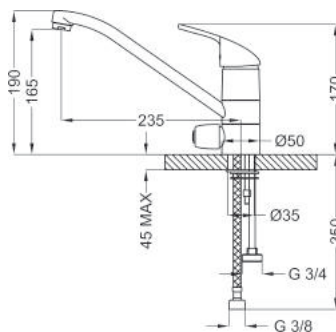
NEW

SPEC.
SOL.

art. 9A556

Miscelatore lavello con
deviatore per attacco
lavastoviglie **Fino ad
esaurimento scorte**
*Sink mixer with diverter for
dishwasher machine **While
stocks last***

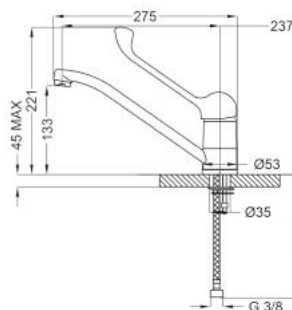
Cartone · Box PZ - 7 - PCS



art. 9A556

art. HH543

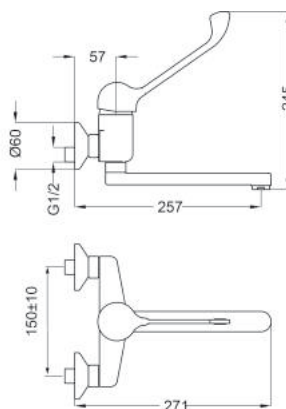
Miscelatore lavello con
leva clinica
Sink mixer with clinical lever
Cartone · Box PZ - 14 - PCS



art. HH543

art. HH502

Miscelatore lavello parete
con leva clinica
*Wall mounted sink mixer
with clinical lever*
Cartone · Box PZ - 18 - PCS



art. HH502

SPEC.
SOL.

ACCESSORIES

ACCESSORIES

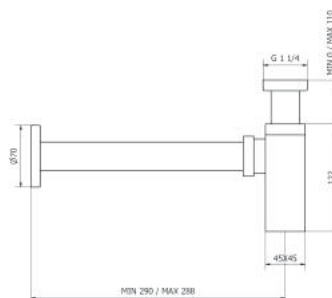
Finiture disponibili - Available finishing

..11 | Cromo
Chrome

Made in Italy

art. 03313

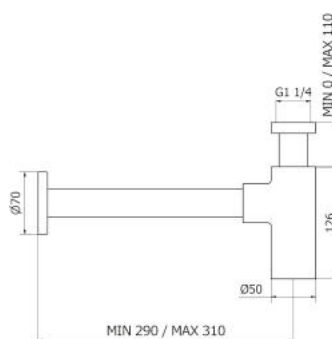
Sifone quadro ottone
Brass square bottle trap
Cartone · Box PZ - 14 - PCS



art. 03313

art. 03312

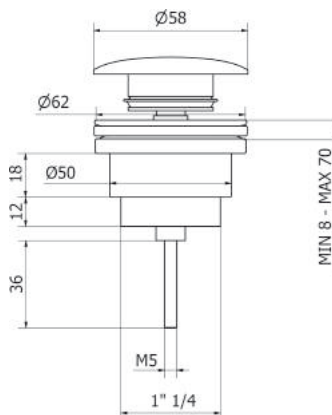
Sifone tondo ottone
Brass round bottle trap
Cartone · Box PZ - 14 - PCS



art. 03312

art. 01655

Scarico 1"1/4" (clic clac)
Clic clac waste 1"1/4"



art. 01655

art. 01312

Scarico 1"1/4"
Pop up waste 1"1/4"

art. 01311

Scarico 1"
1" pop up waste



art. 01312

art. 01311

art. 01313

Tappo scarico da 1"
1" plug for pop up waste

art. 01313

art. 01314

art. 01314

Tappo scarico da 1 1/4"
1 1/4" plug for pop up waste



art. 01019

Eccentrico e rosone
quadrato (2 pz)
*S-union with square rosette
(2 pcs)*

art. 01019



art. 01022

Eccentrico con rosone
conico (2 pz)
*S-union with conical rosette
(2 pcs)*

art. 01022



art. 01023

Eccentrico con rosone
cilindrico (2 pz)
*S-union with cylindrical
rosette (2 pcs)*

art. 01023



art. 01053

Deviatore vasca standard
Standard bath diverter

art. 01053



art. 01712

Deviatore vasca pomolo
cilindrico
*Bath diverter with
cylindrical knob*

art. 01712



art. 01713

Deviatore vasca pomolo
quadro
*Bath diverter with square
knob*

art. 01713



art. 01051

Deviatore per miscelatore
incasso (a pressione)
*Push-button diverter for
concealed bath/shower
mixer*

art. 01051



art. 01916

Piastra 80x80mm foro
D=46mm con guarnizione
nascosta
*Plate 80x80mm hole
D=46mm with hidden o-
ring*



art. 01916

art. 01264

Piastra 80x80mm foro
D=14mm
*Plate 80x80mm hole
D=14mm*



art. 01264

art. 01248

Piastra 80x80mm foro
D=46mm
*Plate 80x80mm hole
D=46mm*



art. 01248

NEW

art. 01261

Piastra 80x80mm foro
D=21mm
*Plate 80x80mm hole
D=21mm*

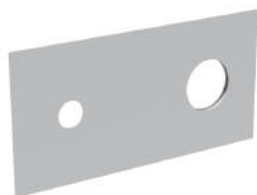


art. 01261

ACC.

art. 01944

Piastra 220x110mm fori
D=46mm e D=21mm,
interasse 125mm con
guarnizione nascosta
*Plate 220x110mm holes
D=46mm and D=21mm,
interaxis distance 125mm
with hidden o-ring*



art. 01944

art. 01250

Piastra 220x110mm fori
D=46mm e D=46mm,
interasse 125mm
*Plate 220x110mm holes
D=46mm and D=46mm,
interaxis distance 125 mm*



art. 01250

NEW

art. 01945

Piastra D=80mm foro
D=46mm con guarnizione
nascosta
*Plate D=80mm hole
D=46mm with hidden o-
ring*



art. 01945

art. 01262

Piastra D=80mm foro
D=18,5mm con
guarnizione nascosta
*Plate D=80mm hole
D=18,5mm with hidden o-
ring*



art. 01262

ACC.

art. 01270

Piastra D=70mm foro
D=46mm
*Plate D=70mm hole
D=46mm*



art. 01270

NEW

art. 01865

Piastra D=60mm foro
D=22,5mm
*Plate D=60mm hole
D=22,5mm*



art. 01865

NEW

art. 01866

Piastra D=60mm foro
D=32mm
*Plate D=60mm hole
D=32mm*



art. 01866

NEW

art. 01917

Piastra 150x110mm fori
D=46mm e D=21mm,
interasse 52 mm con
guarnizione nascosta
*Plate 150x110mm holes
D=46mm and D=21mm,
interaxis distance 52mm
with hidden o-ring*



art. 01917

ACC.

art. 01249

Piastra 150x110mm fori
D=46mm e D=21mm,
interasse 52 mm

*Plate 150x110mm holes
D=46mm and D=21mm,
interaxis distance 52mm*



art. 01249

NEW

art. 01271

Piastra est D=46mm foro
D=24mm con guarnizione
nascosta

*Plate external D=46mm
hole D=24mm with hidden
o-ring*



art. 01271

art. 01272

Piastra est D=46mm foro
D=19mm con guarnizione
nascosta

*Plate external D=46mm
hole D=19mm with hidden
o-ring*



art. 01272

art. 01941

Piastra D=120mm foro
D=46mm

*Plate D=120mm hole
D=46mm*



art. 01941

ACC.

art. 01947

Piastra D=170mm fori
D=46mm e D=21mm,
interasse 52mm con
guarnizione nascosta
*Plate D=170mm holes
D=46mm and D=21mm,
interaxis distance 52mm
with hidden o-ring*



art. 01947

art. 01274

Piastra fori D=46mm e
D=21mm, interasse
52mm con guarnizione
nascosta
*Plate holes D=46mm and
D=21mm, interaxis
distance 52mm with
hidden o-ring*



art. 01274

NEW

art. 01942

Piastra D=170mm fori
D=46mm e D=21mm,
interasse 52mm
*Plate D=170mm holes
D=46mm and D=21mm,
interaxis distance 52mm*

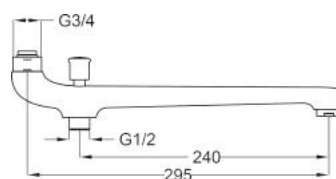


art. 01942

art. 01080

Bocca fusa con deviatore
Casted spout with diverter

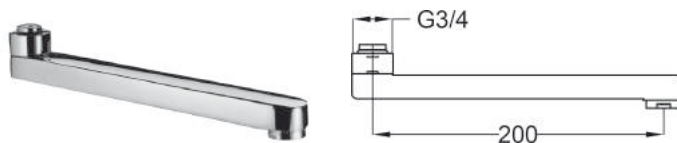
art. 01080



art. 01134

Bocca lavello piatta
Flat spout for sink mixer

art. 01134



art. 01086

Bocca lavabo parete
D=24mm L=200mm
Wall mounted basin spout
D=24mm L=200mm

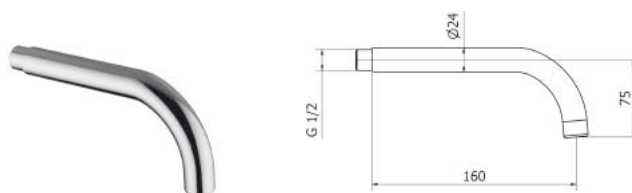
art. 01086



art. 01030

Bocca lavabo parete
D=24mm L=160mm
Wall mounted basin spout
D=24mm L=160mm

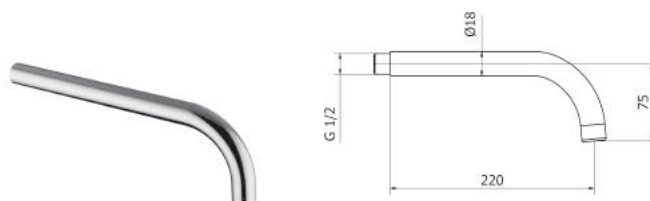
art. 01030



art. 01031

Bocca lavabo parete
D=18mm L=220mm
Wall mounted basin spout
D=18mm L=220mm

art. 01031

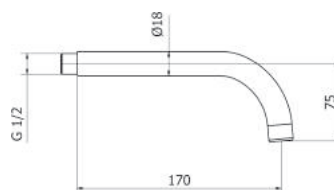


ACC.

art. 01032

Bocca lavabo parete
D=18mm L=170mm
Wall mounted basin spout
D=18mm L=170mm

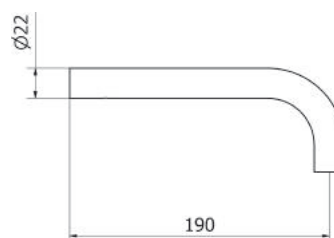
art. 01032



art. 01034

Bocca lavabo parete
D=22mm L=190mm
Wall mounted basin spout
D=22mm L=190mm

art. 01034



NEW

art. 01981

Bocca lavabo parete
L=170mm per serie XS
Wall mounted basin spout
L=170mm for XS series

art. 01981



art. 03048

Bocca lavabo parete
L=190mm
Wall mounted basin spout
L=190mm

art. 03048



ACC.

art. 01077

Bocca D=26mm
L=220mm
Spout D=26mm L=220mm



art. 01077

art. 01117

Bocca fusa L=140mm
Casted spout L=140mm



art. 01117

art. 01119

Bocca fusa L=200mm
Casted spout L=200mm



art. 01119

art. 01133

Bocca tubo imbottita alta
L=200mm G3/4 F
Tube high spout L=200mm
G3/4 F



art. 01133

art. 01153

Aeratore M24X1 slim
basculante
Adjustable aerator M24X1

art. 01153



art. 01135

Aeratore M16,5X1
Aerator M16,5X1

art. 01135



art. 01127

Aeratore M28X1
Aerator M28X1

art. 01127



art. 01138

Aeratore M24X1 coinslot
Aerator M24X1 coinslot

art. 01138



art. **01126**

Aeratore M24X1
Aerator M24X1

art. **01126**



art. **01125**

Aeratore M22X1
Aerator M22X1

art. **01125**

art. **01972**

art. **01972**

Aeratore M20x1 F
Aerator M20x1 F



art. **01959**

Aeratore M16x1 F
Aerator M16x1 F

art. **01959**



art. **01971**

Aeratore M24x1
Aerator M24x1

art. **01971**



art. 01128

Snodo e aeratore M24x1
Aerator with joint M24x1

art. 01128



art. 01191

Cartuccia D=40mm senza
distributore
Cartridge D=40mm short

art. 01191



art. 01192

Cartuccia D=40mm con
distributore
Cartridge D=40mm long

art. 01192



art. 01194

Cartuccia D=35mm senza
distributore
Cartridge D=35mm short

art. 01194



art. 01193

Cartuccia D=35mm con
distributore
Cartridge D=35mm long

art. 01193



art. 01996

Cartuccia D=35mm con
distributore uscita alta
per 73302 e 73402
*Cartridge D=35mm long
upper outlet for 73302 and
73402*

art. 01996



art. 01186

Cartuccia D=25mm
aperta
Cartridge D=25mm open

art. 01186



art. 01922

Cartuccia D=25mm
Cartridge D=25mm

art. 01922

art. 01864

art. 01864

Cartuccia per deviatore
D=25mm
*Cartridge for diverter
D=25mm*



ACC.

art. 01973

Cartuccia D=25mm
uscita alta
*Cartridge D=25mm upper
outlet*

art. 01973



art. 01997

Cartuccia D=40mm
selettiva 5 vie
*Cartridge D=40mm
selective 5 ways*

art. 01997



art. 01923

Cartuccia D=35mm 2 vie
2 ways cartridge D=35mm

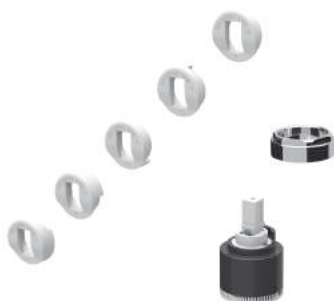
art. 01923



art. 01925

Cartuccia D=40mm da 1
a 5 vie con fermi
*Cartridge D=40mm from 1
to 5 ways with stop*

art. 01925



art. 01182

Vitone ceramico (G1/2,
180 gradi, apertura
oraria; broccia 8x20)
*Ceramic headwork (G1/2,
180 degree gear 8x20
clockwise)*



art. 01182

art. 01154

Vitone (G1/2 broccia
8x20)
*Headwork (G1/2 gear
8x20)*



art. 01154

art. 01152

art. 01152

Vitone (G1/2 broccia
8x20) con goccia
*Headwork (G1/2 gear
8x20) with drop*

art. 01927

Vitone ceramico (G1/2,
90 gradi, apertura oraria;
broccia 8x20)
*Ceramic headwork (G1/2,
90 degree; gear 8x20,
clockwise)*



art. 01927

art. 01187

Vitone ceramico (G1/2,
90 gradi, apertura
antioraria; broccia 8x20)
*Ceramic headwork (G1/2,
90 degree; gear 8x20,
counterclockwise)*



art. 01187

art. 01169

Cartuccia termostatica
(G1/2, broccia10x24)
Thermostatic cartridge
(G1/2, gear10x24)



art. 01169

art. 01335

Set fissaggio (vite 2xM6 e
piastra con gomma)
Fixing set (screw 2xM6 and
plate with o-ring)



art. 01335

art. 01611

Set fissaggio 1xM8
Fixing set 1xM8



art. 01611

art. 01609

Set fissaggio 2xM6
L=100mm
Fixing set 2xM6 L=100mm



art. 01609

art. 01980

Set fissaggio 1xM8 con
tirante lungo
*Fixing set 1xM8 with long
rod*

art. 01980



art. 01618

Set fissaggio M6x1 per
art. ..335
*Fixing set M6x1 for art.
..335*

art. 01618



art. 01960

Set fissaggio M32x1,5
Fixing set M32x1,5

art. 01960



art. 01381

Prolunga per fissaggio
L100, M35X1,5
*Extension for fixing set
L100, M35X1,5*

art. 01381



art. 01216

Ghiera e coprighiera
D=40mm M37x1.5
*Nut and cover nut
D=40mm W37x1.5*

art. 01216

art. 01958



art. 01958

Ghiera e coprighiera
M37x1.5
nut and cover nut M37x1.5

art. 01213

Ghiera W42X19 e
coprighiera D=46mm
*Nut and cover nut
D=46mm W42x19*

art. 01213



art. 01956

Ghiera e coprighiera
M30x1, M26x1
*Nut and cover nut M30x1,
M26x1*

art. 01956

art. 01246



art. 01246

Ghiera e coprighiera
M30x1, M26x1
*Nut and cover nut M30x1,
M26x1*

art. 01860

Prolunga incasso
D=25mm
*Extension for concealed
mixer D=25mm*

art. 01860

art. 01918

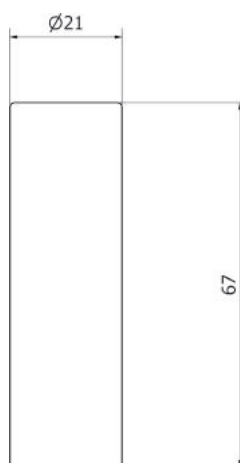


art. 01918

Prolunga incasso
D=46mm
*Extension for concealed
mixer D=46mm*

art. 01919

Prolunga per deviatore
Extension for diverter



art. 01919

art. 01890

Prolunga per miscelatore
incasso D=50mm,
W45x19

*Extension for concealed
mixer D=50mm, W45x19*



art. 01890

art. 01861

Prolunga per miscelatore
incasso con deviatore
D=50mm, W45x19

*Extension for concealed
mixer with diverter
D=50mm, W45x19*



art. 01861

art. 01872

Prolunga per miscelatore
incasso con deviatore
D=42mm, M37x1,5 per
vecchio modello

*Extension for concealed
mixer with diverter
D=42mm, M37x1,5 for old
model*



art. 01872

art. 01521

Leva clinica 35
Clinical lever 35



art. 01521

art. 01240

Leva clinica 40
Clinical lever 40



art. 01240

art. 01398

Flessibile L=1250mm
nylon M15x1-cono 1/2"
per doccia estraibile
*Flexible hose L=1250mm
nylon M15x1-cone 1/2" for
pull-out shower*



art. 01398

art. 01891

Doccia estraibile per art.
98586
*Pull-out shower for art.
98586*



art. 01891

art. **01430**

Doccia estraibile
Pull-out shower

art. **01430**



art. **01029**

Doccia estraibile
Pull-out shower

art. **01029**



art. **01857**

Doccia estraibile per art.
..335
*Pull-out shower for art.
..335*

art. **01857**



art. **01383**

Prolunga per colonna
doccia
*Connector for shower
column*

art. **01383**



art. 01268

Kit riduzione portata per
doccia: 3 L/min, 6 L/min,
9 L/min

*Shower flow reduction kit 3
L/min, 6 L/min, 9 L/min*



art. 01268

// GENERAL TERMS AND CONDITIONS OF SALE

- 1) On placing the orders the purchaser fully and tacitly accepts our conditions of sale and of delivery mentioned hereunder.
- 2) Our prices are intended ex factory. The prices shown in our pricelists are subject to change and are not binding. All orders are considered virtual only after our written order confirmation.
- 3) The terms of payment specified in the invoice are peremptory: under no circumstances modifications on the term of payment, that have not been previously agreed; will be accepted. Only the payments transferred to our domicile in Flero are considered cleared, except for special agreements. All delayed payments will be subject to the charge of bank interests. In case payments should not be made on time and within the agreed terms, it is up to us to interrupt the deliveries and further outstanding orders.
No payments can be postponed due to eventual disputes.
Supplements to orders or modifications made by the purchaser will be accepted only upon written confirmation.
- 4) The delivery time is approximate and not binding, being dependent on the possibilities of the moment.
The non-observance of the delivery time gives no right to the purchaser to cancel the order, postpone the payment or claim for damages, compensations or penalties. What mentioned above is also to be applied to the lack of raw materials, failure in the machinery and equipment, strikes, lockouts, fires, work stoppage and delays during transport.
- 5) Packaging: packagings are invoiced according to the costs and returns are not accepted. Our packaging is anyway made and prepared by skilled staff and in no case WTS S.p.a accepts liability for the packaging.
- 6) Goods are always sent at owner's risk, also when free delivered, and in no case WTS S.p.a accepts liability for delays, damages, breakdowns shortages arisen during the transport. It is up to the owner to forward eventual claims to the forwarder, also if the forwarder has been chosen by the Company.
WTS S.p.a reserves the right to charge the purchaser with all additional costs to the bare transport costs (e.g. demurrages, loading and unloading operations) eventually paid to the carrier.
- 7) All our products are carefully tested. Our liability for the quality of the products is restrained to the acceptance of the return, free delivered, upon our previous authorization, of the faulty pieces in order to replace them.
WTS S.p.a does not have to recognize any compensation.
WTS S.p.a does not assume liability for products, that have been wrongly handled, no claims will be accepted due to improper installation of faulty material.
It is absolutely forbidden to the purchaser to proceed with further working processes on our products.
- 8) Explanations and pictures that appear in our catalogue and brochures have the purpose to show the single products and therefore our production is not intended to comply faithfully to what described.
Details, sizes, and weights are approximate.
We do not assume any liability for what mentioned above and consequently we will not recognize any kind of damage claims.
Rubinetteria Teorema reserves the right to change the technical features of its products and to modify or to put them out of production at any time.
This catalogue cancels and replaces all the previous ones.
- 9) Any dispute falls only within the cognizance of the Brescia lawcourt, also in case that the order has been placed elsewhere.
Statements, warranties of any kind undertaken from our employees, agents, representatives, who are not present in these conditions of sale or in official acts of the Company do not have any value.
- 10) Property reserve.
Teorema remains owner of the goods delivered until the receipt of the payment.

// WARRANTY:

Teorema products, severely tested before being sold on the market, are guaranteed to be free from defects of workmanship for a period of ten (10) years (for the chrome finish) and for a period of two (2) years all other finishes from the date of purchase by the original purchaser.
The warranty on the cartridges and the spindles of the mixers is valid for 2 year.

This warranty includes:

- 1) Casting defects. Porosity defects. Chrome plating defects.
- 2) The repair and replacement of the defective part after the tests of our technical department and upon presentation of the purchase proof, as evidence of the date of purchase.

This warranty is no longer valid in the following cases:

- 1) Damage to the chrome finish caused by the use of cleaning products containing acids or abrasive substances.
- 2) Damage to finishes, other than chrome. The durability depends, in fact, on the care of the maintenance from the end user's side.
- 3) Damage to the faucet caused by improper installation.
- 4) Damage to the faucet caused by improper repairs and maintenance and without previous authorization of the Factory.

This warranty does not include

- 1) Labour charges for the removal and replacement of defective parts and claims for direct or indirect, suffered or arisen damages.

The warranty of Teorema can not be renewed.

N.B.: It is strongly recommended that the cleaning of the chrome, gold, brass and coloured surfaces is made with soap and water, using a soft cloth.

// STANDARD PACKAGING

In order to place the order more easily by complete cartons, we listed beside most items the quantity contained in each standard carton.

// CONDIZIONI GENERALI DI VENDITA

- 1) Con riferimento dell'ordine il cliente accetta pienamente e tacitamente tutte le nostre condizioni di vendita e di consegna sottostanti.
- 2) I prezzi si intendono per merce resa franco nostro stabilimento di Flero. I prezzi dei nostri listini sono soggetti a variazioni e non sono impegnativi. Ogni ordine comunque conferito potrà essere ritenuto valido solo se da noi accettato mediante conferma d'ordine.
- 3) I termini di pagamento specificati in fattura si intendono tassativi: ogni variazione, che non sia stata preventivamente ed espressamente pattuita, verrà respinta. Sono liberatori solo i pagamenti delle fatture eseguiti al nostro domicilio in Flero, salvo accordi speciali di pagamenti a termine. Il ritardato pagamento delle forniture darà luogo all'addebito degli interessi bancari. Al verificarsi di pagamenti non eseguiti nei termini convenuti è nostra facoltà sospendere le consegne e gli eventuali ordini già accettati. Si precisa che nessun pagamento potrà essere differito in caso di contestazione. Eventuali aggiunte o modifiche effettuate dal cliente su ordini da lui trasmessi saranno prive di validità se non comunicate in forma scritta.
- 4) I tempi di consegna si intendono approssimativi e non impegnativi essendo essi vincolati alle possibilità del momento. La mancata osservanza da parte nostra dei termini di consegna indicati, non dà diritto al cliente di annullare l'ordine, differire pagamenti o reclamare indennizzi, compensi, penali o danni di sorta. Quanto sopra vale anche nei casi in cui la mancata osservanza dei termini di consegna è conseguente a carenza di materie prime, avarie del macchinario, scioperi, serrate, epidemia, interruzione o ritardi nei trasporti.
- 5) Imballaggio: gli imballi vengono fatturati al costo e non se ne accetta la restituzione; essi sono eseguiti da personale specializzato, la WTS S.p.A. declina comunque ogni responsabilità.
- 6) La merce viaggia a rischio e pericolo del committente, anche se la spedizione è effettuata in porto franco, l'Azienda declina ogni responsabilità per ritardi, guasti, avarie, rotture, ammanchi che si verificassero durante il trasporto. Spetta al committente presentare eventuali reclami al trasportatore, anche se questi è stato scelto dalla WTS S.p.A. . WTS S.p.A. si riserva la facoltà di addebitare al cliente gli oneri aggiuntivi al puro costo del trasporto (es. soste, operazioni di scarico particolari, ecc.) eventualmente corrisposti al vettore.
- 7) Tutti i nostri articoli accuratamente provati e controllati.
La nostra responsabilità sulla qualità del materiale si limita, previa nostra autorizzazione, ad accettare il reso, in porto franco, di pezzi riscontrati difettosi per disporre la sostituzione, senza essere tenuti a corrispondere alcun indennizzo.
Non possiamo inoltre accettare alcuna responsabilità ove i materiali da noi forniti risultassero manomessi. Si esclude qualsiasi tipo di risarcimento per danni diretti o indiretti causati dalla posa in opera di materiale difettoso. È fatto assoluto divieto agli acquirenti di effettuare qualsiasi lavorazione ulteriore sui prodotti di nostra produzione. Non riceveremo merce in restituzione se non sarà da noi autorizzata.
- 8) Le illustrazioni dei nostri cataloghi e depliant hanno lo scopo di dimostrare e rappresentare i singoli articoli e non costituiscono quindi obbligo di fedele esecuzione. I dettagli, le misure ed i pesi indicati sono da considerarsi approssimativi. Pertanto non ci assumiamo alcuna responsabilità in ordine a quanto sopra e conseguentemente non riconosceremo richieste per danni di qualsiasi specie.
Le rubinetterie Teorema si riservano il diritto, in qualsiasi momento di modificare le caratteristiche tecniche dei prodotti, nonché modificare e sopprimere modelli. Il presente catalogo annulla e sostituisce tutti i precedenti.
- 9) Per qualsiasi contestazione è sempre solo competente il Foro di Brescia, anche se gli ordini siano stati rimessi altrove. Non hanno alcun valore e non vengono da noi riconosciute, dichiarazioni impegnative o garanzie di sorta assunte dai nostri dipendenti, agenti o rappresentanti, che non risultano dalle presenti condizioni generali di vendita o da atti ufficialmente sottoscritti dalla Società.
- 10) Riserva di proprietà.
La merce consegnata rimane di riservato dominio della Fornitrice fino all'avvenuto pagamento.

// GARANZIA:

I prodotti TEOREMA, rigorosamente collaudati e provati prima di essere posti in vendita, sono garantiti da difetti di fabbricazione per un periodo di 10 anni (per le finiture cromate) e di 2 anni per tutte le altre finiture a partire dalla data di acquisto del primo acquirente. La garanzia di 2 anni è intesa anche per le cartucce dei miscelatori e per i vitoni.

La garanzia include:

- 1) Difetti di fusione. Difetti di porosità. Difetti di cromatura.
 - 2) La riparazione o la sostituzione del pezzo riscontrato difettoso dopo verifica dei nostri tecnici e dietro presentazione del tagliando di controllo, a comprova della data di acquisto.
- La garanzia decade nel caso si riscontrino:
- 1) Deterioramento delle superfici cromate dovuto all'uso di prodotti per le pulizie contenenti acidi o sostanze abrasive.
 - 2) Deterioramento delle superfici con finiture diverse da quelle cromate. La loro durata è infatti subordinata alla cura ed alla delicatezza d'uso da parte dell'utente.
 - 3) Deterioramento della rubinetteria imputabile ad installazione effettuata in modo non corretto.
 - 4) Utilizzo della rubinetteria in modo non corretto.
 - 5) Riparazioni e manutenzioni effettuate in modo non idoneo e senza pre-ventiva autorizzazione dell'Azienda.

La garanzia non include:

- 1) Le spese di manodopera per la sostituzione dei pezzi difettosi, né richieste di risarcimenti per danni diretti od indiretti subiti od insorti.

La garanzia TEOREMA non è rinnovabile.

N.B.: Si raccomanda vivamente di pulire le superfici cromate, dorate, ottonate o colorate con acqua e sapone, utilizzando un panno morbido.

// IMBALLO STANDARD

Al fine di facilitare e razionalizzare l'ordinazione di articoli per cartoni standard, abbiamo specificato a fianco di ogni modello il relativo contenuto per collo.

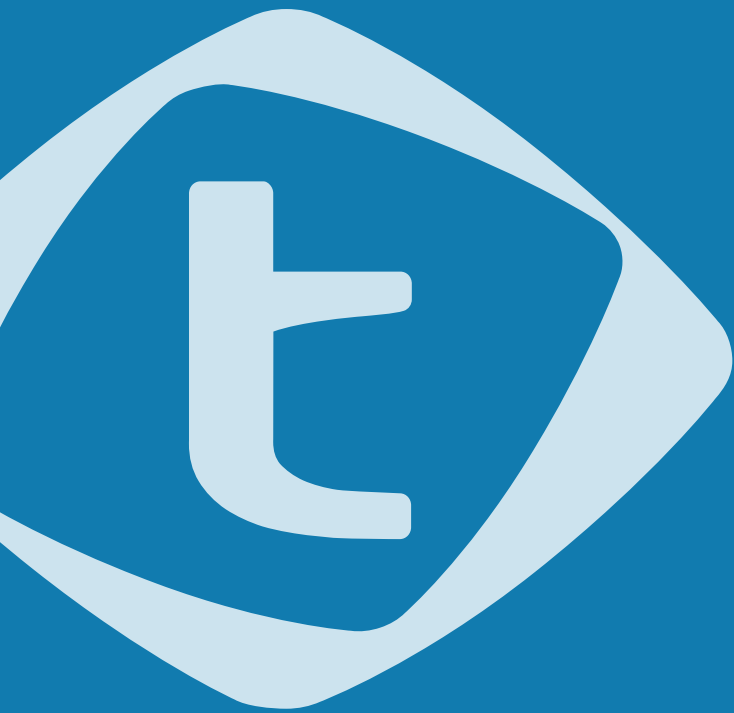


teorema[®]
SINCE 1905, MAKING TAPS IN ITALY



teorema[®]

SINCE 1905, MAKING TAPS IN ITALY



Made in Italy

www.teoremaonline.com

A TRADEMARK OF
WTS GROUP
water tech solutions

// WTS S.p.A. Via XX Settembre, 120 - 25020 Flero (Bs) (Italy)
Tel +39 030 3539060 - Fax +39 030 3581793 | info@teoremaonline.com

Seguici su - Follow us:

